

Installations- und Wartungsanleitung

Hochleistungs-Frischwasserspeicher

HFS
600 - 750

Sehr geehrte Kundin, sehr geehrter Kunde,

vielen Dank, dass Sie sich für dieses hochwertige Produkt entschieden haben.

Bevor Sie den Kessel verwenden, lesen Sie sorgfältig die Bedienungsanleitung und bewahren Sie diese an einem sicheren Ort auf.

Um für eine andauernde sichere und ordnungsgemäße Funktion zu sorgen, empfehlen wir, das Produkt regelmäßig warten zu lassen. Unser Kundendienst unterstützt Sie gerne dabei.

Wir hoffen, dass Sie über viele Jahre Freude an diesem Produkt haben werden.

Inhaltsverzeichnis

1	Einleitung	4
1.1	Benutzte Symbole	4
1.2	Allgemeine Angaben	4
2	Sicherheitsvorschriften und Empfehlungen	5
3	Technische Beschreibung	6
3.1	Allgemeine Beschreibung	6
3.2	Technische Daten	6
3.3	Funktionsbeschreibung	7
3.3.1	Beladung des WWE	7
3.3.2	Anschluss einer Zirkulationsschleife	9
4.	Anlage	10
4.1	Vorschriften für die Installation	10
4.1.1	Trinkwasserqualität	10
4.2	Liefereinheiten	12
4.3	Aufstellung	12
4.4	Hauptabmessungen – Anschlüsse	12
4.5	Montage des Geräts	13
4.5.1	Installation einer Zirkulationsschleife	13
4.5.2	Montage des Trinkwassererwärmers	14
4.6	Hydraulikbeispiele	16
4.7	Trinkwasserseitige Anschlüsse	19
4.7.1	Besondere Vorsichtsmaßnahmen	19
4.7.2	Maßnahmen für die Schweiz	19
4.7.3	Sicherheitsventil	19
4.7.4	Abblaseleitung	19
4.7.5	Absperrventile	19
4.7.6	Kaltwasser-/Trinkwasseranschluss	20
4.7.7	Druckminderer	20
4.7.8	Brauchwassermischer	20
4.7.9	Warmwasserzirkulationsleitung	20
4.7.10	Maßnahmen zum Verhindern des Rückfließens von erwärmtem Wasser	20
4.8	Anschluss der Ausdehnungsgefäße an den Solar- und Heizungskreis	20
4.8.1	Kesselkreis	20
4.8.2	Solarkreis (Speicherseitig)	20
4.9	Elektrischer Anschluss	20
4.10	Inbetriebnahme	20
5	Überprüfung und Wartung	21
5.1	Sommerstillstand: Sicherheit durch Steam Back	21
5.2	Wartung	21
6	Inbetriebnahmeprotokoll	22
6.1	Anlagenbeschreibung	22
6.2	Kontrolle Solarvor- und rücklauf	22
6.3	Regler Solar Funktionskontrolle RemaSol C/C2	22
6.4	Kontrolle der Anlage	23
6.5	Neu-Einstellungen	23
6.6	Bemerkungen	24
7	Wartungsprotokoll	25

1 Einleitung

1.1 Benutzte Symbole

In dieser Anleitung werden unterschiedliche Gefahrenstufen verwendet, um Aufmerksamkeit auf die speziellen Anweisungen zu lenken. Dies dient dazu die Sicherheit für den Benutzer zu erhöhen, Probleme zu vermeiden und die technische Betriebssicherheit des Geräts sicherzustellen.

**Gefahr**

Das Risiko gefährlicher Situationen, die zu ernsthaften Personenschäden führen können.

**Gefahr elektrischer Schläge**

Gefahr elektrischer Schläge.

**Warnhinweis**

Das Risiko gefährlicher Situationen, die zu leichten Personenschäden führen können.

**Vorsicht**

Vorsicht Gefahr Personen- und Sachschadengefahr. Für die Sicherheit der Personen und der Teile müssen diese Anweisungen unbedingt beachtet werden.

**Hinweis**

Bitte berücksichtigen Sie diese Hinweise um den Komfort und die Funktion der Anlage aufrecht zu halten.

**Verweis**

Verweis auf andere Anleitungen oder Seiten der Anleitung.

WW: Warmwasser

1.2 Allgemeine Angaben

Herzlichen Glückwunsch! Sie haben sich für ein Qualitätsprodukt entschieden. Es wird dringend empfohlen, die nachstehenden Anweisungen zu lesen, um die optimale Funktion Ihrer Anlage zu gewährleisten. Wir sind überzeugt, dass unser Produkt Ihren Erwartungen entsprechen wird. Für Schäden, die auf einen unsachgemäßen Gebrauch des Gerätes, mangelnde oder unzureichende Wartung oder unsachgemäße Installation des Gerätes zurückzuführen sind (wobei es Ihnen obliegt, dafür zu sorgen, dass die Installation durch einen autorisierten Heizungsfachbetrieb erfolgt), kann der Hersteller nicht haftbar gemacht werden.

**Vorsicht**

Der einwandfreie Betrieb des Geräts hängt von der strikten Einhaltung dieser Anleitung ab. Diese Bedienungsanleitung ist in ordnungsgemäßem Zustand in der Nähe des Geräts aufzubewahren.

2 Sicherheitsvorschriften und Empfehlungen



Vorsicht

Installation, Inbetriebnahme und Wartung müssen von einem fachkundigen Techniker gemäß den geltenden gesetzlichen Bestimmungen und den mitgelieferten Anweisungen erfolgen.



Vorsicht

Heizwasser und Trinkwasser dürfen nicht miteinander in Berührung kommen.

Wärmedämmung der Rohrleitung entsprechend der Energiesparverordnung EuEV ausführen. Für einen zuverlässigen und sicheren Betrieb ist eine regelmäßige Wartung des Gerätes erforderlich. Am Warmwasser-Speicher darf keine Veränderung vorgenommen werden, damit die Gewährleistung aufrecht erhalten bleibt.

3 Technische Beschreibung

3.1 Allgemeine Beschreibung

Die Speicher HFS 600 / HFS 750 sind Hochleistungswarmwasserspeicher für die legionellenfreie Trinkwassererwärmung im Durchlaufprinzip mit Heizkessel und Solaranlage. Die Warmwasserspeicher sind geeignet für große Warmwasserbedarfe in:

- Mehrfamilienhäuser, Wohnblocks
- Sportanlagen
- Hotels und Pensionen
- Krankenhäuser, Altenheime
- Gewerbliche Anlagen
- Kommunale Anlagen
- usw.

Produktbeschreibung:

- Stahlbehälter mit 600 bzw. 750 Liter Inhalt
- Behälter von außen geschützt durch Rostschutz-anstrich in Schwarz
- Trinkwasser Durchlauferhitzer in Edelstahlwellrohr in Innoxqualität 1.4404
- Isolation aus Neopor/Vlies-Kombination (120 mm) mit Polystyrol Außenhaut hochglänzend in weiß.
- Inkl. Thermometer mit Tauchhülse

3.2 Technische Daten

Typ		HFS	600	750
Behälter	Nennvolumen	Liter	607	690
	Zulässiger Betriebsüberdruck	bar	6	6
	Zulässige Betriebstemperatur	°C	95	95
Wärmetauscher	Edelstahlwellrohr	Liter	46	52
	Zulässiger Betriebsüberdruck	bar	8	8
	Leistungsaufnahme bei 35 K	kW	150	195
	Dauerleistung bei 35 K	Ltr/Std	3000	4800
	Fall 1: Heizkesselrücklauf angeschlossen an die oberen Stutzen (3 + 6 Seite 9)			
	Durchflussmenge in 10 Min. bei 35K (gemischt) (1)	l/10 Min	750	990
	NL-Zahl		18	45
Fall 2: Heizkesselrücklauf angeschlossen an den unteren Stutzen (8 Seite 9)	Durchflussmenge in 10 Min. bei 35K (gemischt) (1)	l/10 Min	900	1200
	NL-Zahl (1)		25	62
	Bereitschaftverluste Vgesamt = 55°C (Primärtemperatur)	KWh/24h	2,7	3
	Abkühlungskonstante Cr		0,13	0,14
	ErP-Daten			
	Speichervolumen V	l	653	742
	Warmhalteverlust S	W	113	125

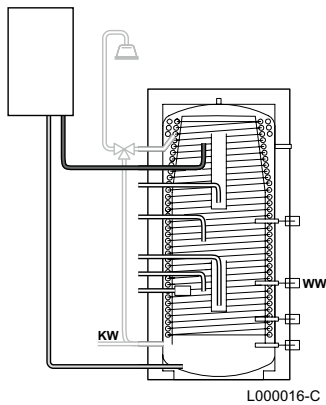
(1) Kaltwassereintrittstemperatur: 10 °C - Temperatur Ausgang WWE: 45 °C - Primärtemperatur: 80 °C Sollwert WWE: 70 °C

3.3 Funktionsbeschreibung

3.3.1 Beladung des WVE

■ Fall 1: Heizkessel allein

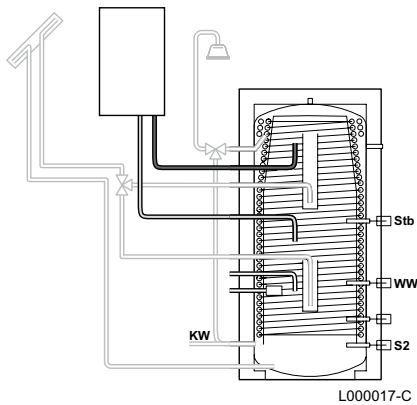
WW: Brauchwasserfühler



■ Fall 2: Modulierender Heizkessel + Solarkreis

S3: Fühler für Solar-Speicher

WW: Brauchwasserfühler

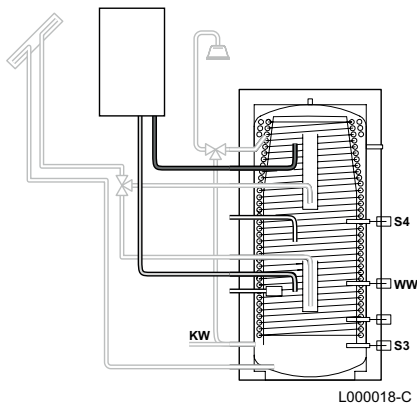


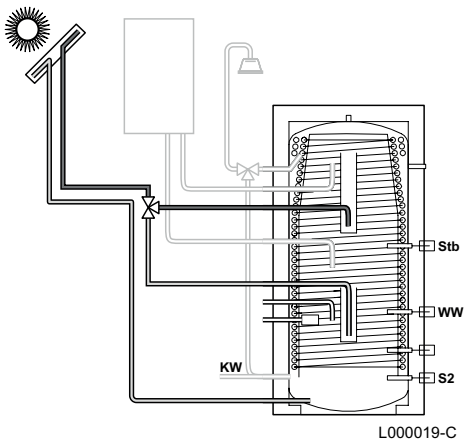
■ Fall 3: Nicht modulierender Heizkessel + Solarkreis

S3: Fühler für Solar-Speicher

S4: Solarspeicher oben

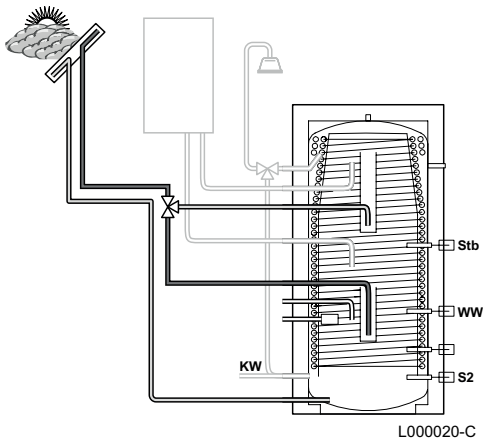
WW: Brauchwasserfühler





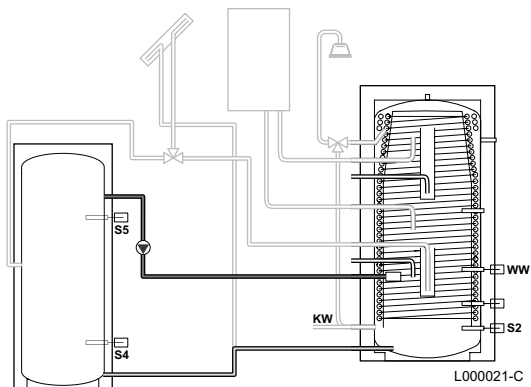
■ **Fall 4a: Beladung über Solaranlage oben mit reaktionsschnellem Kessel**

- S3: Fühler für Solar-Speicher
- S4: Solarspeicher oben
- WW: Brauchwasserfühler



■ **Fall 4b: Beladung über Solaranlage unten mit reaktionschnellem Kessel**

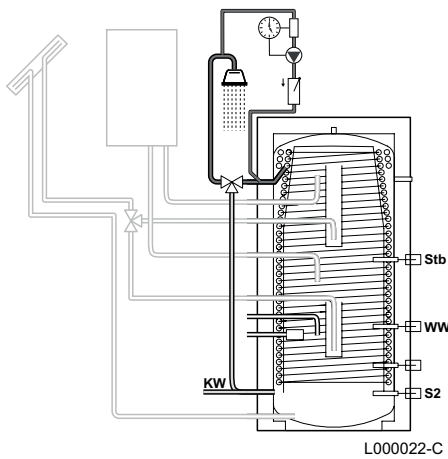
- S3: Fühler für Solar-Speicher
- S4: Solarspeicher oben
- WW: Brauchwasserfühler



■ **Fall 5: Beladung / Entladung durch Pufferspeicher**

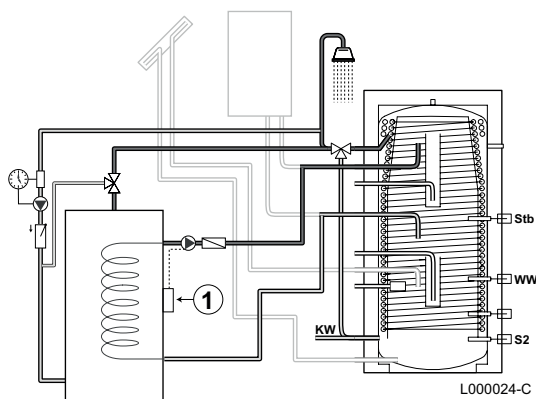
- S3: Fühler für Solar-Speicher
- S4: Solarspeicher oben
- S5: Be- und Entladestation
- WW: Brauchwasserfühler
- S6: Pufferspeicher - unten
- S7: Pufferspeicher - oben

3.3.2 Anschluss einer Zirkulationsschleife



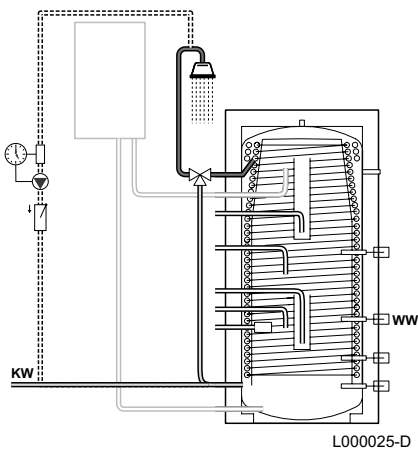
- **Fall 1: Zirkulation: Verwendung der Zirkulationsanschlusset-Option ER 29 bei Zirkulationsverlusten bis 250 Ltr/Std (Beachte DIN EN 806)**

S3: Fühler für Solar-Speicher
S4: Brauchwasserfühler
WW: Frei



- **Fall 2: Zirkulation: Verwendung eines searaten Zirkulationsspeichers (Bei Zirkulationsverlusten über 250 Ltr/Std: Beachte DIN EN 806)**

① Thermostat 60 °C
S3: Fühler für Solar-Speicher
S4: Speicherfühler
WW: Brauchwasserfühler



- **Fall 3: Zirkulation ohne Solarkreis (Bei Zirkulationsverlusten über 250 Ltr/Std: Beachte DIN EN 806)**

WW: Brauchwasserfühler

4. Anlage

4.1 Vorschriften für die Installation

Die Installationen müssen in allen Punkten die Vorschriften erfüllen, die für Arbeiten und Maßnahmen an Privat-, öffentlichen oder sonstigen Gebäuden gelten.



Vorsicht

Die Installation ist nach den geltenden Vorschriften, nach den Regeln (DIN 1988) der Technik und nach den Anweisungen die sich in dieser Anleitung befinden, durchzuführen.

4.1.1 Trinkwasserqualität

Vor Einbau eines Frischwasserspeichers vom Typ HFS (in Mehrfamilienhäusern, in Industrieanlagen) ist in Gebieten mit "belasteten" Trinkwassern die Wasserqualität zu prüfen.

Selbstreinigungseffekt:

Speicher mit Edelstahlwellrohr Trinkwasser-Erwärmer sind gegen reine Kalkablagerungen (nur CALZIUM) unempfindlich. Durch Druckänderungen im Rohr beim Öffnen und Schließen der Zapfhähne kommt es zu Druckstößen im Edelstahlwellrohr. Das Edelstahlwellrohr wird dadurch minimal gestreckt und zieht sich wieder zusammen.

Diese Bewegungen des Edelstahlwellrohres reichen aus, um „normale“ Kalkablagerungen (CALZIUM) abzusprengen. Der gelöste Kalk wird mit dem nächsten Zapfvorgang ausgespült.



Vorsicht

Dieser Selbstreinigungseffekt des Edelstahlwellrohres in HFS Speichern reicht nicht mehr aus, wenn zusätzlich zum Kalk (CALZIUM) weitere Inhaltsstoffe wie "freie Kohlensäure" und "Magnesium" im Wasser enthalten sind. Bei Vorhandensein von Kalk und freier Kohlensäure reagieren die Inhaltsstoffe zu „Kesselstein“. Magnesium im Wasser und Ladetemperaturen > 60°C fördern die Kesselsteinbildung.

„Kesselstein“ wird im Gegensatz zu Kalk nicht durch den Selbstreinigungseffekt des Edelstahlwellrohres abgesprengt, sondern baut sich auf. Wird das Edelstahlwellrohr im Speicher z. B. bei einer Wartung drucklos gesetzt, kann Kesselstein in fester Form ausfallen und das Edelstahlwellrohr (Wärmetauscher) verstopfen.

Bei belasteten Trinkwassern ist eine regelmäßige Inspektion und ggfs. eine Spülung mit Entkalkungsmittel des Edelstahlwellrohres notwendig, oder eine Entkalkungsanlage im Kaltwasserzulauf des Trinkwasserspeichers (HFS) einzubauen.

Spülen des Edelstahlwellrohres:

Um „Kesselsteinablagerungen“ aufzulösen sind geeignete Spülmittel zu verwenden.

Beispiel: E 2000 oder Sotin Entkalker Care 212.

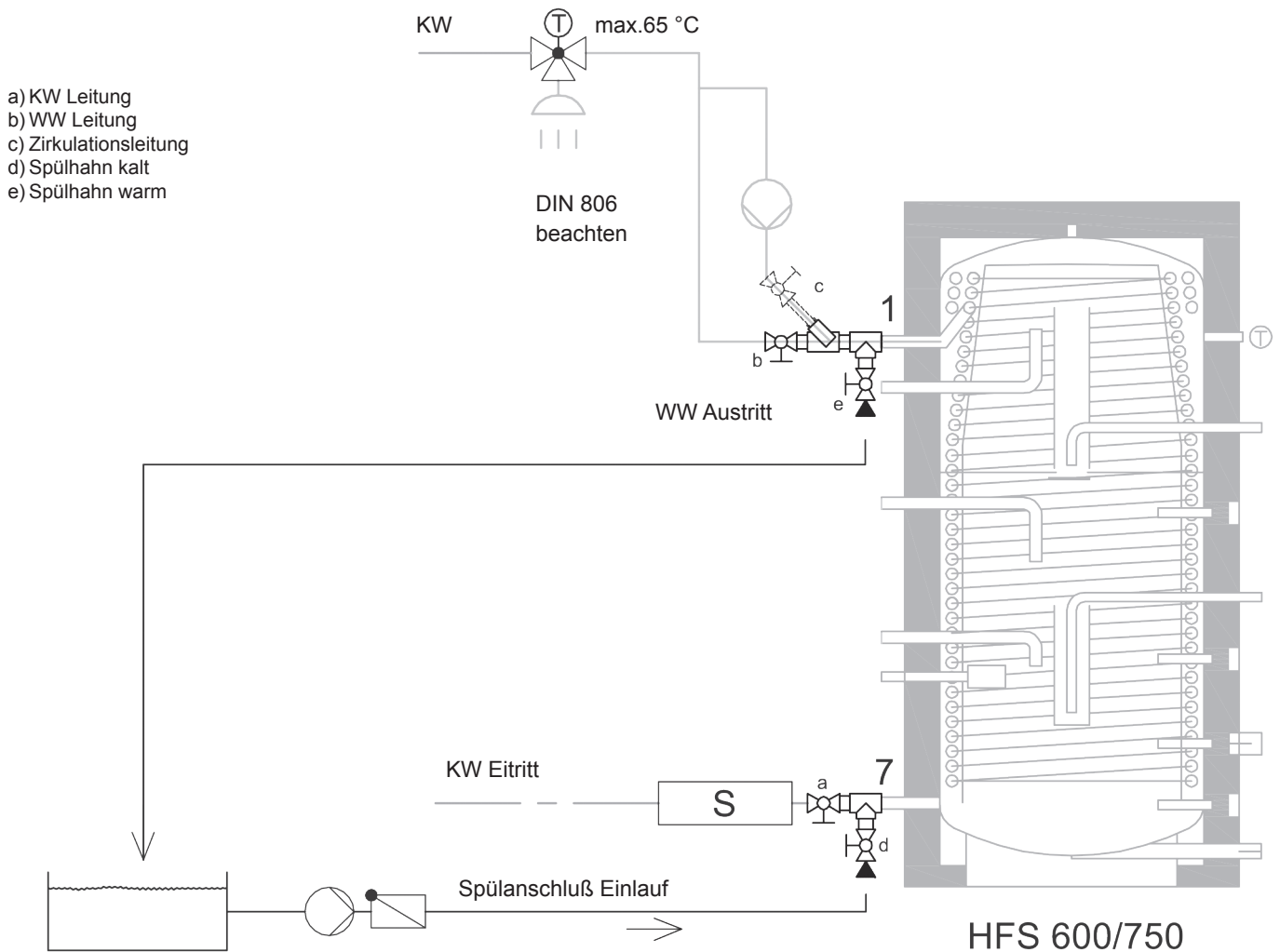
Bei Verwendung dieser Mittel sind die Vorschriften zur Benutzung einzuhalten.

Beim Spülen muss der PH-Wert kontrolliert werden. Erreicht der PH-Wert ≥ 5 , ist das Spülmittel neutralisiert und muss ersetzt werden. Als Spülmittelmenge sind mindestens 2x25 l. notwendig.

Info in der Anlage.

(Es können gleichwertige Spülmittel mit gleichen technischen Daten anderer Hersteller verwendet werden)

Funktion:
Spüanschluß-Set HFS 600-750 zum Spülen des Edelstahlwellenrohrs
bei Kesselsteinbildung



Spüleinrichtung am HFS:

Die Spüleinrichtung am HFS sollte aus der TW Verordnung
entsprechendem Material bestehen:

2 T-Stücke, 2 Absperrhähne,

Einbau: in die Kaltwasserleitung vor dem Eintritt in den HFS Speicher
und am WW Austritt.

Durch die zusätzlichen Hähne wird es möglich, die Kalt- und die WW
Leitung abzusperrern und das Edelstahlwellrohr im HFS Speicher zu
entleeren, zu observieren und ggfs. mit einem geeigneten Spülmittel zu
spülen.

Nach Beendigung der Aktion ist zuerst nur der Kaltwasserhahn zu öffnen
und das Edelstahlwellrohr mit Frischwasser auszuspülen.

Erst nach Ende der Ausspülphase WW Leitung wieder öffnen.

4.2 Liefereinheiten

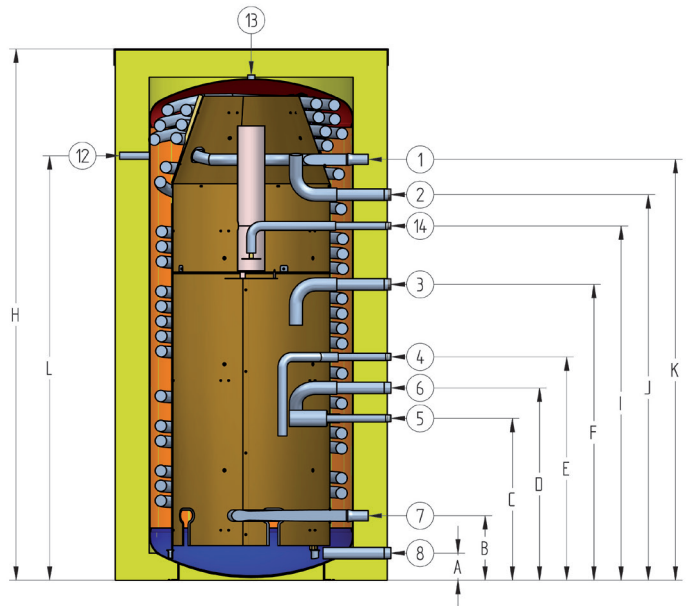
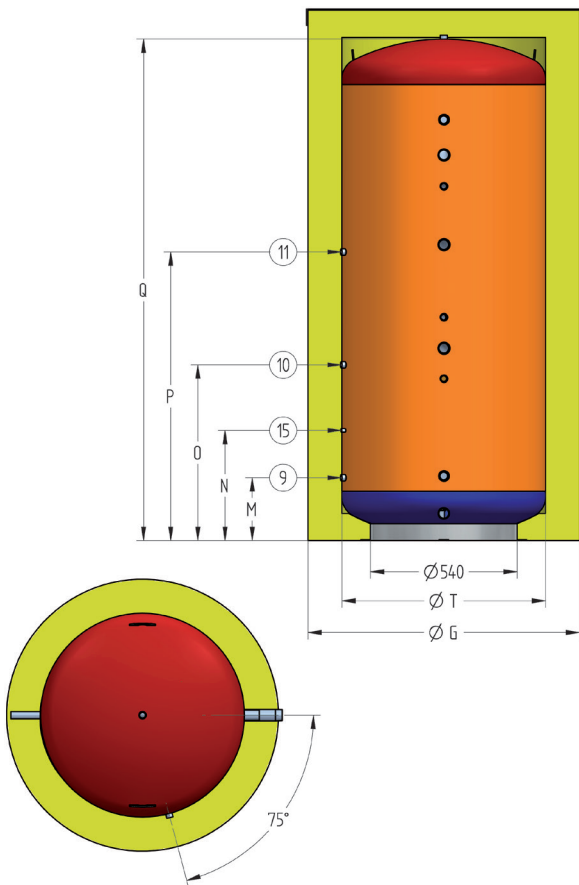
Bezeichnung	
Behälter	1
Verkleidung	1
Optionen:	
- Zirkulationsanschlusset	100020184

4.3 Aufstellung

Das Gerät:

- in einem frostgeschützten Raum installieren
- auf einen Sockel setzen, um die Reinigung des Raums zu erleichtern
- möglichst dicht an der Zapfstelle aufstellen, um Wärmeverluste der Leitungen auf ein Minimum zu beschränken.

4.4 Hauptabmessungen – Anschlüsse



- ① Warmwasseraustritt R 1 1/4 (Edelstahl-Wellrohr-Durchlauferhitzer)
- ② Heizkessel-Vorlauf R 1 1/4
- ③ Heizkessel-Rücklauf - mit modulierendem Heizkessel R 1 1/4
- ④ Anschluss Solarkreis - Vorlauf 1 R 3/4
- ⑤ Anschluss Be- und Entladestation R 3/4
- ⑥ Heizkessel-Rücklauf 2 - mit nicht modulierendem Heizkessel R 1 1/4
- ⑦ Kaltwassereintritt R 1 1/4 (Edelstahl-Wellrohr-Durchlauferhitzer)
- ⑧ Anschluss DMADB/Solarkreis-Rücklauf/Entleerung R 1 1/4 Heizkessel-Rücklauf (ohne Solarkreis)
- ⑨ ⑩⑪ Tauchhülse Ø 16 mm
- ⑫ Thermometer Rp 1/2
- ⑬ Handentlüfter Rp 1/2
- ⑭ Solaranschluss 2 R 3/4
- ⑮ Tauchhülse Ø 7 mm

	A mm	B mm	C mm	D mm	E mm	F mm	G mm	H mm	I mm
HFS 600 W	100	237	383	495	609	875	1000	1755	1090
HFS 750 W	100	237	596	708	822	1088	1000	1970	1303
	J mm	K mm	L mm	M mm	N mm	O mm	P mm	Q mm	T mm
HFS 600 W	1205	1335	1348	215	350	480	848	1631	750
HFS 750 W	1418	1547	1561	231	405	646	1061	1844	750

Behälter Maße
 Durchmesser: Ø 750 mm
 Höhe HFS 600/750: 1640/1850 mm
 Kippmaß HFS 600/750: 1740/1950 mm
 R = Außengewinde
 Rp = Innengewinde

4.5 Montage des Geräts

4.5.1 Installation einer Zirkulationsschleife

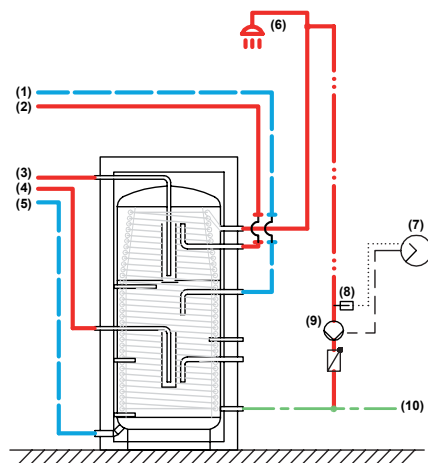
Damit das Warmwasser an den Zapfhähnen anliegt, kann an den HFS eine Inline Zirkulation angeschlossen werden. Die Inline Zirkulation ist nicht Bestandteil des Speichers und kann optional bestellt werden. Es ist darauf zu achten, dass die Speichertemperatur durch die komplette Zirkulationsleitung gedrückt wird. Folgende Hydrauliken können realisiert werden.

Der Zirkulationssatz wird an den Wasserausgang des Warmwassererwärmers angeschlossen, entweder direkt in Serie an den Ausgang oder als Umleitung an einem T-Stück (je nach Durchflussmenge). Der Schlauch muss über eine Länge von mindestens 3 m in den WW-Erwärmer gesteckt werden und an den Rücklauf der Zirkulationsschleife und den Kaltwasserzulauf des thermostatischen Brauchwassermischers angeschlossen werden. Es ist, eine Zeitschaltung für die Zirkulationsschleife vorzusehen.

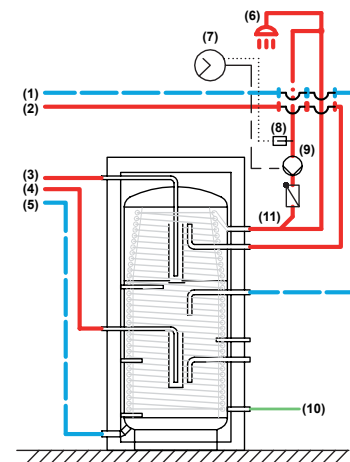


Vorsicht

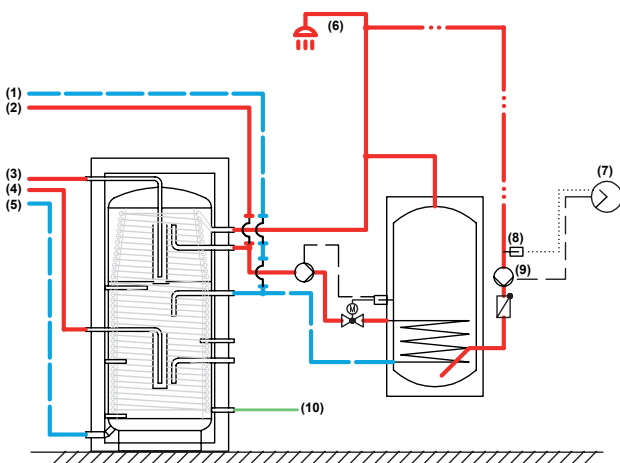
Bitte DVGW Arbeitsblatt 551 / 553 / DIN EN 908 / DIN EN 806 beachten.



Zirkulationsanschluss über KW-Leitung



Zirkulationsanschluss über Inline-Zirkulationsanschlusset (ohne BW-Mischer)



Zirkulationsanschluss über Zirkulationsspeicher

4.5.2 Montage des Trinkwassererwärmers


Vorsicht

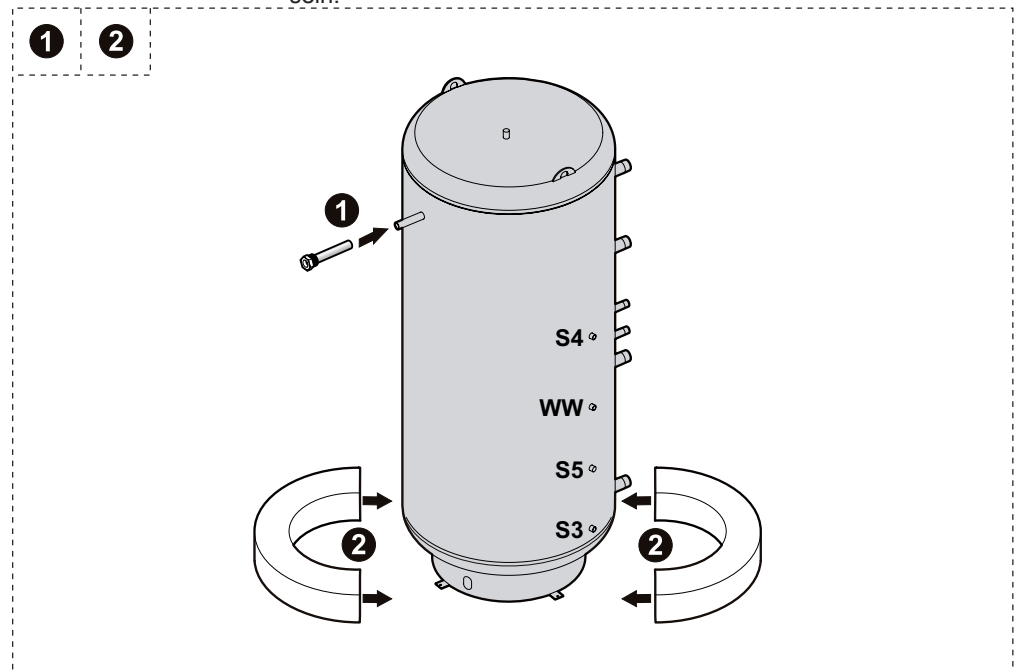
Die Installation ist nach den geltenden Vorschriften, nach den Regeln der Technik und nach den Anweisungen die sich in dieser Anleitung befinden, durchzuführen.


Vorsicht

Bei der Montage und Installation von Solarheiz-anlagen ist die Norm DIN EN 12976-1 zu beachten.


Gefahr elektrischer Schläge

Solaranlagen müssen gegen Blitzeinschlag geschützt und geerdet sein.

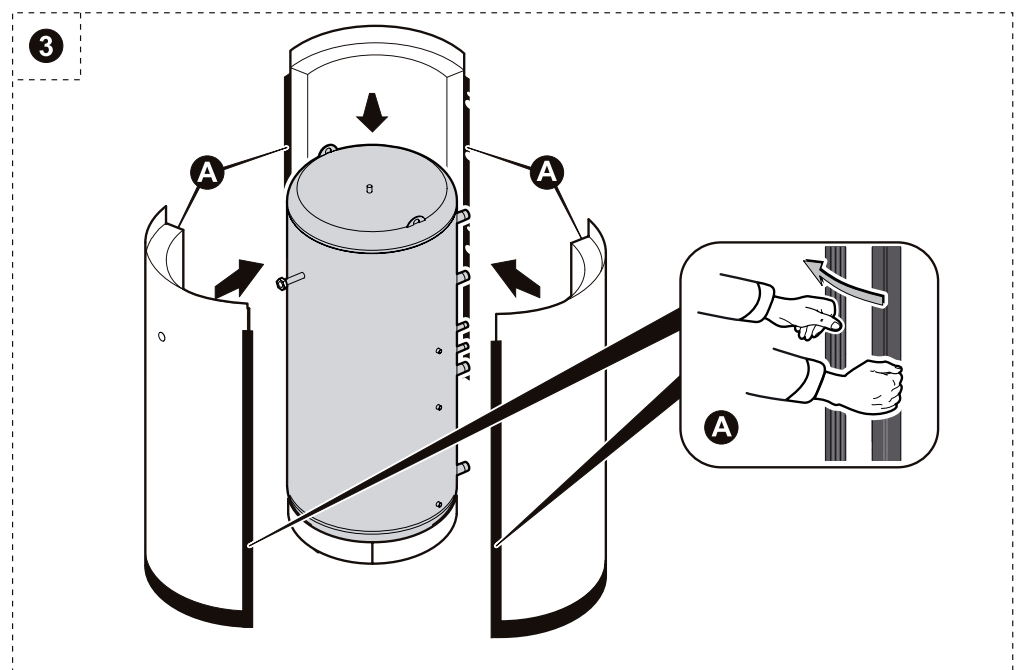


M001070D

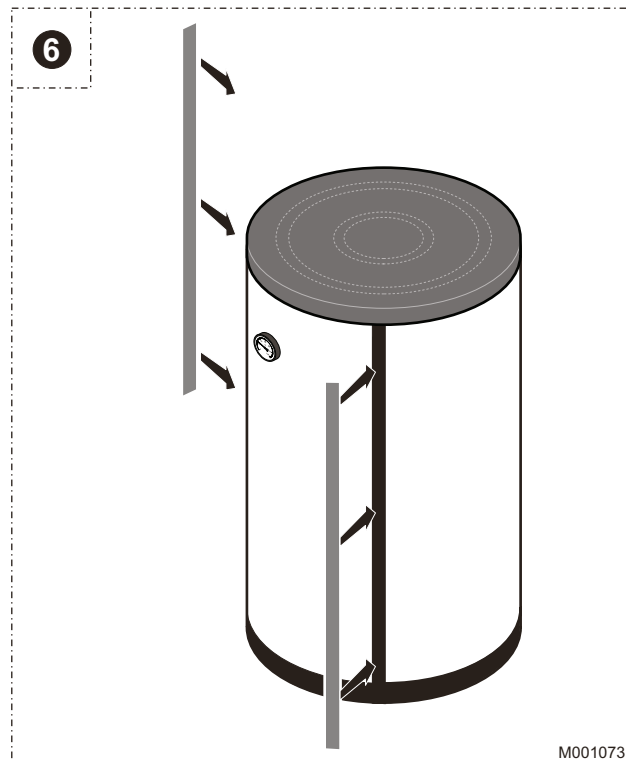
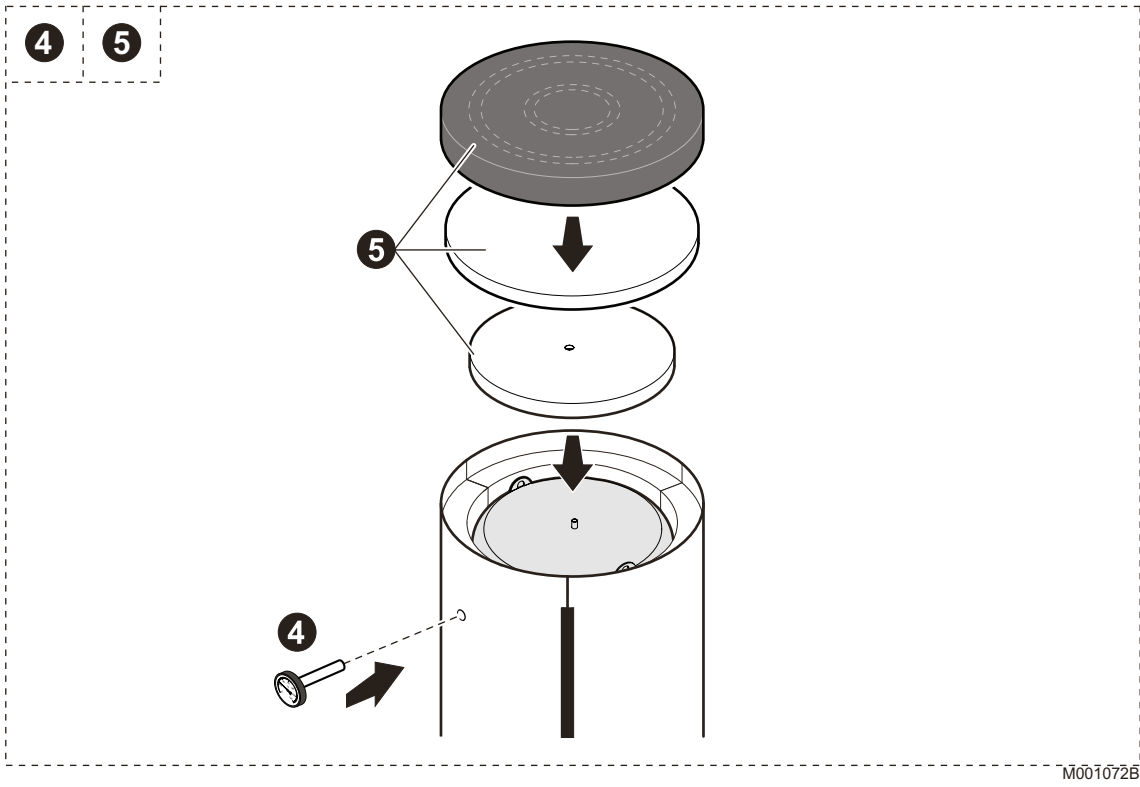
S3, S4, S5: Vor dem Fortsetzen der Montage Fühler in die entsprechenden Tauchhülsen einsetzen.


Verweis

Seite 5



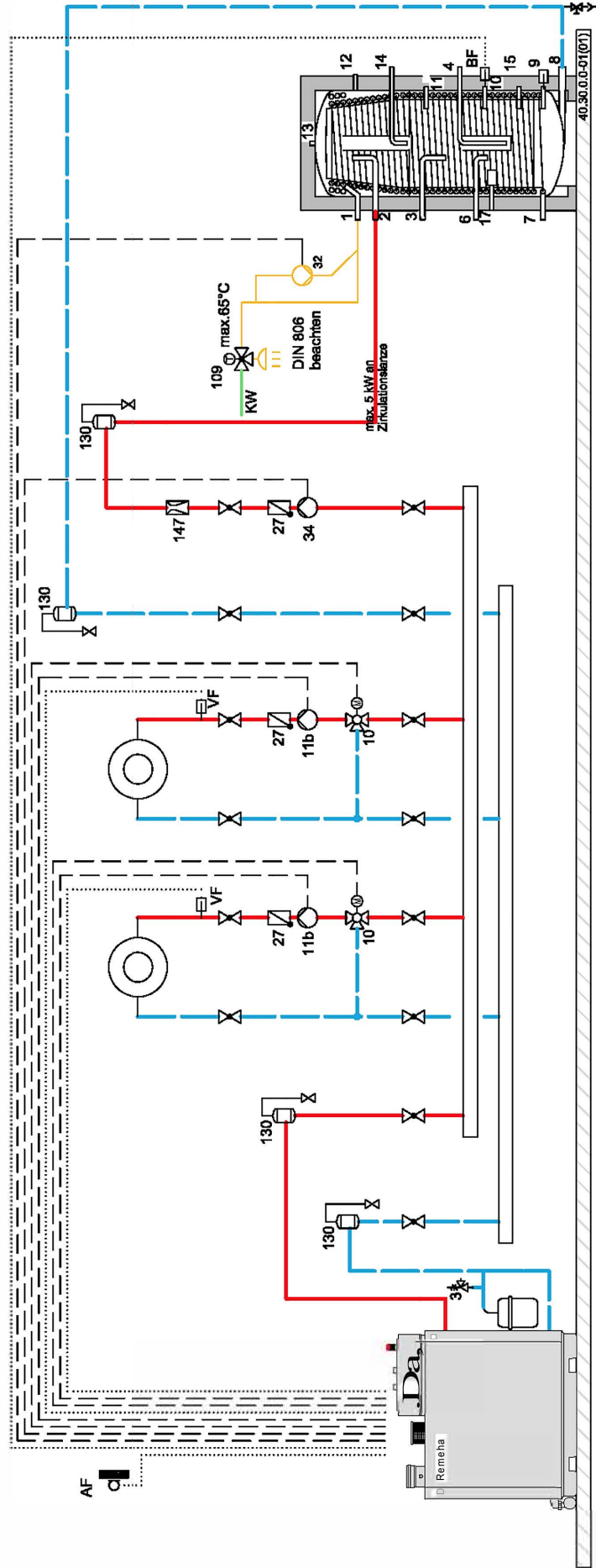
M001071C



4.6 Hydraulikbeispiele

45.30.0.0-01

Wärmesystem für MFH oder industrielle Anwendung ohne Solaranlage mit einem Gas Brennwärtekessel GAS 210/310 bis 570 kW Wärmebedarf mit einem HFS 600-750 von NL 25 bis NL 75, oder mit zwei HFS 600-750 von NL 50 bis NL 150, oder mit drei HFS 600-750 von NL 75 bis NL 200 mit Brennwärtekessel GAS 210/310 bis 570 kW Wärmebedarf



Brennwert-Standardheizkessel GAS 210/310 mit iSense Pro mit Warmwasserfühler

HK2

HK1

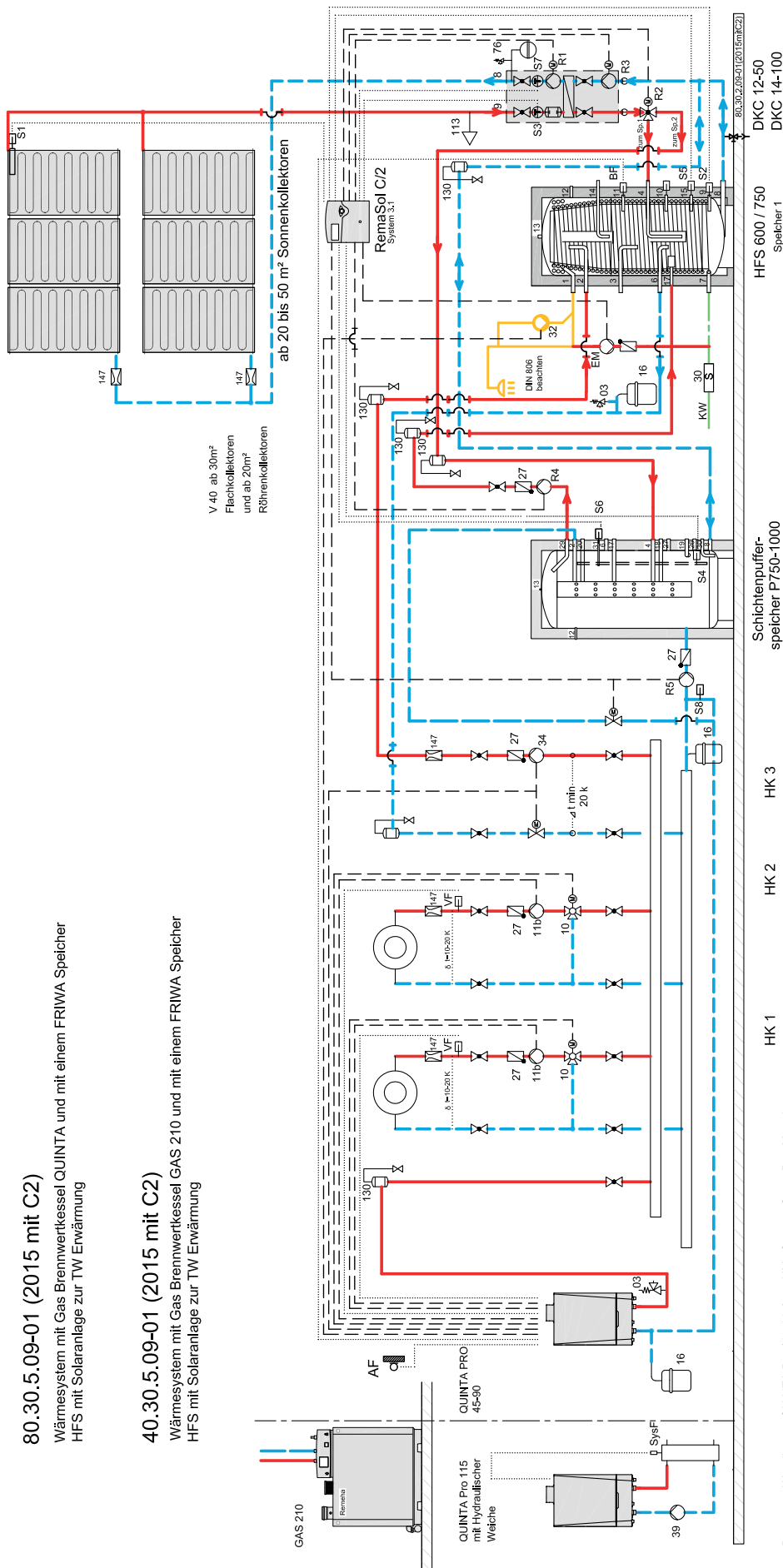
HFS 600-750

80.30.5.09-01 (2015 mit C2)

Wärmesystem mit Gas Brennwärnkessel QUINTA und mit einem FRIWA Speicher
HFS mit Solaranlage zur TW Erwärmung

40.30.5.09-01 (2015 mit C2)

Wärmesystem mit Gas Brennwärnkessel GAS 210 und mit einem FRIWA Speicher
HFS mit Solaranlage zur TW Erwärmung



Installation der Spülanlage an jedem QUADRO HFS siehe Blatt 3

Brennwert-Wandkessel QUINTA Pro (45-115) mit HMI iSensePro, Max. 2 Heizkreise, einen gemischten und einen ungemischten, bzw. einem ungemischten und zwei gemischten Heizkreisen (Zusatzplatte erforderlich) und einer Brauchwasserbereitung. Erweiterbar über den Einsatz von HMI iSystem iSensePro in den Folgekesseln oder iSensePro Reglerset M5 als Wandaufbauregler.

Legende siehe Seite 17.

evtl. Spülanschlüsse an den Stützen KW und WW des HFS vorrichten. Siehe 4.1.1

Legende der gezeigten Hydrauliken im Planungshandbuch (Anhang):

01	Vordruck Heizkreis	55	Sicherheitsventil für Trinkwasser	111	4-Wegeventil Handbetrieb	AF	Aussenfühler	1	WW-Austritt
02	Rücklauf Heizkreis	56	Zirkulationsrücklauf	112	-	AF HP	Aussenfühler Wärmepumpe	2	VL Kessel WW
03	Sicherheitsventil 3 bar Heizung	57	-	113	Microblasenabscheider und Handentlüfter	BF	Brauchwasserfühler	3	RL Heizkessel
04	Manometer	58	-	114	Full- und Entleerungshahn Solarkreis	DBT	Digitale Brauchwasser Thermostat max.50°C	4	VL 1 Solar
05	-	59	3-Wegeventil Stellig AB-A stromlos offen	115	Zonenventil mit thermischem Motor	DS1	Sensor Kollektor VL	5	VL Heizkreis (bei Ps), RL Heizkreis (bei Rs)
06	Luftabscheider	60	-	116	-	DS2	Sensor Kollektor RL	6	RL Kessel WW / VL Heizkreis
07	Automatischer Entlüfter	61	Thermometer	117	-	P1 + P2	Kaltwassererwärmung	7	KW-Eintritt
08	Handentlüfter	62	Regler Sense Pro	118	Heizkessel VL	PF	Lade-Entladepumpe Pufferspeicher	8	RL Solar
09	Absperventil	63	-	119	Heizkessel RL	PF HP	Pufferfühler Wärmepumpe	9	Tauchhülse
10	3-Wegemischer mit Motor (A...C)	64	ungemischter HK	120	-	R1	Primärpumpe Solar	10	Tauchhülse
11	Heizungs-Pumpe	65	gemischter HK	121	T Festwertregler 25-55°C	R2	Sekundärpumpe Solar	11	Thermometer
11a	Pumpe für ungemischter Heizkreis	66	Heizkörper Handventil	122	Th Thermoventil	R3	3-Wegeventil Solar	12	Thermometer
11b	Pumpe für gemischten Heizkreis	67	Neutralisations- Kondensationshebeanlage	123	THV Thermoventil	R4	Pumpe Biomassekessel	13	Entlüftung
12	Schmutzfänger	68	DLE = Durchlauferhitzer	124	Uth = Uhrenthermostat	R5	3-Wegeventil Be- und Entladestation	14	VL 2 Solar
13	-	69	DLE = Durchlauferhitzer	125	-	R6	Durchgangsventil Sonnenkollektor Ost	15	Tauchhülse
14	-	70	PWT = Plattenwärmetauscher	126	Solarregler Ci	R7	Durchgangsventil Sonnenkollektor West	16	Muffe Rp 1 1/2 E-Heizstab
15	Ausdehnungsgefäß 1,5 bar Heizung	71	-	127	-	R8	Beladepumpe Puffer / Schwimmbad	16a	Tauchhülse (Fühler Puffer PF1)
16	Ausdehnungsgefäß 1,5 bar Heizung	72	-	128	Brauchwassererwärmung RL	R9	Legionellenschutzpumpe	16b	Tauchhülse (Fühler Puffer PF2)
17	Entleerungshahn	73	-	129	DUO-TUBE	RLW	Rücklaufwächter	17	VL Kessel / Puffer / Wärmepumpe / VL Heizkreis
18	Befüllhöhe	74	-	130	Luftfang und Handentlüfter (Airstop)	SLA	Speicher Ladepumpen Regler	18	RL Heizkörper / RL Biomassekessel / RL Kessel
19	-	75	Umwälzpumpe	131	Flach-/Rohrenkollektor	SLA2.1	Temperaturfühler	19	RL Fb Hzg
20	-	76	Sicherheitsventil Solar	132	Kompletstation Solar	SLA2.2	Temperaturfühler	20	VL Biomassekessel
21	-	77	-	133	-	S1	Kollektorfühler	21	VL HP Wärmepumpe
22	Kesselfühler	78	-	134	Einstellbarer Bypass	S2	Te-Fühler am WT-Ausgang / Speicherfühler	22	RL HP Wärmepumpe
23	Wärmetauschereingang Kesselkreis	79	Solar Rücklauf	135	3-Wegemischer mit Festwertregler	S3	Speicherfühler / optional	23	Zirkulation
24	Wärmetauscherausgang Kesselkreis	80	Solar Vortlauf	136	Luftabscheider (Sprovent) mit Partikelfilter	S4	Speicherfühler	24	Magnesiumanode
25	Pumpe Speicher laden R4	81	Elektro Heizstab	137	-	S5	Speicherfühler	25	VL 2 Heizkreis extern Heizkörper
26	Rückschlagklappe	82	-	138	-	S6	Speicherfühler	26	RL Puffer / RL Wärmepumpe
27	-	83	Legionellenschutzpumpe	139	Anschlussset CALENTA DS	S7	Speicherfühler	27	RL Gewindebuchse M10x35
28	-	84	Abspernhahn mit entriegelbarer Rückschlagklappe	140	-	S8	Temp-Fühler	28	VL Friwa Station
29	Druckminderer siehe DIN 1988/2	85	Primärpumpe Solarkreis R1	141	-	S9	Kollektorfühler Feld 2	29	RL Friwa Station
30	Kaltwasser Sicherheitsgruppe DIN 1988	86	Durchflussmesser	142	-	S10	Fühler WMZ VL	30	VL Friwa Station
31	Schmutzfilter (Schlamm+Magnetfilter)	87	-	143	-	S11	Systemfühler	31	Tauchhülse
32	Zirkulationspumpe	88	Solar Ausdehnungsgefäß 2,5 bar	144	-	SysF	Systemfühler		
33	Pumpe WW-Speicher laden	89	Auffangbehälter Solarfluid	145	therm. Ablaufsicherung	VF	Vordruffühler (A...C)		
34	-	90	Thermosiphonschleife	146	therm. Rücklauftemperatur Hochhaltegruppe	WW	Warmwasser		
35	-	91	T Hzg Durchflussmesser Hzg	147	Durchflussanzeige + Begrenzung/Flowmeter				
36	-	92	T WW Durchflussmesser WW	148	Anschlussset CALENTA S				
37	-	93	T Fb Durchflussmesser Fb Hzg	149	Grobfilter				
38	Fernbedienungs / Fernsteller	94	-	150	-				
39	Kesselumwälzpumpe	95	Spülanschluß-Set für QUADRO HFS	151	Uhrenthermostat				
40	-	96	WMZ 0 Wärmemengenzähler	152	-				
41	3-Wegeventil federbelast Stromlos AB-B offen	97	V40 Durchflussgeber	153	-				
42	-	98	-	154	-				
43	-	99	-	155	-				
44	TTW = Temperaturwächter	100	-	156	-				
45	-	101	Kugeventil mit Rückschlagklappe	157	-				
46	3-WegeSolarumschaltventil stromlos AB-A offen	102	-	158	-				
47	Schmelzsicherung	103	-	159	-				
48	Stromzähler in kWh	104	Schlauchleitung	160	-				
49	-	105	-	161	Fließschalter HP				
50	Systemtrenner	106	-	162	Durchflussgeber				
51	Thermostatventil THV	107	-	190	-				
52	Überstromventil	108	-	191	Kompletstation mit Rücklaufanhebung				
53	Laddomat 5000 (Doppel-Rückschlagventil)	109	Thermostatischer Brauchwasseremischer	192	-				
54	-	110	Absperventil Ausdehnungsgefäß						

Legende für Speicher

1	WW-Austritt
2	VL Kessel WW
3	RL Heizkessel
4	VL 1 Solar
5	VL Heizkreis (bei Ps), RL Heizkreis (bei Rs)
6	RL Kessel WW / VL Heizkreis
7	KW-Eintritt
8	RL Solar
9	Tauchhülse
10	Tauchhülse
11	Thermometer
12	Thermometer
13	Entlüftung
14	VL 2 Solar
15	Tauchhülse
16	Muffe Rp 1 1/2 E-Heizstab
16a	Tauchhülse (Fühler Puffer PF1)
16b	Tauchhülse (Fühler Puffer PF2)
17	VL Kessel / Puffer / Wärmepumpe / VL Heizkreis
18	RL Heizkörper / RL Biomassekessel / RL Kessel
19	RL Fb Hzg
20	VL Biomassekessel
21	VL HP Wärmepumpe
22	RL HP Wärmepumpe
23	Zirkulation
24	Magnesiumanode
25	VL 2 Heizkreis extern Heizkörper
26	RL Puffer / RL Wärmepumpe
27	RL Gewindebuchse M10x35
28	VL Friwa Station
29	RL Friwa Station
30	VL Friwa Station
31	Tauchhülse

4.7 Trinkwasserseitige Anschlüsse

Zur Ausführung sind u. a. die entsprechenden Normen und Örtlichen Vorschriften zu beachten.

Der Wärmetauscher der Warmwasserbereiter kann mit einem Betriebsdruck von maximal 8 bar betrieben werden.

4.7.1 Besondere Vorsichtsmaßnahmen

Vor dem hydraulischen Anschluss ist es absolut unerlässlich die Zuleitungsrohre durchzuspülen, um zu vermeiden, dass Metallsplitter oder andere Teilchen in den Speicher geraten.

4.7.2 Maßnahmen für die Schweiz

Die Anschlüsse sind gemäß den Vorschriften des Schweizerischen Vereins des Gas- und Wasserfaches durchzuführen. Die Bestimmungen der örtlichen Wasserwerke sind einzuhalten.

4.7.3 Sicherheitsventil



Vorsicht

Gemäß den Sicherheitsbestimmungen ein verplombtes Sicherheitsventil am Kaltwasserzufluss des Trinkwassererwärmers einbauen.

Maximaldruck des Sicherheitsventils: 8 bar.

- Das Sicherheitsventil in den Kaltwasserkreis integrieren.
- Das Sicherheitsventil gut zugänglich in der Nähe des Trinkwassererwärmers installieren.

4.7.4 Abblaseleitung

- Mündung frei und beobachtbar 2 – 4 cm über Trichter.
- Größe der Leitung mind. wie Austrittsquerschnitt des Sicherheitsventils, max. 2 m lang mit nicht mehr als 2 Bögen, sonst eine Nennweite größer als Sicherheitsventil-Austritt jedoch mit max. 3 Bögen und 4 m Länge.
- Die Ablaufleitung hinter dem Ablauftrichter muss mindestens den doppelten Querschnitt der Abblaseleitung aufweisen.
- In der Nähe der Abblaseleitung des Sicherheitsventils muss ein Schild mit folgender Aufschrift angebracht sein.



Vorsicht

Während des Aufheizvorganges kann aus Sicherheitsgründen Wasser aus der Abblaseleitung austreten.

4.7.5 Absperrventile

Primär- und Sekundärkreis durch Absperrventile isolieren, um die Wartung des Trinkwassererwärmers zu erleichtern. Diese Ventile ermöglichen die Wartung des Speichers und seiner Komponenten, ohne die gesamte Anlage entleeren zu müssen. Diese Ventile ermöglichen außerdem ein Abtrennen des Trinkwassererwärmers bei Druckproben der Anlage, falls der Prüfdruck höher ist als der für den Trinkwassererwärmer zulässige Betriebsdruck.



Vorsicht

Beim Anschluss an eine Kupferleitung, muss zwischen dem Warmwasserausgang des Speichers und dieser Leitung eine Muffe aus Stahl, Guss oder Isoliermaterial verwendet werden, damit jegliche Korrosion des Anschlusses vermieden wird.

4.7.6 Kaltwasser-/Trinkwasseranschluss

Den Anschluss an die Kaltwasserzufuhr gemäß dem Schema auf Seite 9 vornehmen. In dem Heizraum sollte ein Wasserablauf vorhanden sein, sowie ein Ablauftrichter für die Sicherheitsarmatur. Die für den Anschluss an die Kaltwasserzufuhr verwendeten Bauteile müssen den geltenden Normen und Bestimmungen des jeweiligen Landes entsprechen. Im Kaltwasserzulauf des Brauchwasserkreises ist ein Rückschlagventil vorzusehen.

4.7.7 Druckminderer

Vor dem Wassererwärmer ist ein Druckminderer dann einzubauen, wenn der Betriebsüberdruck 80 % des Ansprechdruckes des Sicherheitsventils überschreitet. Es ist zweckmäßig, den Druckminderer hinter den Wasserzähler einzubauen, damit in den Kalt- und Warmwasserleitungen des Gebäudes annähernd gleiche Druckverhältnisse herrschen.

4.7.8 Brauchwassermischer

In Verbindung mit Solaranlagen empfehlen wir das Einbauen eines thermostatischen Brauchwassermischers am Speicher Ausgang.

4.7.9 Warmwasserzirkulationsleitung



Verweis
Seite 7 und 10.

4.7.10 Maßnahmen zum Verhindern des Rückfließens von erwärmtem Wasser

Im Kaltwasserzulauf des Brauchwasserkreises ist ein Rückschlagventil vorzusehen.

4.8 Anschluss der Ausdehnungsgefäße an den Solar- und Heizungskreis

4.8.1 Kesselkreis

Das Ausdehnungsgefäß muss direkt an den Kessel angeschlossen werden ohne Einbau einer Klappe oder eines Ventils.

Die Installation ist nach den geltenden Regeln der Technik auszuführen.

4.8.2 Solarkreis (Speicherseitig)



Verweis
Anleitung die den Solarstationen beiliegt.

4.9 Elektrischer Anschluss



Verweis

- Bedienungsanleitung der Solarregelung.
- Technische Anleitung zum Heizkessel.

4.10 Inbetriebnahme



Verweis

- Anleitung die den Solarstationen DKC beiliegt.
- Bedienungsanleitung der Solarregelung.
- Technische Anleitung zum Heizkessel.

5 Überprüfung und Wartung

5.1 Sommerstillstand: Sicherheit durch Steam Back

RemaSol-Anlagen mit RemaSol-Regelungen verfügen über eine dreifache Sicherung, die die Beschädigung der Solaranlage selbst und die Entstehung von Schäden durch die Solaranlage verhindert (insbesondere in abgeschaltetem Zustand).



Verweis

Die Anleitung der Regelung.



Hinweis

Die Anlage ist so ausgelegt, dass im Sommer während längerer Abwesenheit des Anlagenbetreibers keine speziellen Vorsichtsmaßnahmen erforderlich sind.



Vorsicht

Die Regelung darf nicht ausgeschaltet werden, der Wärmeträger nicht abgelassen werden.

Die Regelung der Solaranlage hält die Solaranlage solange in Funktion wie Strom im Netz verfügbar ist und die Umwälzpumpe funktioniert. Mit Speicherschutzfunktion, Kollektorschutzfunktion, Nachtabkühlung und Totalabschaltung wird das System Solaranlage immer in den gewünschten Betriebsparametern gehalten, ohne dass die Solaranlage in die Dampfphase eintritt. Bei Stromausfall oder Funktionsausfall der Pumpe sorgt Steam Back dafür, dass auch bei Erreichen der Dampftemperatur von > 140 °C keine Probleme für den Hausbesitzer auftreten. Bei Erreichen von 145 °C und überschreiten von ca. 2.5 bar Druck in der Solaranlage, verdampft in jedem Sonnenkollektor 1 Tropfen Solarfluid zu 2 Liter Sattdampf. Innerhalb von 1/10 Sekunden drückt der entstehende Dampf die Solarflüssigkeit aus dem Sonnenkollektor heraus und in das dafür vorbereitete ADG hinein. Das alles passiert schnell, ohne Geräusche und ohne Dampfschläge. Die Solaranlage ist jetzt entleert. Es treten keine Belastungen für das System auf, da die Kollektoren keine Solarflüssigkeit mehr enthalten.

Die Solarflüssigkeit wird nicht geschädigt, da sie nicht im Kollektor ist. Wenn die Temperaturen im Kollektor unter 135 °C absinken, kondensieren die 2 Liter Dampf in jedem Kollektor zu 1 Tropfen Solarfluid. Das ADG schiebt die aufgenommene Solarflüssigkeit wieder in den Sonnenkollektor hinein. Die Anlage wird automatisch gefüllt. Beim nächsten Start der Solaranlage wird der Solarkreis 3 Minuten lang entlüftet. Falls sich Mikrobäschen gebildet haben, werden diese jetzt am Airstop auf der Solarstation abgeschieden. Nach Ablauf von 3 Minuten läuft die Solaranlage wieder komplett an. Das Steam Back sorgt für eine sichere Funktion der Anlage, vollautomatisch ohne notwendige manuelle Eingriffe. Ab 10 m² Kollektorfläche sollte zusätzlich zum normalen ADG, ein sogenanntes Vorschaltgefäß montiert werden, in das die größeren Mengen Solarfluid eingelagert werden können. Das Steam Back berührt alle Bauteile des Solarsystems. Die Solarstation mit integriertem Airstop, die Duotube Rohrleitung mit möglichst geringem Querschnitt, das speziell ADG, Sicherheitsventil die Sonnenkollektoren mit Einrohrmäander und die Regelung der Anlage.

5.2 Wartung

Wir empfehlen den Abschluss eines Wartungsvertrages, der Flüssigkeitsstand, Frostschutz, Anlagendruck, Dichtigkeit und allgemeine Funktionskontrolle im ein- bis zweijährigen Wartungszyklus vorsieht.

6 Inbetriebnahmeprotokoll

Installationsort.....	Firmenname
Bauherr	Straße
Straße.....	Plz./Ort.....
Plz./Ort.....	Tel..... Fax.....
Tel..... Fax.....	Mobil.....
Mobil.....	E-mail.....
E-mail.....	Monteur.....

6.1 Anlagenbeschreibung

Solaranlage zur:	<input type="checkbox"/> WW Bereitung	<input type="checkbox"/> Heizungsunterstützung	<input type="checkbox"/> Schwimmbad Heizung
Sonnenkollektoren:	Typ:		Anzahl:
Anlagentyp:	<input type="checkbox"/> Aufdach	<input type="checkbox"/> Indach-Montage	<input type="checkbox"/> Flachdach
Rohrleitung:	<input type="checkbox"/> Duo-Tube	<input type="checkbox"/> Cu 15	<input type="checkbox"/> Cu 18
	<input type="checkbox"/> Andere Rohrleitung: ø		Länge
	Isolierung:	Typ/Fabrikant	
Speicher:	Typ:		
Solarstation:	<input type="checkbox"/> In den Speicher integrierte Solarstation		<input type="checkbox"/> Andere:
Solarfluid:	<input type="checkbox"/> LS	<input type="checkbox"/> anderes Solarfluid	Inhalt in Liter:
Anlagendruck:bar		
Vorbelastung des Solarausdehnungsgefäßes:bar		

6.2 Kontrolle Solarvor- und rücklauf

- Rücklauf (kalt) angeschlossen	Rücklauf <input type="checkbox"/> OK
- Vorlauf (heiß) am Mäanderrohr angeschlossen	Vorlauf <input type="checkbox"/> OK
- Fühler auf der Seite einbauen, an der der heiße Mäander den Kollektor verlässt (Vorlauf).	Fühlerposition <input type="checkbox"/> OK
Bei Montage waagrecht:	
- Kontrolle nach Montagezeichnung	

6.3 Regler Solar Funktionskontrolle RemaSol C/C2

Entlüftungsvorgang 10 Min.	<input type="checkbox"/> OK	Temperatur Pufferspeicherunten	S6 =	°C
Anschließend matched-flow Betrieb	<input type="checkbox"/> OK	Temperatur Pufferspeicheroben	S7 =	°C
Kollektor-Temperatur (TC)	S1 =	Temperatur Biomassekessel	S8 =	°C
Tauscher Vorlauftemperatur (TE)	S2 =	Temperatur Kollektorfeld 2	S9 =	°C
Temperatur Speicher 1 unten (TS)	S3 =	Temperatur Vorlauf Wärmemengenzählung	S10 =	°C
Temperatur Speicher 1 oben (TM)	S4 =	Temperatur Rücklauf Wärmemengenzählung	S11 =	°C
Temperatur Speicher 1 mitte / Schwimmbad-Temperatur / MCDB	S5 =			

Inbetriebnahme

Pumpe Primärkreis, drehzahleregelt	R1	<input type="checkbox"/> ja <input type="checkbox"/> nein	Wärmemenge	=	KW
Pumpe Sekundärkreis, drehzahleregelt	R2	<input type="checkbox"/> ja <input type="checkbox"/> nein	Δ Tziel	=	K
Dreiwege-Umschaltventil	R3	<input type="checkbox"/> ja <input type="checkbox"/> nein	Min. Umschaltt.	=	°C
Pumpe Biomassekessel	R4	<input type="checkbox"/> ja <input type="checkbox"/> nein	Tsp1 max	=	°C
Be- und Entladeumschaltventil	R5	<input type="checkbox"/> ja <input type="checkbox"/> nein	Kollektor-Maximaltemperatur	=	°C
Entladepumpe/Schwimmbadpumpe	R8	<input type="checkbox"/> ja <input type="checkbox"/> nein	Losreiß-Zeit tu	=	Min.
Speicherladepumpe	R9	<input type="checkbox"/> ja <input type="checkbox"/> nein	Minimale Drehzahl R1	=	U/min
Legionellenschutzpumpe	R10	<input type="checkbox"/> ja <input type="checkbox"/> nein	Minimale Drehzahl R2	=	U/min
			Trinkwassererwärmung-Sollwerde der Zusatzheizungen:		
			- Kesselkreis	°C

6.4 Kontrolle der Anlage

Komponenten auf dem Dach:

- Alle Befestigungsschrauben fest gezogen ja
- Alle Rohranschlüsse geprüft, dicht ja

Solarstation:

- Richtig mit Vor- und Rücklaufleitung verbunden ja
- Thermometer Vor- und Rücklauf eingesetzt und kontrolliert ja

Speicher:

- Sicherheitsset Kaltwasseranschluss installiert ja
- Druckminderer eingestellt auf bar ja
- Warmwassermischer mit Thermosyphon U am Solarspeicher angeschlossen ja
- Thermostatmischer eingestellt auf°C ja
- Isolierung am Speicher kontrolliert ja
- Alle Anschlussleitungen installiert ja

Ausdehnungsgefäß:

- Vorbelastungsdruck des Ausdehnungsgefäßes geprüft ja

6.5 Neu-Einstellungen

.....

.....

.....

.....

.....

.....

.....

.....

.....

.....

- Montageanleitungen (Sonnenkollektor, Speicher, Komplettstation, Regelung) an Bauherren übergeben ja
- Funktion der Solaranlage nach Anzeige am Regler Display dem Bauherr erklärt ja

6.6 Bemerkungen

.....

.....

.....

.....

.....

.....

.....

.....

.....

.....

Ort:

Datum:

Unterschrift Bauherr

Unterschrift Monteur

7 Wartungsprotokoll

Wartungs Nr:

Bauherr	Firmenname
Straße	Straße
Plz./Ort	Plz./Ort
Tel. Fax	Tel. Fax
Mobil	Mobil
E-mail	E-mail
	Monteur

Anlagenbeschreibung

Solaranlage zur: WW Bereitung Heizungsunterstützung Schwimmbad Heizung

Sonnenkollektoren: Flächem²

Trinkwassererwärmer: Solarstation:

Kontrolle

Anlagendruck kontrolliert bar	pH Wert	
Vorbelastung des Solarausdehnungsgefäßes bar		
Frostschutz kontrolliert °C		
	Dichtheit:	Visuelle Prüfung:	
Kollektor	<input type="checkbox"/> OK	<input type="checkbox"/> OK	
Rohrleitung	<input type="checkbox"/> OK	<input type="checkbox"/> OK	
Solarstation	<input type="checkbox"/> OK	<input type="checkbox"/> OK	
Trinkwassererwärmer	<input type="checkbox"/> OK	<input type="checkbox"/> OK	
Regelung	Betriebskontrolle	<input type="checkbox"/> OK	
Kollektor-Temperatur (TC)	S1 = °C	Temporerer Vorlauf Wärmemengenzählung	S10 = °C
Tauscher Vorlauftemperatur (TE)	S2 = °C	Temperatur Rücklauf Wärmemengenzählung	S11 = °C
Temperatur Speicher 1 unten (TS)	S3 = °C	Pumpe Primärkreis, drehzahl geregelt	R1 <input type="checkbox"/> ja <input type="checkbox"/> nein
Temperatur Speicher 1 oben (TM)	S4 = °C	Pumpe Sekundärkreis, drehzahl geregelt	R2 <input type="checkbox"/> ja <input type="checkbox"/> nein
Temperatur Speicher 1 mitte / Schwimmbad-Temperatur / MCDB	S5 = °C	Dreiwege-Umschaltventil	R3 <input type="checkbox"/> ja <input type="checkbox"/> nein
Temperatur Pufferspeicherunten	S6 = °C	Pumpe Biomassekessel	R4 <input type="checkbox"/> ja <input type="checkbox"/> nein
Temperatur Pufferspeicheroben	S7 = °C	Be- und Entladeumschaltventil	R5 <input type="checkbox"/> ja <input type="checkbox"/> nein
Temperatur Biomassekessel	S8 = °C	Entladepumpe/Schwimmbadpumpe	R8 <input type="checkbox"/> ja <input type="checkbox"/> nein
Temperatur Kollektorfeld 2	S9 = °C	Speicherladepumpe	R9 <input type="checkbox"/> ja <input type="checkbox"/> nein
		Legionellenschutzpumpe	R10 <input type="checkbox"/> ja <input type="checkbox"/> nein
Emaillierte Speicher:	Opferanode kontrolliert	<input type="checkbox"/> ist ausreichend	<input type="checkbox"/> muss erneuert werden
Thermostatischer Brauchwasser-Mischer	Einstellung°C		

© Impressum

Alle technischen Daten im vorliegenden Dokument sowie die Zeichnungen und Schaltpläne verbleiben in unserem alleinigen Eigentum und dürfen ohne vorherige schriftliche Genehmigung nicht reproduziert werden. Änderungen vorbehalten.

Remeha GmbH
Rheiner Strasse 151
48282 Emsdetten

Tel: +49 (0)2572 / 9161-0
Fax: +49 (0)2572 / 9161-102
Internet: www.remeha.de
E-mail: info@remeha.de



PART OF BDR THERMEA