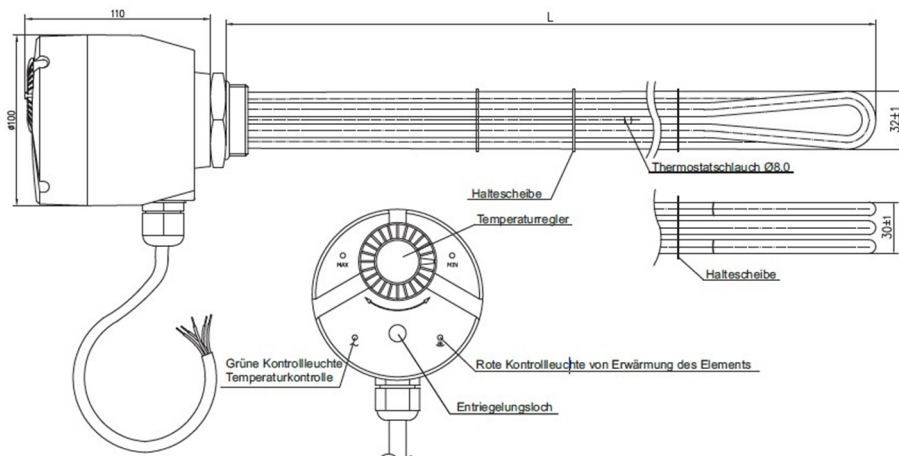


## Elektro - Heizstab

Artikel-Nr: 524 201 030 • 3,0 kW 400 V  
 524 201 045 • 4,5 kW 400 V  
 524 201 060 • 6,0 kW 400 V  
 524 201 090 • 9,0 kW 400 V

Überprüfen Sie vor dem Anschluss des Heizgerätes an das Stromnetz, ob der Behälter, in den das Heizgerät eingebaut ist, vollständig mit Wasser gefüllt ist und ob das gesamte Heizelement darin eingetaucht ist. Heizungen für die Warmwasserbereitung mit 6/4"- Gewinde in Solaranlagen und anderen Brauchwasserspeichern. Die Elektro Heizstäbe sind mit einem Thermostat ausgestattet, mit dem die gewünschte Temperatur im Bereich von 30°C bis 70°C eingestellt werden kann. Das Gerät verfügt über einen zusätzlichen Überhitzungsschutz von 90°C. Schutzart der Heizstäbe IP 44.



Leistung	Spannung	Kopfgewinde	Kabel	Länge	Leistung der Elemente
3,0 kW	400V / 50 Hz / 3N	6/4"	5x 1,5 mm <sup>2</sup> , 1,5 m	310 mm	3x 1,0 kW
4,5 kW	400V / 50 Hz / 3N	6/4"	5x 1,5 mm <sup>2</sup> , 1,5 m	385 mm	3x 1,5 kW
6,0 kW	400V / 50 Hz / 3N	6/4"	5x 1,5 mm <sup>2</sup> , 1,5 m	460 mm	3x 2,0 kW
9,0 kW	400V / 50 Hz / 3N	6/4"	5x 1,5 mm <sup>2</sup> , 1,5 m	590 mm	3x 3,0 kW



Feuer-Anker  
It's your Home!

Tel.: 04351 66 60 74 7  
 Werktags: 09:00 bis 16.00 Uhr  
 E-Mail [info@feuer-anker.de](mailto:info@feuer-anker.de)

Feuer-Anker UG (haftungsbeschränkt)  
 Bahnhofstraße 3  
 24340 Eckernförde  
 Deutschland