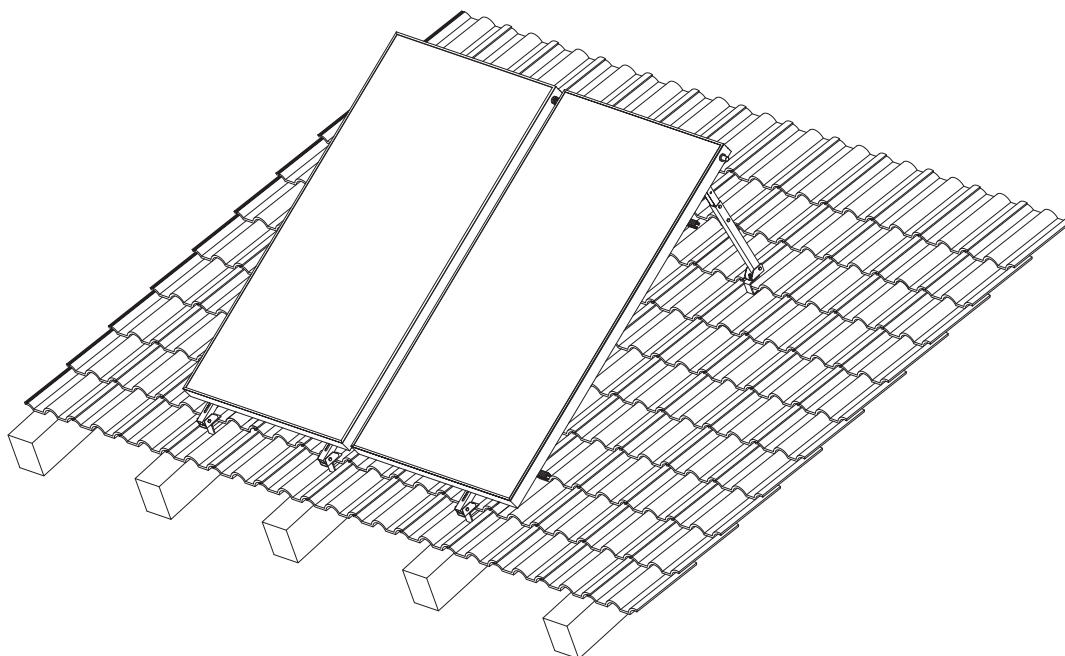
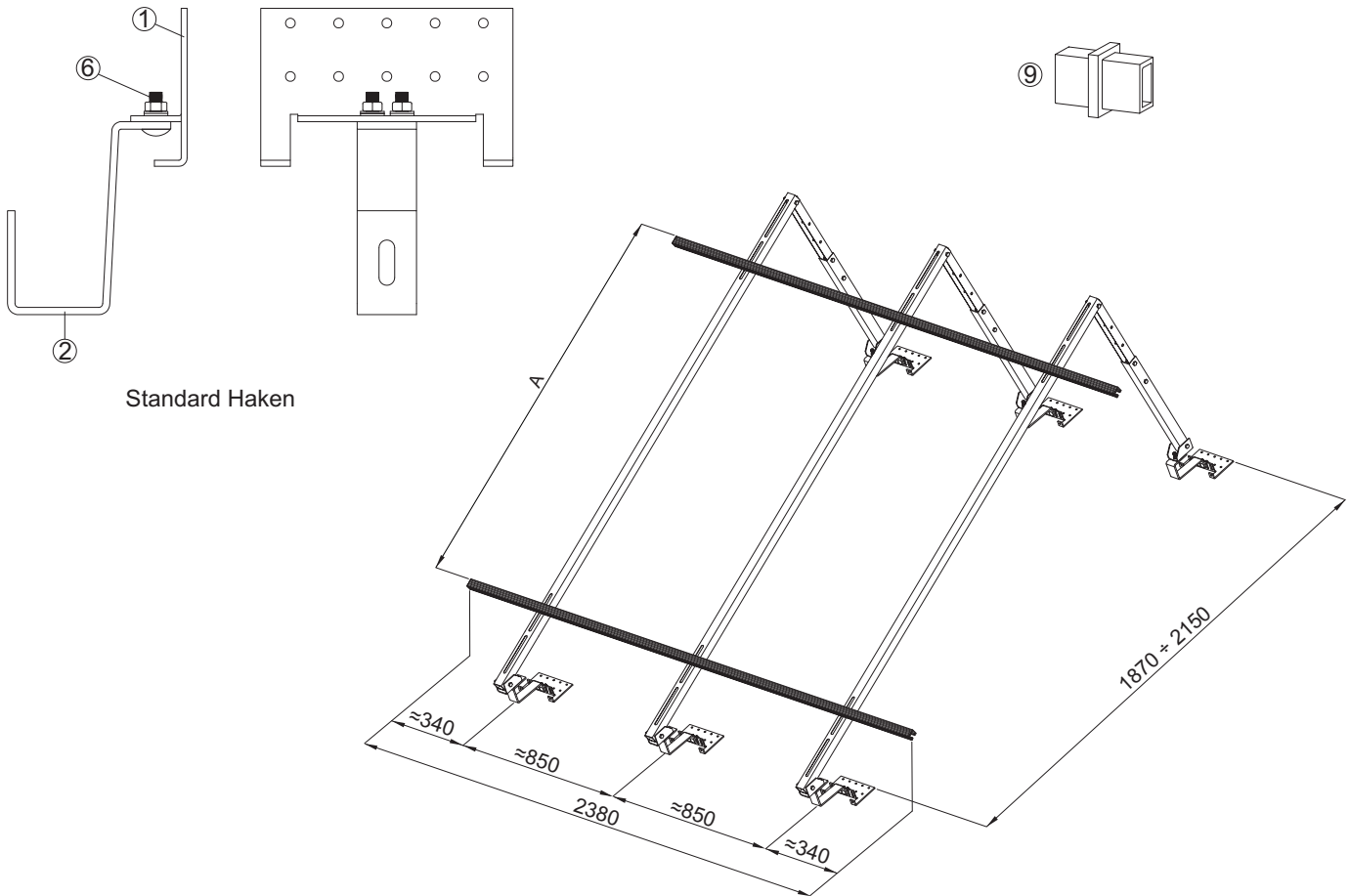


# Aufdachmontageset Standard 10-25 Grad für 2 Kollektoren AMX 2.51

SUNEX<sup>®</sup>



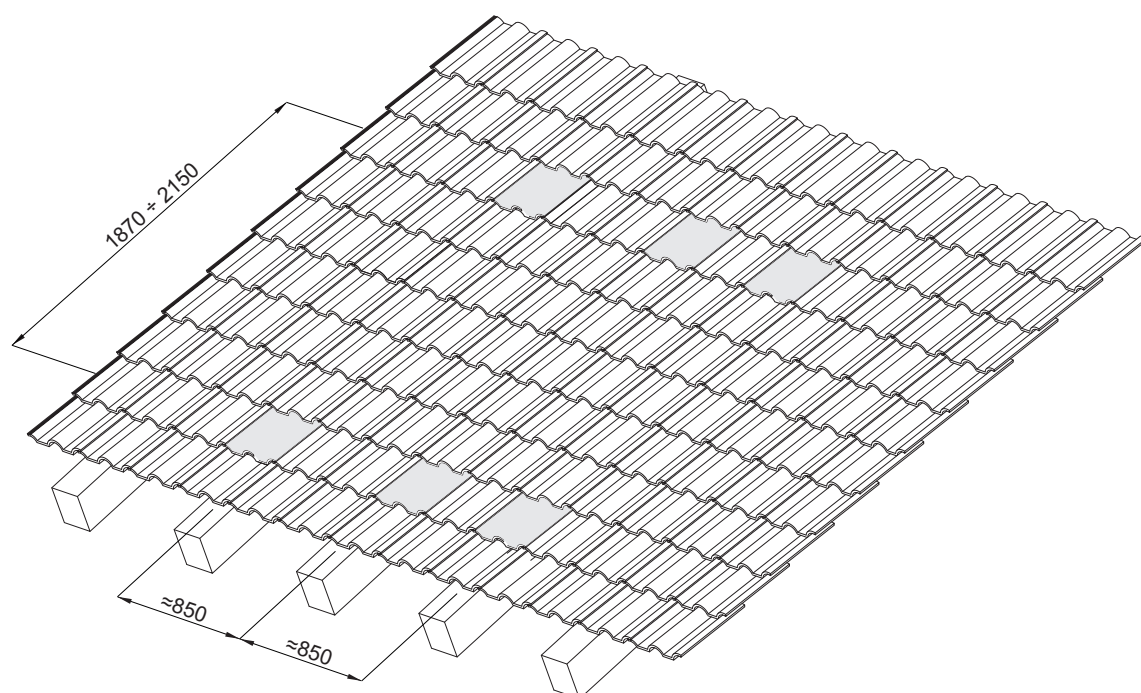
Standard Haken

**Aufstellungsliste**

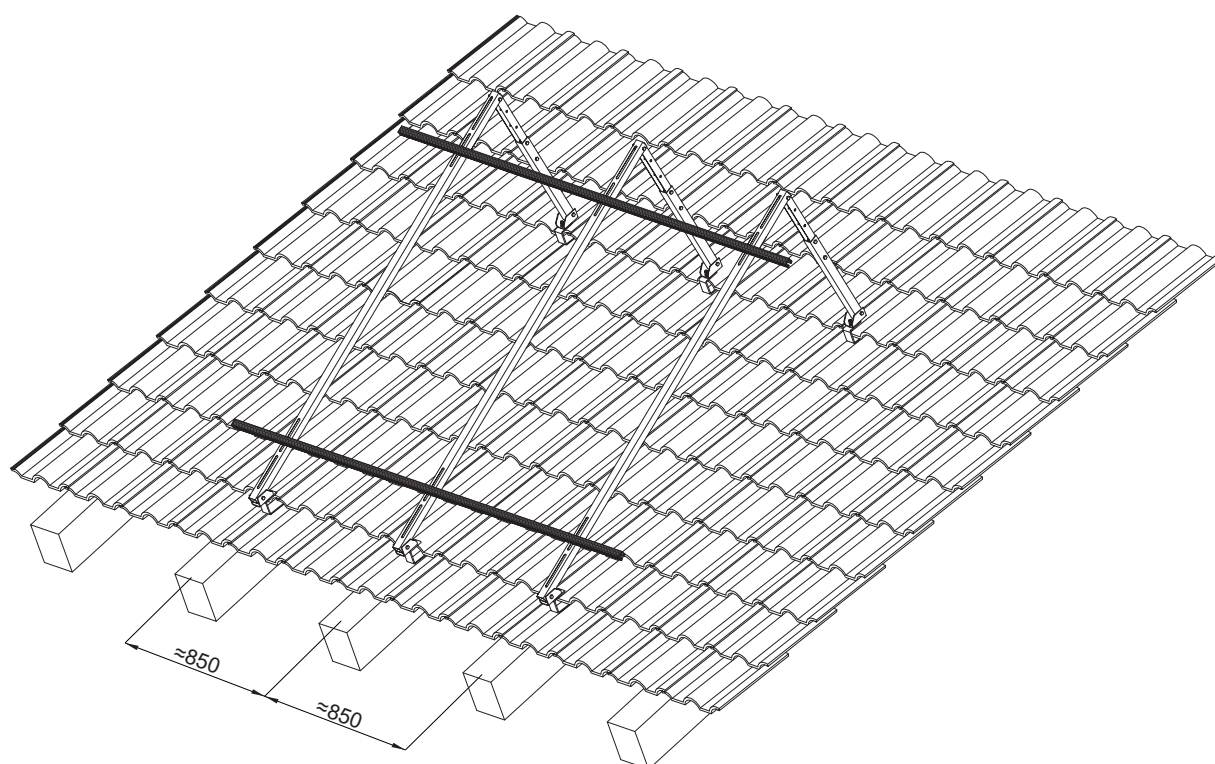
Pos.	Beschreibung	Menge
1	Standard Haken (Halteplatte)	6 St.
2	Standard Haken (Haltebügel)	6 St.
3	Horizontalbalken Aluminium L=2380mm	2 St.
4	Untere Aufhänger	4 St.
5	Obere Aufhänger	4 St.
6	Schlossschraube M8x20 + Unterlegscheibe + Federring + Mutter	12 Sätze
7	Schlossschraube (Edelstahl) M10x30 + Unterlegscheibe + Federring + Mutter	6 Sätze
8	Gewindestift 6x50	36 St.
9	Verbindungsschaff*	2 St.
10	Hammerschraube (Edelstahl) M8x20 + Unterlegscheibe + Federring + Mutter	8 Sätze
11	Schlossschraube (Edelstahl) M10x20 + Unterlegscheibe + Federring + Mutter	6 Sätze
12	Kolektorträger L=2100mm (Edelstahl)	3 St.
13	Teleskoparm 495mm (Edelstahl)	3 St.
14	Stütze	6 St.
15	Sechskantschraube (Edelstahl) M8x60 + Unterlegscheibe + Federring + Mutter	15 Sätze
16	Edelstahlscheibe 30x30x3	6 St.

\* Verbindungsschaff gilt nur bei verwendung als Erweiterungsset (Sehe Seite 6)

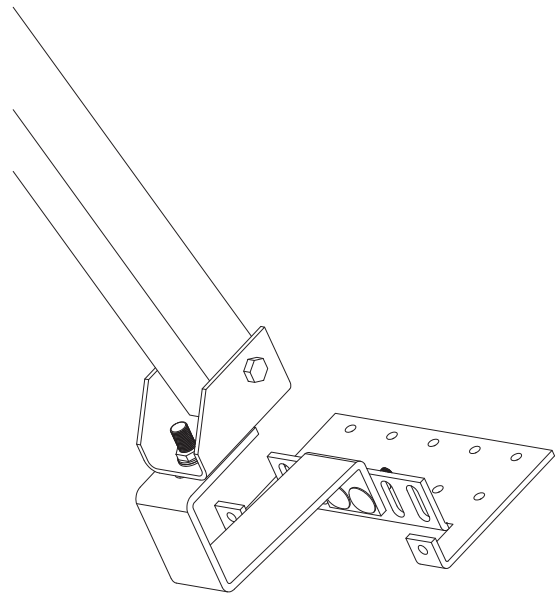
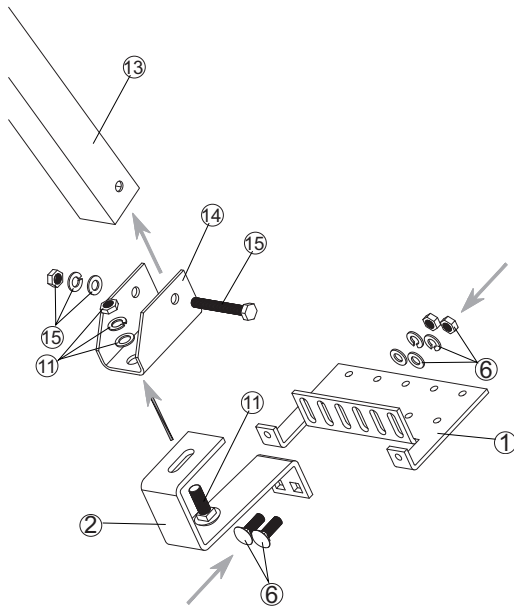
## 1. Haken Montage mit Hilfe der Gewindestifte



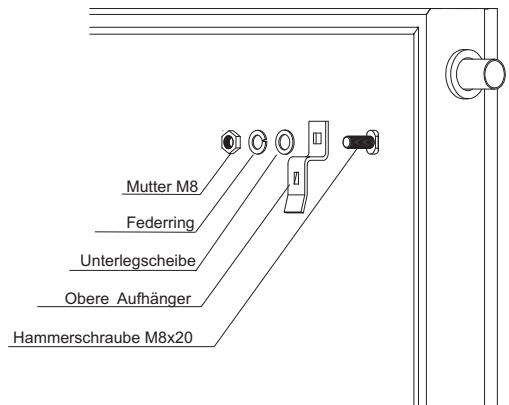
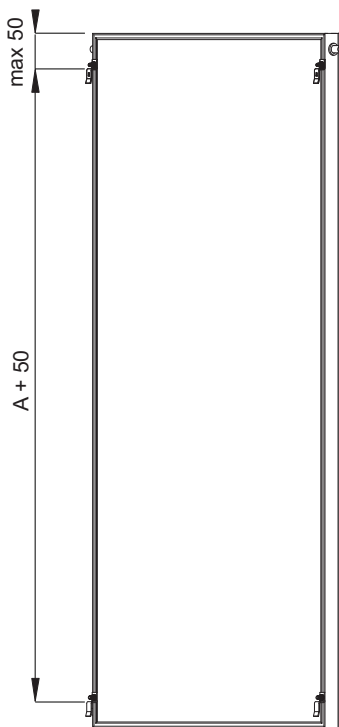
## 2. Montage des Auslegers und der Horizontalbalken an die Haken



3. Bestandteile des Hakens, Stütze und Teleskoparms.



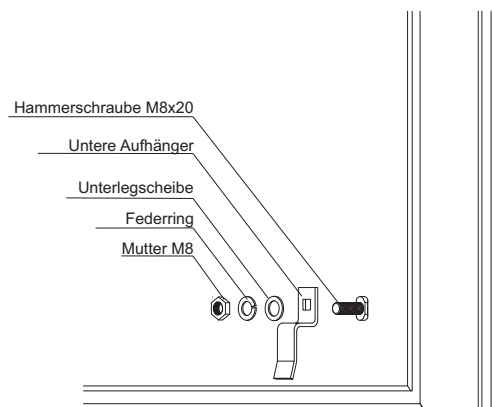
4. Montage der Kollektor Aufhänger ④ ⑤.



Den oberen Aufhänger anbringen und mit der Hammerschrauben M8x20 leicht anziehen



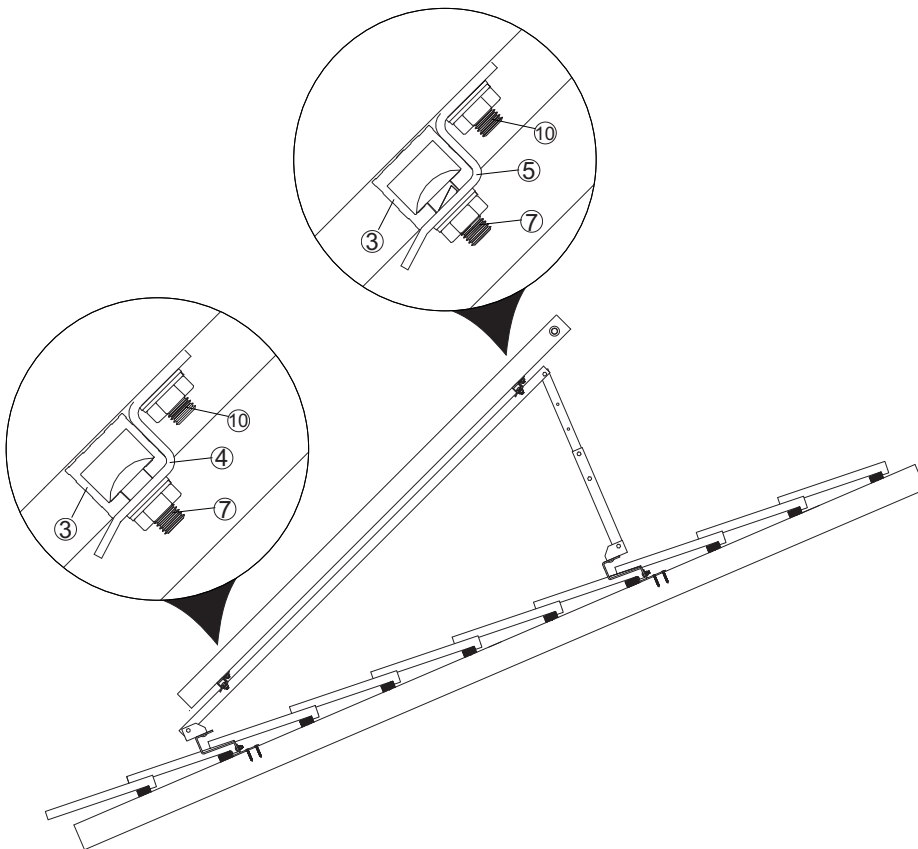
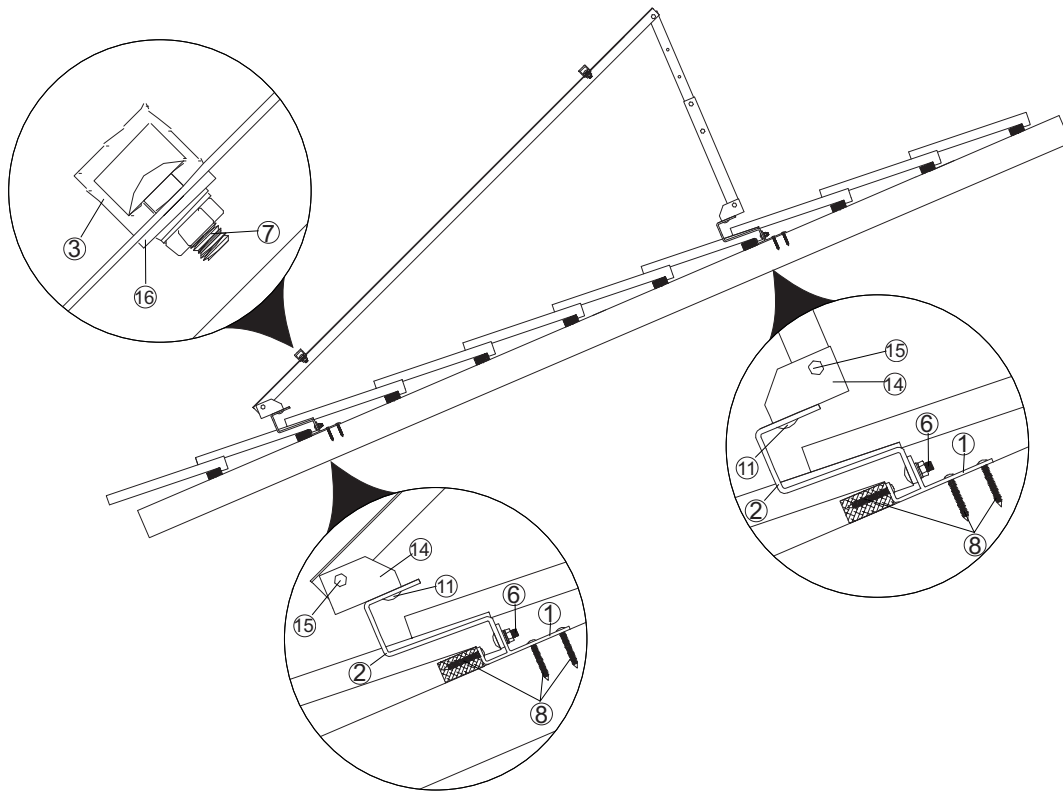
**Beachten:** Bei der Montage der Aufhänger, sollte der Kollektor mit der unterseite auf den Stützen liegen. Es ist verboten den Kollektor auf den Kanten oder auf der Scheibe auf den Stützen legen.



Den unteren Aufhänger anbringen und mit der Hammerschrauben M8x20 fest anziehen

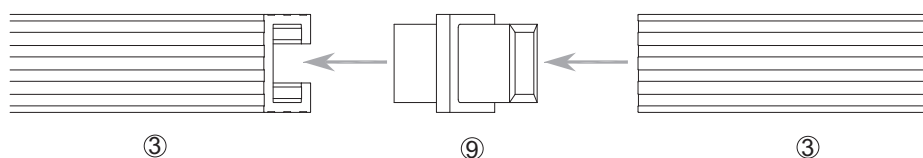


5. Montage des Auslegers, Teleskoparms und des Kollektors.



Pos.	Beschreibung
1	Standard Haken (Halteplatte)
2	Standard Haken (Haltebügel)
3	Horizontalbalken Aluminium
4	Untere Aufhänger
5	Obere Aufhänger
6	Schlossschraube M8x20 + Unterlegscheibe + Federring + Mutter
7	Schlossschraube M10x30 + Unterlegscheibe + Federring + Mutter
8	Gewindestift 6x50
9	Verbindungsschaft*
10	Hammerschraube M8x20 + Unterlegscheibe + Federring + Mutter
11	Schlossschraube M10x20 + Unterlegscheibe + Federring + Mutter
12	Kolektorträger
13	Teleskoparm
14	Stütze
15	Sechskantschraube M8x60 + Unterlegscheibe + Federring + Mutter
16	Edelstahlscheibe 30x30x3

6. Montage des Erweiterungssets.



Den Verbindungsschaft ⑨ einschieben in die Horizontalbalken ③ des Erweiterungssets

