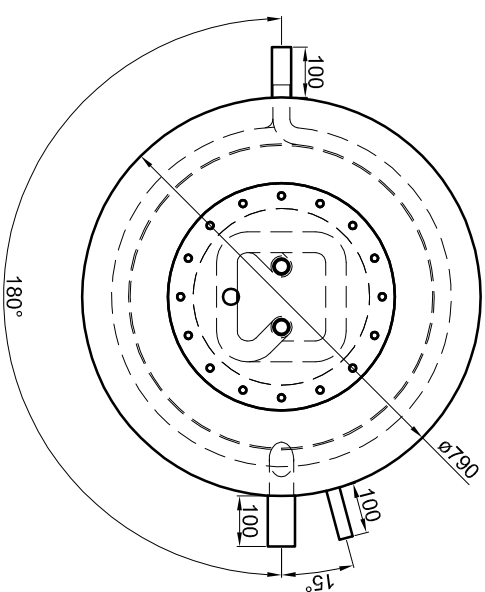


Alle Anschlüsse mit  
Innengewinde Rp  
KW + WW mit  
Außengewinde R



**Edelstahl-Wellrohr-Wärmetauscher:**

Übertragungsfläche: 5,8 m<sup>2</sup>  
Inhalt: 29,2 l  
zulässiger Druck (p<sub>s</sub>): 10,0 bar  
zulässige Temperatur (t<sub>s</sub>): 0 - 110 °C  
zulässiges Medium: Trinkwasser  
Werkstoff: 1.4404

**Glattröh-Wärmetauscher:**

Nennvolumen: 695 l  
zulässiger Druck (p<sub>s</sub>): 4,5 bar  
Prüfdruck (p<sub>T</sub>): 6,0 bar  
zulässige Temperatur (t<sub>s</sub>): 0 - 95 °C  
zulässiges Medium: Wasser  
Gewicht: 257 kg  
Werkstoff: S235JR+AR  
Korrosionsschutz: außen beschichtet

Übertragungsfläche: 6,4 m<sup>2</sup>  
Inhalt: 40,2 l  
zulässiger Druck (p<sub>s</sub>): 16,0 bar  
zulässige Temperatur (t<sub>s</sub>): 0 - 110 °C  
zulässiges Medium: Wasser/Glyköl  
Werkstoff: S235JR+AR

**Materialstärken:**  
Mantelblech: 2,5 mm  
Körperböden: 3,0 mm  
**Materialstärken sind nicht dargestellt!**

TWL-Technologie GmbH  
Im Gewerbegebiet 2 - 12  
D-92271 Freihung  
www.twl-technologie.de

Gezeichnet: Julian Klier	Datum: 01.09.2016	Maßstab: M 1:15
Hochleistungs-Hygiene-Kombispeicher Typ KEH 800		
Art-Nr. KEH.0800		