

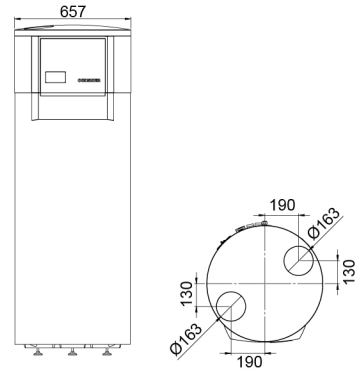
EUROPA 333 GENIUS

MULTIFUNKTIONS-GERÄT LUFT-/ABLUF-WÄRMEPUMPE MIT 300L SPEICHER

BESTELLNUMMER: 110280

BAUREIHE: EUROPA

TV MAX. 65°C



GERÄTEDATEN

Abmessungen (Durchmesser x Höhe)	[mm]	657 x 1838
Bauart		Kompakt
Gewicht	[kg]	124
Steuerung elektronisch		Tiptronic plus S (Touch-Display)
Farbe Gehäuse		tigerweiß 29/11289/grau RAL 7016

TECHNISCHE DATEN

Phasen/Nennspannung/Frequenz	[~]/[V]/[Hz]	1/220-240/50
Absicherung		1x C13A 1p
Max. Betriebsstrom	[A]	10,20
Anlaufstrom	[A]	18,00
Schallleistungspegel/Schalldruckpegel (in 1m)	[dBA]	57,00 / 49,00

LEISTUNGSDATEN (EN 16147 / A20)

Lastprofil		XL
Leistungszahl (COP)		3,82
Aufheizzeit		6h 42min
max. nutzbare Wassermenge	[l]	375
Bezugswarmwassertemperatur	[°C]	52,10
Mittlere Wärmeleistung	[kW]	2,18
Mittlere Leistungsaufnahme	[kW]	0,52
SCOPw (VDI 4650-1:2016)		4,73

WARMWASSERSPEICHER

Nennvolumen	[l]	300
Zulässiger Betriebsdruck	[bar]	6
Werkstoff		Stahl emailliert
Wärmeisolierung		PU-Hartschaum (50 mm)
Schutzanode		1 x 5/4" Fremdstromanode
Warmhalteverlust	[W]	89

ELEKTROZUSATZHEIZUNG

Bauart		E-Heizstab
Anzahl	[Stk.]	2
Leistung	[kW]	1 x 0,7 (fix), 1 x 0,7 (variabel)

ZUSATZHEIZUNG REGISTER

Bauart		Glattrohr 3/4"
Zulässiger Betriebsdruck	[bar]	4
Zulässige Betriebstemperatur des Heizmittels	[°C]	90
Registerfläche	[m²]	1,40

KONDENSATOR

Bauart		Rollbond
Werkstoff		Aluminium
Max. Betriebsdruck Kältemittel	[bar]	25
Einsatzbereich	[°C]	65
Wärmeträger		Wasser

KÄLTEKREISLAUF

Arbeitsmittel		R134a
Kältemittelfüllmenge	[kg]	1,10

VERDICHTER

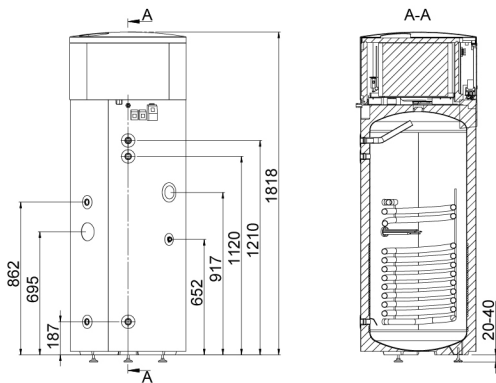
Bauart		Rollkolben
Leistungsstufen		1
Anlaufart		direkt
Spannung/Frequenz	[V]/[Hz]	220-240 / 50

VENTILATOR

Bauart		Radialventilator
Anzahl	[Stk.]	1
Spannung/Frequenz	[V]/[Hz]	220-240 / 50
Leistungsaufnahme	[W]	85
Max. Betriebsstrom	[A]	0,70
Luftvolumenstrom freiblasend	[m³/h]	192-711
Stufenlos regelbar		integriert
Externe Pressung	[Pa]	80

VERDAMPFER

Bauart		Luft/Lamellenrohr
Werkstoff		Kupfer/Aluminium
Anzahl	[Stk.]	1
Abtautechnik / Frostschutzabschaltung		Heißgas
Max. Betriebsdruck Kältemittel	[bar]	27
Einsatztemperatur min.	[°C]	-10
Einsatztemperatur max.	[°C]	+40



PRODUKTDATEN **ErP: EUROPA 333 GENIUS**

A+

LASTPROFIL

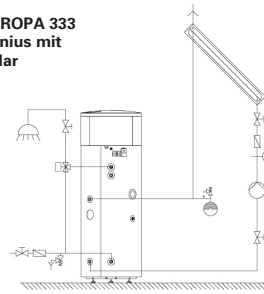
		KÄLTER	MITTEL	WÄRMER
η_{WH}		155	155	155
Jährlicher Stromverbrauch	[kWh]	1086	1086	1086
Temperateureinstellung bei Auslieferung	[°C]	52		
Schallleistung innen	[dB]	57		
SmartGrid Ready (Ausschließlicher Betrieb zu Schwachlastzeiten möglich)		ja		



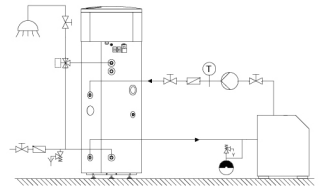
Regler Tiptronic plus S mit Touch-Display
zur einfachen Bedienung:

- wählbare Hygiene-Komfortschaltung
- Echtzeituhr
- Drehzahlregelung und Zeitprogramm für Lüftungsfunktion
- Abtaufunktion für Einsatz bis -10°C
- inkl. Solarregelung für bauseitige Solarthermieanlage
- Smart-Grid-Funktion und Modbus-Kommunikation

EUROPA 333 Genius mit Solar



EUROPA 333 Genius mit Heizkessel



ANWENDUNGSBEISPIELE



Abluftsystem (Einrohrlüftung)

Abluft: aus Bad, WC, Küche
Fortluft: ins Freie

Symbolbild



Aufstellung im Waschraum

Warmwasserbereitung aus Raumluft, Trocknung des Raumes

Symbolbild



Kühlung des Vorratsraumes

Symbolbild