



FÖRDERGERÄTE  
HEBEZEUGE

Lasten intelligent bewegen

## Betriebs- und Wartungsanleitung für Elektroschlepper ES Primus



### Betriebs- und Wartungsanleitung

Für Elektroschlepper ES Primus  
Typ 1105040ES30

[www.schefer-deutschland.de](http://www.schefer-deutschland.de)



Vor der Inbetriebnahme ist die Original-Betriebsanleitung aufmerksam zu lesen.  
Erst wenn deren Inhalt vollständig verstanden wurde, darf mit dem Gerät gearbeitet werden.  
Sämtliche Sicherheitshinweise sind genauestens zu befolgen.  
Diese Betriebsanleitung ist wie ein Original-Dokument aufzubewahren.  
Beim Empfang sollte das Geräte auf Transportschäden überprüft werden.  
Schadhafte Geräte dürfen nicht in Gebrauch genommen werden.

## 1 EINLEITUNG / GEWÄHRLEISTUNG / AUSSCHLUSS DER HAFTUNG / DEFINITIONEN

### Einleitung

Mit dem Kauf des Elektroschleppers ES Primus haben Sie eine gute Entscheidung getroffen. Sie verfügen über ein hervorragendes Hilfsmittel, das mit Sorgfalt gebaut und gefertigt wurde. Sie werden an dieser Investition am meisten Freude haben, wenn Sie diese Bedienungsanleitung und die Anweisungen bezüglich Sicherheit, Gebrauch und Wartung genau befolgen.  
Die Bedienungsanleitung muss dem Benutzer des Elektroschleppers ES Primus zur Verfügung gestellt werden und bei Gebrauch des Elektroschleppers vorhanden sein. Die Bedienungsanleitung muss von allen gelesen und befolgt werden, die mit dem Elektroschlepper arbeiten.

### Gewährleistung

Die Gewährleistung schließt Material- und Montagefehler an Teilen ein, die sich bei der Prüfung durch den Hersteller als falsch oder für den normalen Gebrauch als unzureichend erwiesen haben und innerhalb der Gewährleistungszeit von 12 Monaten an den Hersteller kostenfrei zurückgesandt wurden.

### Ausschluss der Haftung

Der Hersteller übernimmt keine Haftung für Personen- oder Sachschäden, die infolge von Mängeln oder Fehlern an gelieferten Elektroschlepper oder durch fehlerhafte Verwendung entstanden sind.  
Der Hersteller übernimmt ebenfalls keine Haftung für entgangene Gewinne, Betriebsausfallzeiten, Verluste oder ähnliche indirekte Verluste, die dem Käufer entstanden sind. Drittschäden, gleich welcher Art, sind vom Ersatz ausgeschlossen.  
An- und/ oder Umbauten am Gerät, die nicht vom Hersteller autorisiert sind, ziehen einen Ausschluss jeglicher Haftung nach sich.

### Definitionen

Begriffe, die in dieser Bedienungsanleitung genannt werden:

- Fahrer:** Derjenige, der den Elektroschlepper fährt, kontrolliert, die Funktion überwacht, das Gerät startet, stoppt usw.  
Es ist die Verantwortung des Eigentümers, den Benutzer/Fahrer ausreichend anzuleiten und zu schulen.
- Gefährliche Bereiche:** Die Umgebung des Elektroschleppers, bei dem Verletzungen verursacht werden können.
- Wartungsmonteur:** Derjenige, der den gesamten Elektroschlepper kennt, die Sicherungen abschalten und den Elektroschlepper warten kann.  
Der Wartungsmonteur kennt die Funktionen, Sicherheitsnormen und ist darin geschult, den Elektroschlepper zu warten.  
Es ist die Verantwortlichkeit des Betriebes, dafür zu sorgen, dass das Wartungspersonal ausreichend geschult und ausgebildet ist.

## 2 TECHNISCHE BESCHREIBUNG

### 2.1 Bezeichnung, Identifikation und Beschreibung

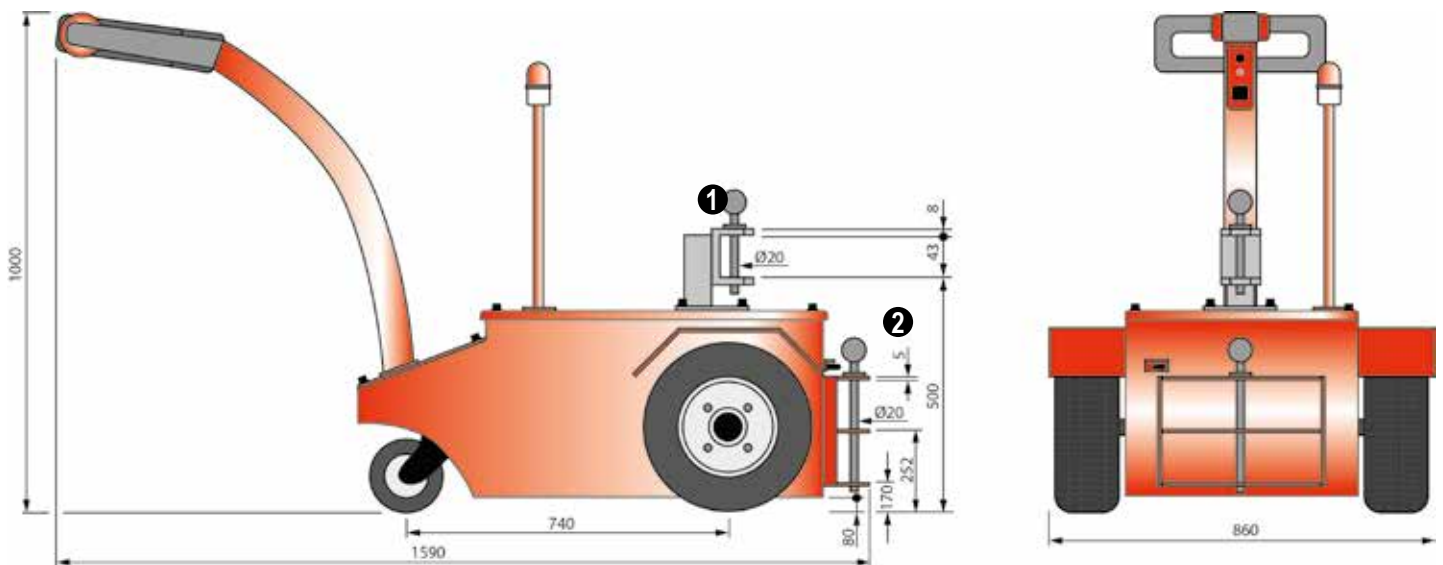
Bezeichnung : Elektroschlepper

Identifikation : Typenschild auf dem Gehäuse

Beschreibung : Fahrzeug auf zwei angetriebenen Rädern und einem Lenkrad.  
 Geeignet als Schlepper mit einer höhenverstellbaren Aufnahme.  
 Fahren durch Gebrauch der Schalter an der Deichsel.

Zubehör: Die folgenden Teile werden einzeln mit dem Fahrzeug geliefert: Bedienungsanleitung des Fahrzeugs und Prüfprotokoll

### 2.2 Technische Information und Maße



Artikel	1105040ES30
Ziehen/Schieben kg	3000
Gesamtlänge max., mm	1550
Gesamtbreite, mm	840
Geschwindigkeit beladen, km/h	3 - 5
Antriebsrad luftbereit, mm	2x 400 x 130
Lenkrad, mm	260 x 85
Deichselhöhe max., mm	970
Höhe Lastaufnahmepunkt min., mm	400
Höhe Lastaufnahmepunkt max., mm	600
Batterie, V/Ah	3x 12/55
Stützlast min./max., kg ① oben	30/300
② hinten	30/75
Gewicht, kg	262
P=Polyurethan G=Gummi N=Nylon	

## 2.3 Verpackung, Ein- und Ausladen, Schieben, Recycling

### Verpackung

Der Elektroschlepper ist mit Riemen auf Stützbalken auf einer Palette befestigt und von schützenden Kartonhüllen umgeben.

### Auspacken

Achten Sie beim Auspacken darauf, das Gerät nicht zu beschädigen.

### Ein- und Ausladen

Achten Sie beim Ein- und Ausladen darauf, dass der Elektroschlepper gesichert ist und nicht umfallen kann.

Freischalthebel



### Schieben

Achtung! Vermeiden Sie ernste Schäden am Antrieb!  
Sollte der Elektroschlepper im elektrischen Betrieb nicht mehr fahren können, darf dieser nicht mit Gewalt geschoben werden. Mit Hilfe der Freischaltung kann auf den manuellen Betrieb umgestellt und verfahren werden.

Elektrischer  
Betrieb



Manueller  
Betrieb

### Recycling der Verpackung

Heben Sie die Verpackung für mögliche weitere Transporte auf.  
Wenn Sie die Verpackung entsorgen möchten, müssen Sie sich an die örtlichen und nationalen Regeln zur Entsorgung von Transportverpackung halten.

## 3 SICHERHEITSBESTIMMUNGEN

Benutzen Sie den Elektroschlepper nur für den dafür bestimmten Verwendungszweck. Die nachfolgenden Sicherheitsbestimmungen geben an, gegen welche Art der Gefahr gewarnt wird und was Sie tun müssen. Bitte lesen Sie diese vor Inbetriebnahme des Gerätes.

### 3.1

**Achtung! Gefahr ernsthafter Verletzung!**

**Lesen Sie vor Inbetriebnahme die Bedienungsanleitung des Elektroschleppers sorgfältig durch, damit Sie genau wissen, wie Sie mit den Schaltern umgehen müssen, um zu fahren.**

### 3.2

**Achtung! Gefahr von Verletzung bei Wartungsarbeiten.**

**Drücken Sie den Not-Aus-Taster oder entfernen Sie den Zündschlüssel; ziehen Sie den Ladestecker. Beachten Sie die Bedienungsanleitung.**

Sie vermeiden gefährliche Situationen, die auftreten können, wenn der Elektroschlepper plötzlich losfährt.

Denken Sie auch an das Einschalten durch Dritte, einen Zufall oder ein Missverständnis, wenn der Schlüssel noch im Schloss steckt.

### 3.3

**Achtung! Gefahr ernsthafter Verletzung durch Einklemmen oder Überrollen. Achten Sie darauf, dass niemand eingeklemmt wird (auch nicht bei den gezogenen Anhängern. Vor allem durch Mitfahren auf dem Elektroschlepper oder beim Ziehen von Anhängern besteht ein Risiko durch Einklemmen oder Überrollen.**

### 3.4

**Achtung! Gefahr ernsthafter Verletzung durch Umkippen an Steigungen.**

Der Elektroschlepper wurde für das Fahren auf ebenen, trockenen, harten und ausreichend stabilen Flächen entwickelt.

**Der maximal befahrbare Neigungswinkel hängt stark ab von:**

- dem zu ziehenden Gewicht
- dem Fahrstil des Benutzers
- den Fahrumständen und der Tragfähigkeit des Geländes.

**Achtung! Gefahr ernsthafter Verletzung durch ungewollte Bewegungen an Steigungen durch unzureichende Zug- und Bremskraft des Elektroschleppers. Niemals schräg oder quer auf eine Steigung fahren.**

**Nur rechtwinklig (gerade) eine bestimmte Steigung herauf- oder herunterfahren. Der Elektroschlepper mit Anhänger(n) kann auch umkippen, wenn mit zu hoher Geschwindigkeit in Kurven gefahren wird.**

### 3.5

Da die Anhänger die Sicht des Fahrers einschränken und weil der Elektroschlepper und der Anhänger ausschwenken können, besteht die Gefahr des Überrollens, deshalb:

**Achtung! Gefahr ernsthafter Verletzung durch Überrollen!**

Achten Sie darauf, dass Umstehende mindestens 10 Meter außerhalb der Reichweite des Elektroschleppers und dessen Anhänger bleiben.

### 3.6

**Achtung! Gefahr ernsthafter Verletzung durch Einklemmen oder durch einen Sturz unter den Elektroschlepper oder dessen Anhänger.**

**Fahrgäste dürfen nie auf dem Elektroschlepper oder dessen Anhänger mitfahren.**

### 3.7

#### **Achtung! Gefahr ernsthafter Verletzung.**

**Passen Sie beim Fahren Ihre Geschwindigkeit den Umständen an.**

**Sorgen Sie dafür, dass Sie stets die Kontrolle über den Elektroschlepper haben:**

- Langsam fahren bei unebenem Boden/Gelände und in engen Kurven.
- Fahren Sie beim Manövrieren und Rückwärtsfahren besonders vorsichtig.

### 3.8

#### **Achtung! Gefahr ernsthafter Verletzung durch Einklemmen beim An- und Abkuppeln der/des Anhänger(s).**

Bringen Sie Hände und Finger nicht in die Nähe von Kupplung oder Deichsel.

### 3.9

#### **Achtung! Gefahr ernsthafter Verletzung! Sorgen Sie vor der Fahrt dafür, dass Ihre Fahrstrecke frei und eben ist. Vermeiden Sie ein Einklemmen zwischen Elektroschlepper und Hindernissen. Vermeiden Sie ein Stolpern oder Einklemmen unter dem Elektroschlepper und dessen Anhänger.**

Sorgen Sie dafür, dass der Fahrbereich und Ihr Schuhwerk sauber sind, um Unglücksfälle durch Ausrutschen vorzubeugen.

### 3.10

#### **Achtung! Gefahr ernsthafter Verletzung durch Überlastung des Elektroschleppers. Die Last hinter dem Elektroschlepper darf nicht schwerer sein, als die Last, die in Kapitel 2.2 unter den technischen Angaben angegeben ist. Sorgen Sie dafür, dass der/die Anhänger gleichmäßig und sicher beladen sind.**

### 3.11

#### **Achtung!**

Tragen Sie Kleidung, in der Sie sich gut bewegen und den Elektroschlepper plus Anhänger gut sehen können. Beachten Sie die Sicherheitsvorschriften Ihres Betriebs.

### 3.12

#### **Achtung! Gefahr von Verletzung. Bei ungewohnten Geräuschen:**

Den Elektroschlepper sofort anhalten. Überprüfen Sie das elektrische System und den Antrieb auf Schäden. Überprüfen Sie die Räder und Reifen auf Schäden und Verschleiß.

### 3.13

#### **Achtung! Verletzungen vorbeugen.**

**Kontrollieren Sie regelmäßig auf lose sitzende Bolzen und Muttern.** Siehe auch Kapitel 6 Wartung.

### 3.14

#### **Achtung! Beugen Sie Verletzungen vor, in dem Sie den Elektroschlepper täglich auf Schäden oder Verbiegung überprüfen.**

Achten Sie vor allem auf die Zugöse oder den Kupplungspunkt sowie die Sicherung.

### 3.15

#### **Achtung! Gefahr von Verletzung.**

Sorgen Sie dafür, dass der Elektroschlepper gut und sicher abgestützt ist, wenn Sie Reinigungs- oder Wartungsarbeiten „unter“ dem Elektroschlepper ausführen müssen

### 3.16

#### **Achtung! Gefahr während des Aufladens der Batterie.**

Vermeiden Sie einen Kurzschluss (Funkenbildung), sorgen Sie dafür, dass zwischen den Batteriepolen keine elektrischer Kontakt entsteht. Sorgen Sie dafür, dass keine Metallgegenstände auf die Batterie fallen können; dies kann einen Kurzschluss oder Funken erzeugen, die eine Explosion verursachen können. Entfernen Sie persönliche Gegenstände wie Ringe, Armbänder, Halsketten und Uhren, wenn Sie in der Umgebung der Batterie Arbeiten ausführen müssen. Ein Kurzschluss kann z. B. einen Ring schmelzen lassen, mit schweren Brandverletzungen als Folge.

### 3.17

#### **Achtung! Gefahr von Verletzung durch Überhitzen des elektrischen Anschlusses des Batterieladegeräts.**

Achten Sie besonders auf den Kabeldurchmesser, Erdung und Sicherungen.

### 3.18

#### **Achtung!**

Es kann zu ernststen Verletzungen kommen, wenn der Elektroschlepper von folgenden Personen bedient wird;

- Personen unter 16 Jahren
- Personen, die keine Ausbildung, Schulung und Fahrerfahrung mit dem Elektroschlepper haben
- Personen, bei denen man erwarten kann, dass sie die Gefahren des Elektroschleppers nicht (ausreichend) erkennen können, zum Beispiel Zeitarbeitskräfte.

Der Elektroschlepper darf nur gefahren werden, wenn der Benutzer die Bedienungsanleitung sorgfältig gelesen hat und ein komplettes Training/eine Schulung bezüglich der Bedienung und der Sicherheitsvorschriften durchgeführt hat.

### 3.19

#### **Achtung! Gefahr ernsthafter Verletzung.**

Es kann zu Verletzungen kommen, wenn die Sicherheitsvorschriften nicht an die Fahrer weitergegeben werden.

### 3.20

#### **Achtung! Das Befahren öffentlicher Straßen ist mit dem Elektroschlepper NICHT gestattet.**

### 3.21

#### **Achtung!**

Gefahr von Verletzungen, wenn die Sicherheitsaufkleber nicht (mehr) deutlich zu sehen sind.

Tauschen Sie beschädigte Aufkleber sofort aus.

### 3.22

#### **Achtung! Gefahr von Verletzung.**

- Wartungs- und Reparaturarbeiten dürfen nur von einem Wartungsmonteur durchgeführt werden, der durch Schefer Mietstapler GmbH anerkannt ist.
- Es dürfen nur originale Teile von Schefer Mietstapler GmbH oder CE-zertifizierte Teile für den Elektroschlepper verwendet werden.

### 3.23

**Als Fahrer bestimmen Sie die Grenzen für das „sichere Fahren/Arbeiten“ mit dem Elektroschlepper. Gehen Sie keine Risiken ein. Achten Sie vor allem auf Hindernisse und unebenes Gelände.**

## 4 VORBEREITUNG

### 4.1

#### Einsatzbereich

Der Elektroschlepper wurde entwickelt, um:

- Maschinen, Geräte oder Wagen zu bewegen.
- auf flachen, trockenen, harten Untergründen zu fahren.

Der Elektroschlepper ist nicht für den Transport von Anhängern mit Personen geeignet.

Der Elektroschlepper ist nicht für den Transport der folgenden Güter geeignet:

- Güter, in denen sich toxische Stoffe befinden
- Güter, in denen sich explosive Stoffe befinden
- Güter, in denen sich gefährliche Stoffe befinden
- Brennbare Stoffe
- Andere Flüssigkeiten und gefährliche Stoffe, als oben angegeben

Der Elektroschlepper hat keine Genehmigung für das Fahren auf öffentlichen Straßen. Benutzen Sie den Elektroschlepper nur für den dafür bestimmten Verwendungszweck. Für andere Anwendungen ist die CE-Kennzeichnung nicht gültig.

Die elektrischen Komponenten und Verkabelungen sind tropfwasserdicht verarbeitet. Trotzdem darf der Elektroschlepper nicht bei Regen gebraucht werden und muss er bei Beregnung oder Berieselung mit Planen abgedeckt werden. Außerdem muss der Elektroschlepper an einem trockenen Ort gelagert werden.

Für den Elektroschlepper dürfen ausschließlich Teile und Zubehörteile von Schefer Mietstapler GmbH verbaut werden. Schefer Mietstapler GmbH ist nicht haftbar für Schäden, die in Folge von Teilen entstehen, die nicht von Fa. Schefer geliefert wurden.

### 4.2

#### Fahrer

Nur Personen mit einer betreffenden (internen) theoretischen und praktischen Elektroschlepper-Fahrausbildung dürfen den Elektroschlepper fahren.

Im Schulungsprogramm müssen die folgenden Punkte besprochen werden:

- Die Einsatzmöglichkeiten und Beschränkungen
- Die Steuerungs- und Bedienkomponenten
- Die Sicherheitsvorschriften
- Die tägliche und periodische Wartung

Der Fahrer muss über den Inhalt dieser Bedienungsanleitung vollständig informiert sein.

Es kann zu ernststen Verletzungen kommen, wenn der Elektroschlepper von folgenden Personen bedient wird;

- Unbefugten Personen
- Personen unter 16 Jahren
- Personen, von denen man erwarten kann, dass sie die Gefahren beim Elektroschlepper nicht (ausreichend) erkennen können



### 4.3

#### Verantwortlichkeit des Fahrers

Die Fahrer müssen sich strikt an die Sicherheitsvorschriften aus Kapitel 3 halten, aber auch an die anderen Verhaltensregeln, die in dieser Anleitung beschrieben sind.

#### 4.4 Kontrolle vor Inbetriebnahme

Neben der richtigen Wartung muss der Fahrer des Elektroschleppers nach jeder Arbeitsperiode auf die folgenden Punkte achten:

- Prüfen Sie, ob das Fahrzeug an der Außenseite beschädigt ist.
- Überprüfen Sie die Zugöse oder den Kupplungspunkt auf Beulen oder Schäden.
- Prüfen Sie, ob die Batterien ausreichend geladen sind.
- Fahren Sie vor und zurück und kontrollieren Sie die Bremswirkung.
- Kontrollieren Sie bei langsamer Fahrt die Wendigkeit des Elektroschleppers.
- Kontrollieren Sie den Einklemmschutz an der Deichsel, in dem Sie den

Schutzschalter (Notstopp-Schalter) eindrücken. Der Elektroschlepper muss dann sofort stoppen. Wenn Sie einen Fehler feststellen oder Zweifel an der Funktionalität des Elektroschleppers haben, müssen Sie dies sofort Ihrem Vorgesetzten oder dem Wartungspersonal melden.

## 5 ANWENDUNG

### 5.1 Allgemein

Achten Sie stets auf Umstehende, vermeiden Sie einen Zusammenstoß.

Fahren Sie möglichst weit rechts und halten Sie Abstand.

Überholen Sie niemals ein anderes Fahrzeug, das in die gleiche Richtung fährt (an Kreuzungen, engen Durchgängen oder an anderen gefährlichen Stellen)

- Beobachten Sie die zu befahrene Strecke, den Verkehr und die Menschen und halten Sie die Sicherheitsbestimmungen ein.
- Achtung! Gefahr ernsthafter Verletzung durch ungewollte Bewegungen an Steigungen durch unzureichende Zug- und Bremskraft des Elektroschleppers.
- Niemals schräg oder quer auf eine Steigung oder andere Hindernisse fahren.
- Nur rechtwinklig (gerade) eine bestimmte Steigung herauf- oder herunterfahren.
- Der Elektroschlepper mit Anhänger(n) kann auch umkippen, wenn mit zu hoher Geschwindigkeit in Kurven gefahren wird.

#### **Passagiere dürfen nicht mit dem Elektroschlepper mitgenommen werden!**

#### **Der Elektroschlepper ist nicht für den Transport von Anhängern mit Personen oder Tieren geeignet!**

Wenn Sie den Elektroschlepper verlassen, entfernen Sie immer den Zündschlüssel.

Kontrollieren Sie, ob Ihr Elektroschlepper in Ihrer Umgebung fahren darf (genehmigt), denken Sie an feuergefährliche oder explosionsgefährdete Dinge in der Umgebung. Während der Fahrt kann es zur Funkenbildung beim Ein- und Ausschalten kommen.

Die Antriebsbatterien sind mit gefährlichen Elektrolyten gefüllt, das ernste Brandwunden verursachen kann.

Allerdings sind die Batterien vollständig verschlossen und müssen nicht mit destilliertem Wasser aufgefüllt werden.

Bei Schaden an Personen oder Gebäuden melden Sie sich sofort bei Ihrem Vorgesetzten.

Niemals in Brandschneisen, bei Feuerlöschern und in Treppenhäusern parken.

## 5.2

### Vorschriften für den Gebrauch

Beachten Sie die Verkehrsregeln:

- Fahren Sie in einer normalen Verkehrssituation stets rechts.
- Halten Sie einen Sicherheitsabstand ein, achten Sie je nach Geschwindigkeit auf den richtigen Abstand, damit Sie die vollständige Kontrolle über das Fahrzeug und die/den Anhänger behalten.

Behalten Sie das zu befahrene Gebiet im Auge und beachten Sie die Sicherheitsvorschriften. An Kreuzungen, bei denen die Sicht eingeschränkt ist, muss die Geschwindigkeit verringert und ein akustisches Signal (Hupe) gegeben werden. Fahren Sie auf schmalen Wegen langsam. Vermeiden Sie Kurven und achten Sie auf Hügel, Schwellen usw. In engen Kurven langsam fahren.

Der Elektroschlepper darf nur so schnell gefahren werden, dass er bei einem möglichen Hindernis schnell gestoppt werden kann. Das Ziehen, Anhalten, Fahren, Wendungen fahren muss stets ruhig erfolgen, so dass die Stabilität der zu ziehenden Wagen nicht in Gefahr gerät.

Ihr Fahrverhalten muss bewusst und sicher sein.

Seien Sie stets vorsichtig, wenn das Fahrzeug hangabwärts oder auf glattem Gelände fährt.

### Abstellen in einem Fahrstuhl

Fahren Sie den Elektroschlepper niemals ohne Erlaubnis in einen Fahrstuhl; fahren Sie langsam hinein, stellen Sie das Fahrzeug in die Mitte des Fahrstuhls, schalten Sie das Fahrzeug aus und entfernen Sie den Zündschlüssel. Sorgen Sie dafür, dass sich keine Personen im Fahrstuhl befinden, wenn das Fahrzeug hineingefahren wird.

Transportieren Sie nur gesicherte und stabile Ladung.

Sorgen Sie dafür, dass das Gewicht der zu transportierenden Ladung im Leistungsbereich des Elektroschleppers liegt.

### 5.3 Beschreibung Elektroschlepper



### Not-Umkehr-Taster

Dient dazu, bei drohendem Einklemmen das Gerät sofort zum Stoppen zu bringen.  
 Um erneut zu starten, muss der Fahrschalter in die neutrale Position gebracht werden.

### Batterie-Ladeanzeige:

Diese LED-Batterieanzeige überwacht den Ladezustand der Batterieladung. Der Ladezustand wird in drei Farbsegmenten angezeigt: Rot (Batterie leer) → Gelb → Grün (Batterie voll).  
 Der Ladeprozess ist abgeschlossen, wenn die Ladeanzeige bei „Grün“ angekommen ist.  
 Ist die Batterie geladen, schaltet das Ladegerät auf Erhaltungsladung um, somit kann das Ladegerät auch mal 2-3 Tage am Stromnetz angesteckt bleiben. Vermeiden Sie Zwischenladungen, da dies der Batterie schadet!

### Batteriestandanzeige

Zeigt den Ladezustand der Batterie an.

### Batterie-Ladegerätstecker

Dient dem Anschluss der Batterie zum Ladevorgang.

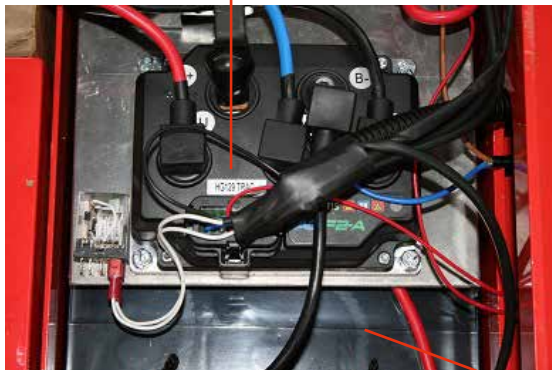
## 5.4 Batterien

Die Batterien sind mit Bleisäure gefüllt und versiegelt. Sie sind fest verschlossen und wartungsfrei. Destilliertes Wasser kann und darf nicht nachgefüllt werden. Für eine lange Lebensdauer ist es ratsam, die Batterie nie ganz zu entladen. Es ist auch nicht gut, eine fast volle Batterie aufzuladen. Wenn der Elektroschlepper (längere Zeit) außer Betrieb ist, ist es ratsam, das Ladegerät angeschlossen zu lassen. Damit bleiben die Batterien automatisch im geladenen Zustand.

### Aufladestandplatz

Der Aufladestandplatz muss gut gelüftet sein, da während des Aufladens stetig explosionsgefährliche Gase (Knallgas) freigesetzt werden.

Steuerung



Ladegerät



Batterie

Not-Aus-Schalter

Ladebuchse

## **Vermeiden Sie während des Aufladens am Standplatz offenes Feuer und Rauchen.**

### **Während des Aufladens kann ein explosives Gas freigesetzt werden.**

Das Batterieladegerät (# optional) arbeitet vollautomatisch, d. h. der Lader ist mit einem elektronischen System ausgestattet, der den Aufladestatus prüft und entsprechend handelt.

Überprüfen Sie, ob Ihre Netzspannung zum Ladegerät mit der auf dem Ladegerät angezeigten Spannung übereinstimmt.

## **Einige Anweisungen für den Gebrauch und die Wartung der Batterie.**

### **Laden**

- 1 Stecken Sie den Stecker des Ladegeräts in den Anschluss am Gehäuse und schließen Sie das Ladegerät an die Netzspannung an.
- 2 Der automatische Batterielader wird in zwei Schritten alle Elemente bis zur maximalen Spannung aufladen, und am Schluss selbständig stoppen.

Das Ladegerät schaltet sich automatisch ab.

### **Batterie frühzeitig verschlissen**

Durch falschen Gebrauch können die Batterien sehr schnell verschleifen. Schneller Verschleiß ist kein Herstellungsfehler und fällt deshalb nicht unter die Gewährleistungsbestimmung.

Wir möchten Sie deshalb auf diese Punkte aufmerksam machen:

### **Zu hohe Belastung der Batterie**

Wenn die Batterien zu stark belastet werden, wird die Lebensdauer stark verkürzt. Es ist dann nötig, die Belastung anzupassen.

### **Zu stark entladen**

Es ist ratsam, die Batterien nicht vollständig zu entladen. Wenn dies oft geschieht, führt dies zu schnellerem Verschleiß. Achten Sie gut auf die Batterieanzeige und schließen Sie das Ladegerät rechtzeitig an.

### **Verändertes Ladegerät**

Die Batterien müssen mit einem korrekten Ladegerät und für eine bestimmte Zeit geladen werden. Wenn der Ladestrom zu niedrig oder die Ladezeit zu kurz ist, werden die Batterien nicht voll geladen und ist die Batterieleistung nicht ausreichend für den Gebrauch, was zu schnellerem Verschleiß führt. Wenn der Ladestrom zu hoch oder die Ladezeit zu lang ist, wird die Batterie überladen werden. Die Platten Ihrer Batterie werden sich dadurch überhitzen und können beschädigt werden.

### **Zwischenladungen**

Wenn die Batterien z. B. nur 60 % leer sind und erneut am Lader angeschlossen werden, haben die Batterien keine Zeit, zur Ruhe zu kommen. Die Temperatur der Batterien wird ansteigen, was zu schnellerem Verschleiß führt. Gleichzeitig wird die Batteriespannung über den eigentlichen Energiezustand hinaus ansteigen, wodurch ein Entladebegrenzer nicht mehr richtig funktionieren wird.

### **Umgebungstemperatur**

Die Temperatur der Batterie darf nicht zu hoch ansteigen, die Säure wird dadurch aggressiver. Wir denken dabei an Treibhäuser oder andere geheizte Räume.

### **Häufiger Gebrauch**

Wenn die Batterien in mehreren Schichten pro Tag beansprucht werden, wird auch der Verschleiß größer sein.

## Sulfatierung

Eine Batterie entleert sich langsam durch Selbstentladung. Wenn eine Batterie im entladenen Zustand bleibt, wird sie sulfatieren und unwiederbringlich beschädigt werden.

Wir empfehlen deshalb, die Batterien bei Nichtgebrauch des Elektroschleppers mindestens alle 2 Monate aufzuladen.

Es ist auch möglich, dass ein geparkter Elektroschlepper (mit Schlüsselkontakt) auch noch Standby-Funktionen vorhanden sind, die für eine schnellere Entladung der Batterien sorgen. Das regelmäßige Aufladen der Batterien wird auch hier empfohlen.

Das sofortige Aufladen einer leeren Batterie sorgt für eine deutlich längere Lebensdauer. Ein übermäßiges Aufladen (über 20 %) beeinflusst die Lebensdauer negativ.

Die Gase, die während des Aufladens der Batterie entstehen, sind sehr explosiv (Knallgas). Vermeiden Sie deshalb Feuer und Funken am Aufladepplatz. Das Aufladen darf nur in gut belüfteten Räumen geschehen. Überprüfen Sie regelmäßig, ob das Ladegerät automatisch stoppt, wenn die Batterie voll ist.

Unterbrechen die Sie Ladevorgang nie; der Ladevorgang muss abgeschlossen sein.

Während des Aufladens der Batterie niemals Reparaturen, Reinigungsarbeiten oder andere Arbeiten am Elektroschlepper ausführen.

Trennen Sie alle Stromverbraucher, bevor Sie die Batterien demontieren (Gefahr von Funkenbildung).

Bei Demontage der Batterien erst das Massekabel (-) lösen.

Bei Montage das Massekabel als letztes montieren.

## **Achtung! Immer Plus (+ = Rot) an Plus und Min (- = Schwarz) an Minus**

### **Die Batterieflüssigkeit ist eine ätzende Säure, vermeiden Sie den Kontakt mit Kleidung, Haut und Augen.**

Mögliche Spritzer von Batteriesäure auf Kleidung oder Haut sofort mit Wasser und Seife abwaschen, danach mit viel Wasser nachspülen. Mögliche Säurespritzer in die Augen mindestens 5 Minuten mit klarem Wasser spülen und sofort einen Arzt aufsuchen.

Bei Austausch der Batterie muss die alte Batterie bei Ihrem Händler oder einer anerkannten Batteriesammelstelle abgegeben werden.

**Benutzen Sie den Elektroschlepper nur, wenn Sie die vorherigen Seiten sorgfältig gelesen und verstanden haben.**

## 6 WARTUNG

**Beachten Sie beim Durchführen der Wartung immer die Sicherheitsvorschriften (Kapitel 3).**

Schalten Sie den Elektroschlepper bei der Wartung immer ab und ziehen Sie den Zündschlüssel aus dem Schloss. Beachten Sie im Zweifel in der Bedienungsanleitung.

### 6.1 Kontrolle

Der Fahrer muss regelmäßig die folgenden Kontrollen, ohne Anhänger, durchführen:

- Die Deichsel muss ohne Stocken nach links oder rechts bewegt werden können.
- Achten Sie auf Verschleiß an den Reifen.
- Bei langsamer Beschleunigung muss die maximale Geschwindigkeit zu erreichen sein.

Wenn einer der obigen Tests nicht befriedigend ausfällt, müssen Sie dies sofort der für die Wartung des Elektroschleppers zuständigen Person melden.

### 6.2 Schmier- und Wartungsschema

T = täglich      W = wöchentlich      M = monatlich      J = jährlich  
W = Wartung A = Austausch      # = ausschließlich durch qualifiziertes, geschultes Fachpersonal w / a / t / w / m / j

	Vorgang	Fachpersonal	Intervall
1	Kontrolle/Reinigung der Unterseite Elektroschlepper	-	t
2	Kontrolle der Batterieladung, abhängig von der Gebrauchsintensität	-	t
3	Kontrolle der Antriebsräder auf Verschleiß	-	w
4	Reinigung der Kohlebürsten des Elektromotors	#	mindestens j
5	Austausch der Kohlebürsten bei weniger als 1 cm Länge	#	-
6	Austausch Schmiernippel an Lagern von Antriebs- und Lenkrädern	#	j

### 6.4 Reinigung

Bei Innen- und Außengebrauch wird die Unterseite verschmutzt werden.

Es ist nötig, diese Verschmutzung regelmäßig zu entfernen, weil die Verschmutzung die Funktion des Antriebs einschränken kann. Verwenden Sie für die Reinigung keinen Hochdruckreiniger oder harten Wasserstrahl, da das elektrische und elektronische System nicht wasserdicht ist und beschädigt werden kann.

## 6.5 Außer Betrieb stellen

Wenn der Elektroschlepper eine bestimmte Zeit nicht gebraucht wird, müssen Sie:

- den Batterielader anschließen
- den Elektroschlepper auf Blöcke stellen, damit die Reifen nicht auf dem Boden stehen

Lassen Sie Wartung und Reparaturen nur durch den Servicetechniker der Firma Schefer Mietstapler GmbH durchführen. Fragen Sie im Zweifel Ihren Händler.

Bei den oben genannten Wartungsanweisungen wird von einem normalen Gebrauch ausgegangen.

Bei intensivem Gebrauch oder bei Gebrauch unter extremen Bedingungen muss die Wartung in kürzeren Abständen durchgeführt werden.

## 6.6 Jährliche Wartung \*\*\*

**Siehe 6.2 +**

Kontrollieren Sie, ob alle Bolzen noch fest sitzen und prüfen Sie die Dreh- und Scharnierpunkte und Leitungen auf Verschleiß und Spiel, diese falls nötig ersetzen oder überholen.

Kontrollieren Sie die Kohlebürsten auf Verschleiß und lassen Sie diese ggf. ersetzen.

**\*\*\* = ausschließlich durch qualifiziertes, geschultes Fachpersonal**

# 7 UMWELT

## 7.1 Allgemein

Die Reste von Schmieröl, mit Öl verschmierten Putztüchern, Batterien und eventuelle Reinigungsmittel müssen getrennt als chemischer Abfall entsorgt werden.

## 7.2 Umweltfolgen

### Lebensdauer

Die Lebensdauer des Elektroschleppers hängt von der Wartung, den Betriebsstunden und Umgebungsbedingungen (Staub, Schmutz, Feuchtigkeit usw.) ab. Eine gute Wartung kommt der Lebensdauer zugute.

### Entsorgung

Lassen Sie die Entsorgung und Verarbeitung möglichst von einem anerkannten Verwertungsunternehmen durchführen, das über die nötigen Genehmigungen verfügt.

Weisen Sie einem kompetenten Verantwortlichen die Überwachung der Arbeiten zu.

Sortieren Sie die demontierten Materialien nach Eigenschaften und Verschmutzung. Trennen Sie alle Materialien, die zur Kategorie Chemischer Abfall gehören, wie Öl, Schmiermittel, Schaltermaterial, Batterien und bestimmte elektrische Komponenten. Entsorgen Sie diese als chemischen Abfall.

Bieten Sie die Reststoffe anerkannten Verwertungsunternehmen an, die über die nötigen Genehmigungen verfügen.



## 8 STÖRUNGEN

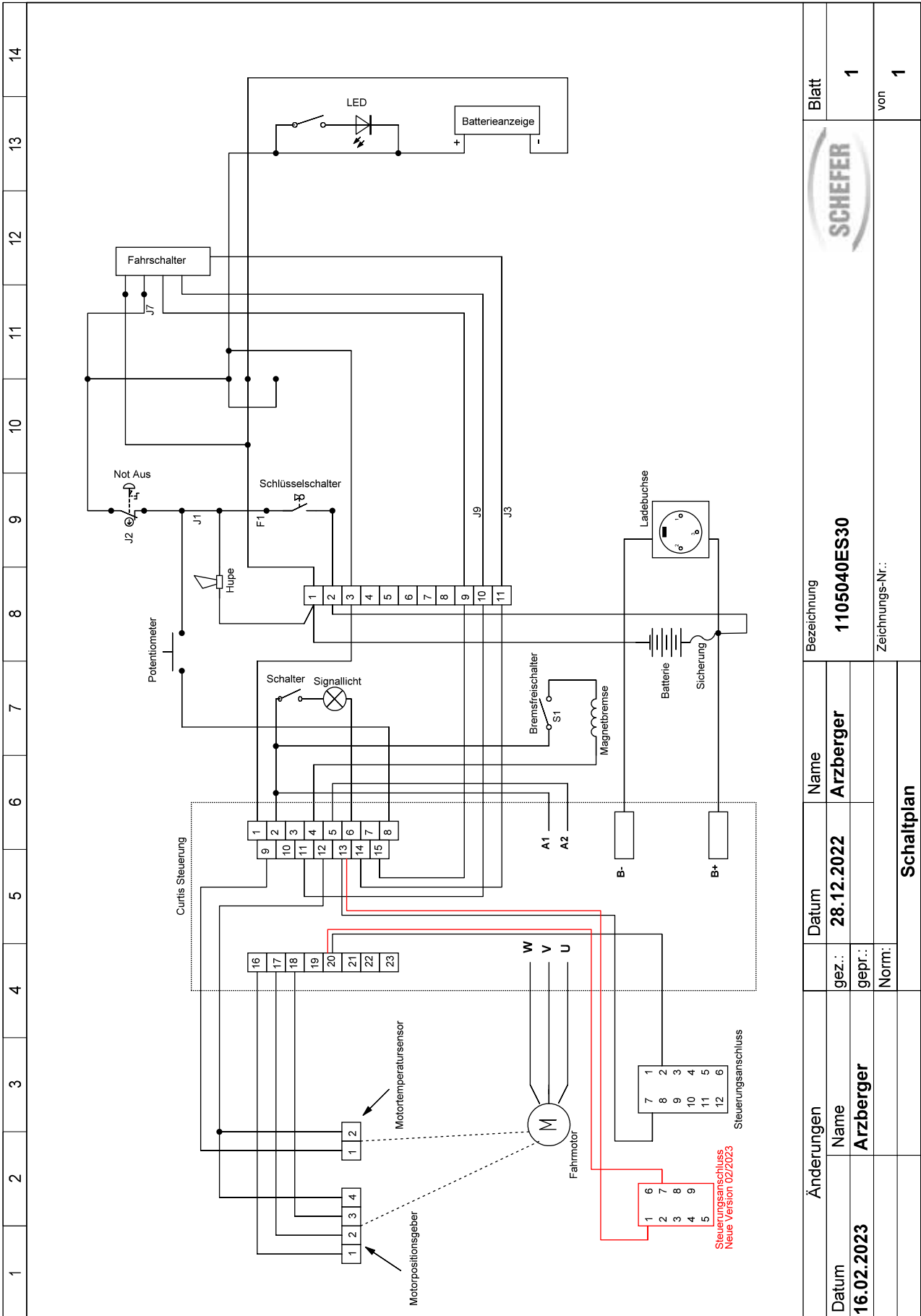
Bei Auftreten einer Störung **IMMER** den Elektroschlepper ausschalten und den Zündschlüssel entfernen. Wenn Sie einen Defekt am Elektroschlepper feststellen, diesen dann nicht mehr gebrauchen, bis die Reparatur abgeschlossen ist.

Fehler	Mögliche Ursache	Maßnahme
Der Elektroschlepper fährt nicht	1. Batterie ist leer	1. Batterie laden
	2. Batterieklemmen haben kaum Kontakt	2. Reinigen oder erneut befestigen
	3. Fahrtrichtungsschalter ist defekt	3. Schalter ersetzen
	4. Andere Ursachen	4. Fragen Sie Ihren Händler
	5. Freischalthebel ist auf manuell gestellt.	Freischalthebel auf elektrischen Betrieb umstellen.
Der Elektroschlepper läuft unregelmäßig	1. Kabel sind lose	1. Verkabelung prüfen
	2. Kohlebürsten sind verschmutzt oder verschlissen	2. Reinigen oder bei unter 1 cm Länge erneuern
	3. Kollektormotor ist verschmutzt oder verschlissen	3. Reinigen, überholen oder austauschen lassen
	4. Relais funktioniert nicht richtig	4. Reinigen oder ersetzen
Die Geschwindigkeit ist zu hoch oder nicht richtig einstellbar	1. Geschwindigkeitsschalter ist defekt	1. Ersetzen
	2. Relais ist defekt	2. Austauschen

Im Falle einer oben nicht genannten Störung, nehmen Sie Kontakt zu Ihrem Händler auf.

**Achtung: Während des Gewährleistungszeitraums dürfen keine Reparaturen, Veränderungen und Anpassungen welcher Art auch immer am Elektroschlepper durchgeführt werden, die Gewährleistung erlischt dann automatisch.**

# Schaltplan



## EU-Konformitätserklärung

im Sinne der EG-Maschinenrichtlinie 2006/42/EG

Hiermit erklären wir, dass

der **Elektroschlepper ES Primus**

Artikelnummer 1105040ES30

zum elektrischen Verfahren von Lasten auf ebenem, befestigtem Boden, in der jeweils gelieferten Ausführung folgenden einschlägigen Bestimmungen entspricht:

### EG-Maschinenrichtlinie 2006/42/EG

Angewendete harmonisierte Normen, insbesondere:  
**ISO 3691-1, ISO 3691-7, EN1175-1:1998+A1: 2010**

Angewendete nationale Normen und technische Spezifikationen, insbesondere:  
**DGUV-V68**  
**DGUV V3**

Bevollmächtigter für die Technische Dokumentation: Hr. Thomas Böning

Schefer Mietstapler GmbH  
Winterbrückenweg 36  
86316 Friedberg- Derching

Juni 2023  
(Datum/Unterschrift/Firmenstempel)



Markus Schmied  
Geschäftsleitung

Für Komplettierung, Montage und Inbetriebnahme gem. Betriebsanleitung zeichnet verantwortlich:

Ort: \_\_\_\_\_ Datum: \_\_\_\_\_

Verantwortlicher: \_\_\_\_\_ Firma: \_\_\_\_\_

## Prüfnachweis

Datum der Inbetriebnahme: \_\_\_\_\_

Prüfung vor der ersten Inbetriebnahme: \_\_\_\_\_

durch \_\_\_\_\_  
Firmenstempel

\_\_\_\_\_  
Sachverständiger / Sachkundiger

Wiederkehrende Prüfungen				
Prüfdatum	Befund	Unterschrift des Sachkundigen / Sachverständigen	Mangel behoben	
			am	durch





FÖRDERGERÄTE  
HEBEZEUGE

Lasten intelligent bewegen

**Beratung ▪ Reparaturservice ▪ Wartungsservice ▪ Ersatzteilservice**



#### **Haus Derching**

Schefer Mietstapler GmbH  
Winterbruckenweg 36  
86316 Derching

Tel. +49821 567 49-0  
Fax +49821 567 49-33 20  
[www.schefer-deutschland.de](http://www.schefer-deutschland.de)

#### **Verkauf von Hebezeugen und Fördergeräten**



#### **Haus Garching**

Schefer Mietstapler GmbH  
Daimlerstraße 4  
85748 Garching

Tel. +4989 149 901-0  
Fax +4989 149 901-49  
[www.schefer-mietstapler.de](http://www.schefer-mietstapler.de)

#### **Vermietung**

- Über 40 Jahre Kompetenz
- Spezielle Anwendungen erfordern flexible Lösungen
- In allen Branchen einsatzfähig
- Wirtschaftlich durch störungsfreien Geschäftsablauf
- Erstklassiger Service