

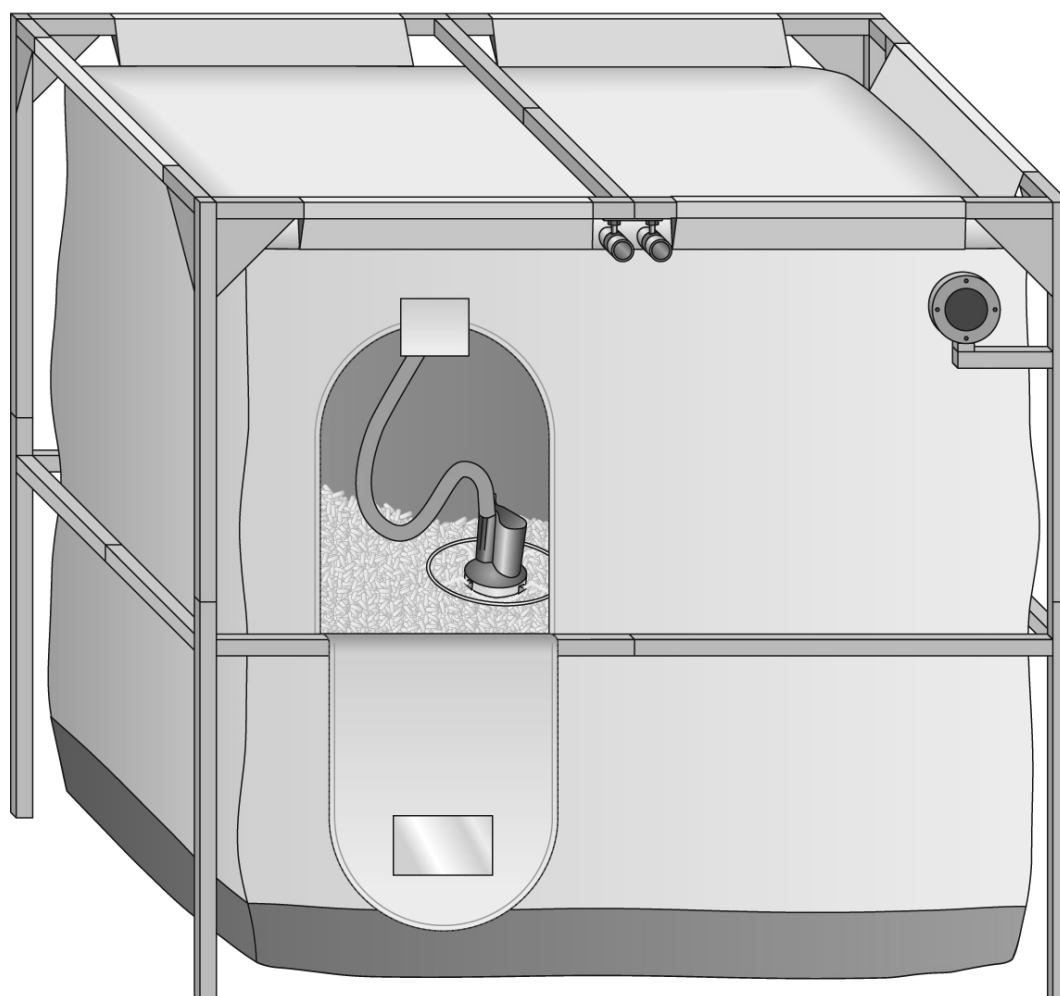


Montageanleitung

Maulwurf®

mit Entnahmesystem *Sonnen-Pellet Maulwurf*[®]

© Schellinger KG



Inhaltsverzeichnis	Seite
1. Vorwort	2
2. Stückliste Maulwurf tank	3
3. Tankmontage	
■ Vormontage der Bauteilgruppen	4
■ Zusammenbau Maulwurf tank	6
■ a) Spreizrahmen	6
■ b) Tragrahmen	7
■ c) Schlauchhalterung	7
■ d) Querträger	8
■ e) Befüllsystem	9
■ f) Schlauch- und Leitungsdurchführung	10
■ g) Schlauchmontage	10
4. Befüllanweisung	11

Hinweis:

Die Anleitung wurde nach dem aktuellen Wissenstand im Bereich Pellet-Maulwurf-Technik erstellt, es besteht keine Gewähr auf Vollständigkeit.

Sollte eine oder mehrere Angaben in dieser Installations- und Betriebsanleitung mangelhaft sein, so sind wir lediglich zur Lieferung einer mangelfreien Installations- und Betriebsanleitung verpflichtet und dies auch nur dann, wenn der Mangel der Installations- und Betriebsanleitung der ordnungsgemäßen Installation entgegensteht.

1. Vorwort

Das Produkt Maulwurf tank besteht aus Stahlgestell inkl. Montagebauteilen, Gewebesilo sowie Entnahmesystem Sonnen-Pellet-Maulwurf.

Diese Anleitung ist ausschließlich eine **Montageanleitung** für das System „Maulwurf-Tank“.



Allgemeine Sicherheitshinweise, Montagehinweise für den Pellet-Maulwurf, sonstige allgemeine Einbauhinweise, Elektrische Schaltpläne, Maulwurf-Funktion sowie Kesseleinstellungen o.ä. entnehmen Sie bitte der „Montage- und Betriebsanleitung Pellet-Maulwurf“.

Symbolik in diesem Dokument



Gefahr!
Warnung vor Gefahren für Menschen.

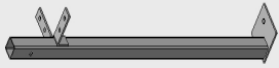

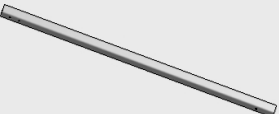
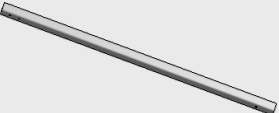
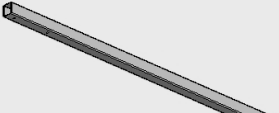
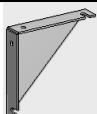
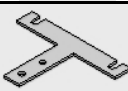
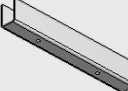














Achtung!
Warnung von Sachschäden.



Hinweis!
Besondere Hinweise für Montage und Betrieb..

2. Stückliste Maulwurf tank

Anzahl		Bezeichnung
4		Stütze Unterteil
4		Stütze Oberteil
8		Spreizrahmen Profil 40 mm x 40 mm
2		Querträger Profil 40 mm x 40 mm
8		Tragrahmen Profil 40 mm x 60 mm
8		Dreiecksblech
2		Halteplatte für Querträger
4		Steckstück für Tragrahmen
9		Steckstück für Stütze, Spreizrahmen, Querträger
78		Schraube M10x20
2		Schraube M10x70
2		Schraube M12x55
80		Fächerscheibe 10,5 mm
6		U-Scheibe 10,5 mm
3		Federring 10,5 mm
2		Federring 13,0 mm
1		U-Scheibe breit, 10,5 mm
4		U-Scheibe breit, 13 mm
7		Mutter M10
2		Gewindestift M10x60

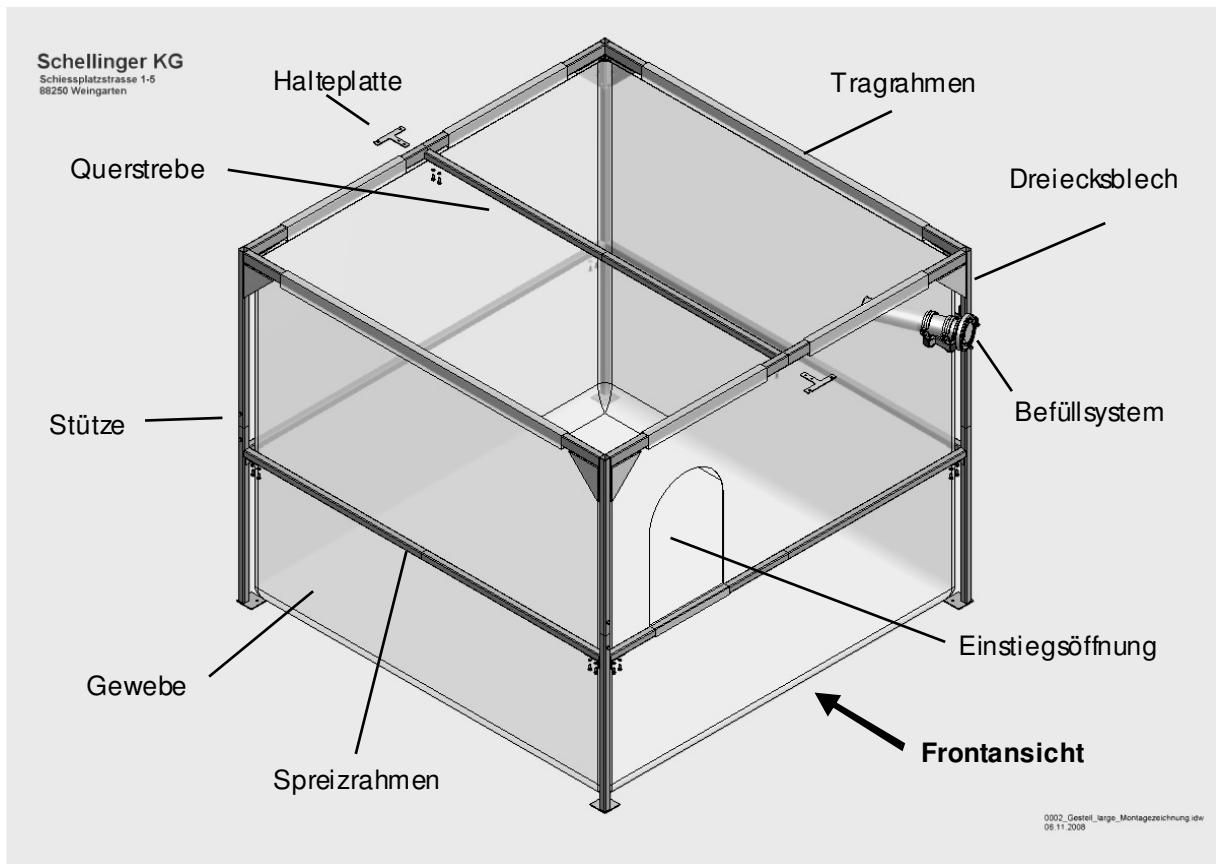
Anzahl		Bezeichnung
1		Halterung für Befüllsystem
1		Gegenflansch
1		Bördelrandrohr DN 100 L=500 mm
1		Storz-A Kupplung mit Blinddeckel
1		Verbindungsschelle für Bördelrandrohre DN 100
2		Schwerlastrohrschelle M12 102 mm
2		Abdeckkappe
1		Erdungsbandschelle
2		Rohrschelle 53-58 mm
1		Gewindeöse M10x22
1		Schlauchband 100-120 mm
1		Schlauchband 40-60 mm
2		Doppeldrahtschelle für Spiralschlauch
1		PG-Kabeldurchführung mit Mutter
1		Schlauchverbinder
1	-	Leitungsdose
2	-	Kabelbinder
1	-	Tank-Gewebe

Pellet-Maulwurf Entnahmesystem besteht aus:

- Pellet-Maulwurf-Gerät
- Schlauchsystem
- Schlauchführung (beweglich)

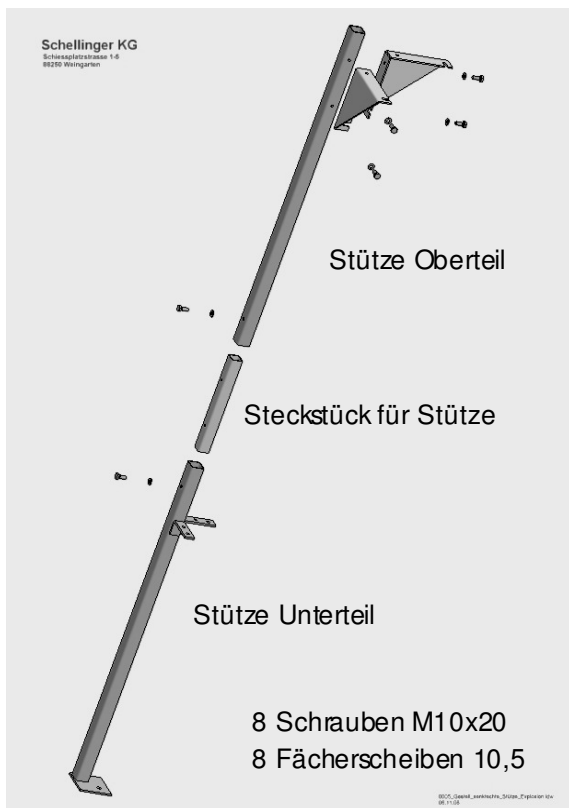
Nähere Details siehe beigefügte Montage- und Betriebsanleitung für Pellet-Maulwurf

3. Tankmontage

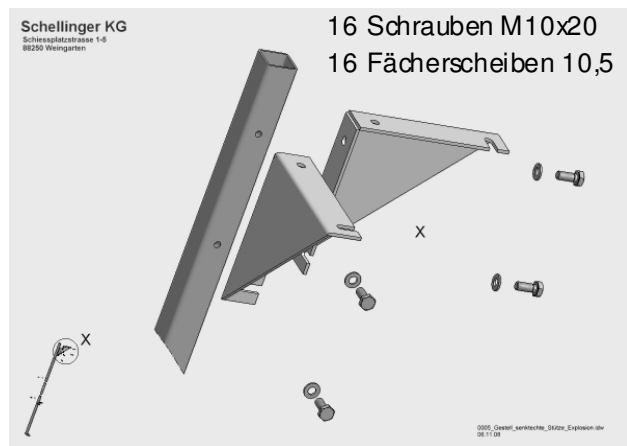


Maulwurf-Tank komplett

3.1. Vormontage der Bauteilgruppen Stütze, Spreizrahmen, Tragrahmen

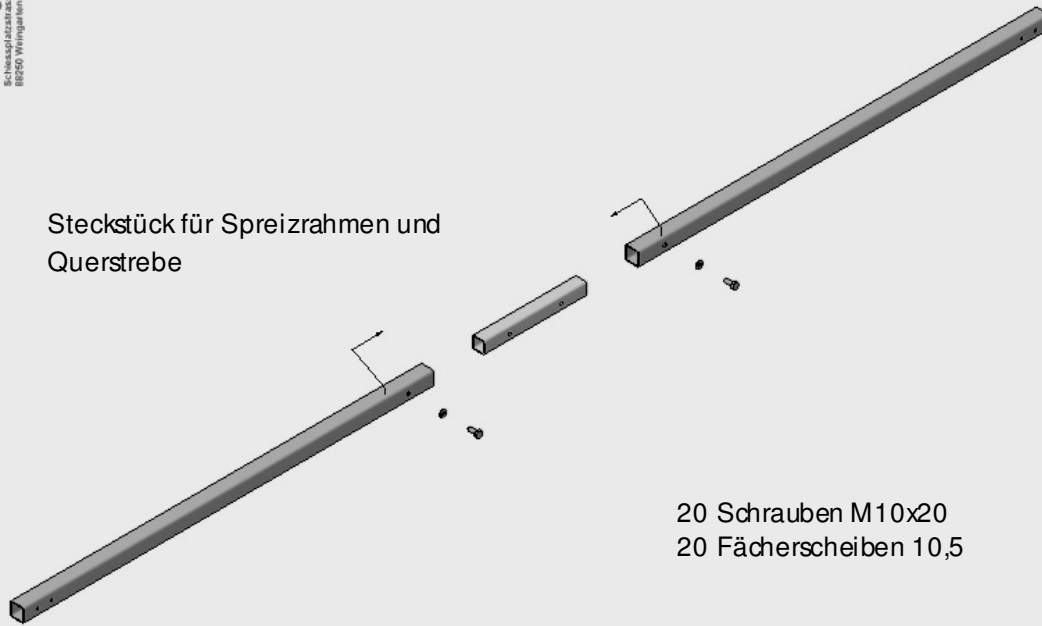


Stütze



Detail Montage Dreiecksblech

Steckstück für Spreizrahmen und
Querstrebe

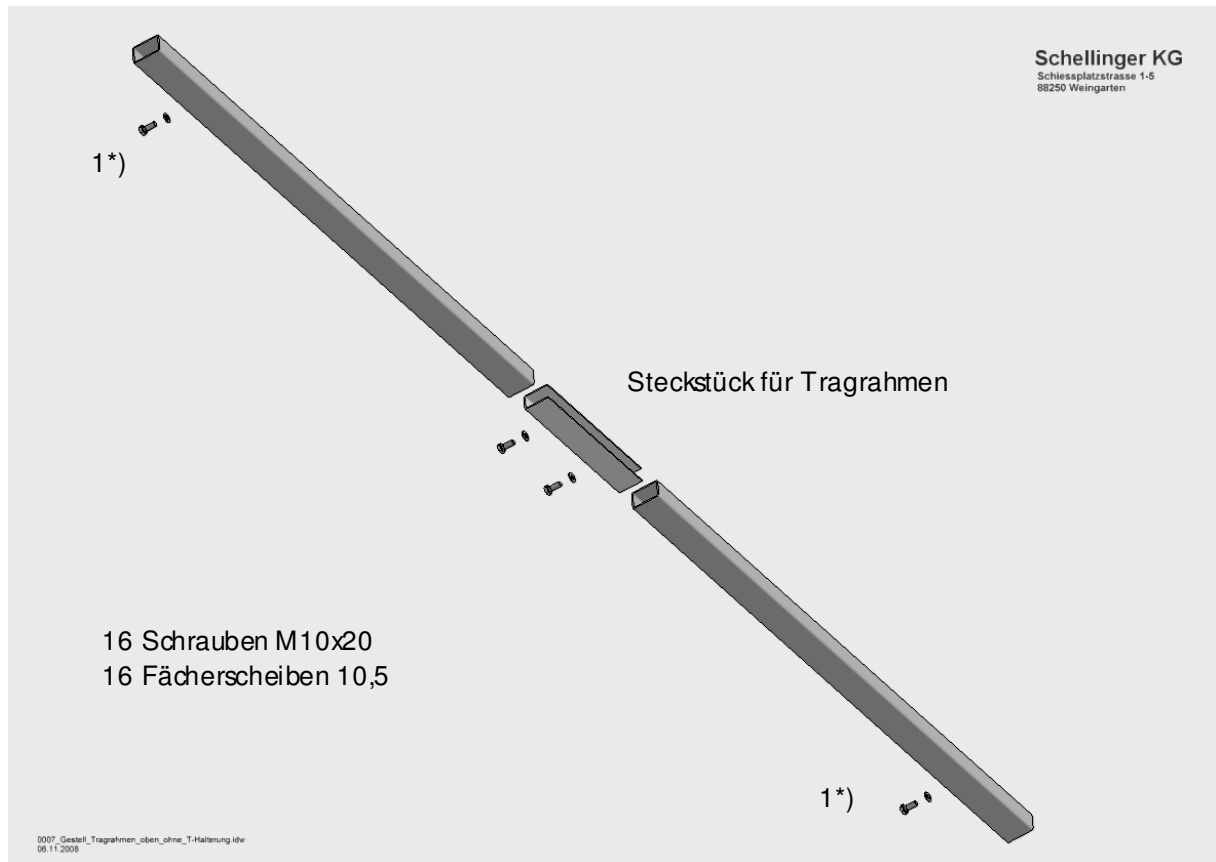


20 Schrauben M10x20
20 Fächerscheiben 10,5

Spreizrahmen und Querträger



Achtung! Querträger und Spreizrahmen sind identische Bauteile



1*)

Steckstück für Tragrahmen

16 Schrauben M10x20
16 Fächerscheiben 10,5

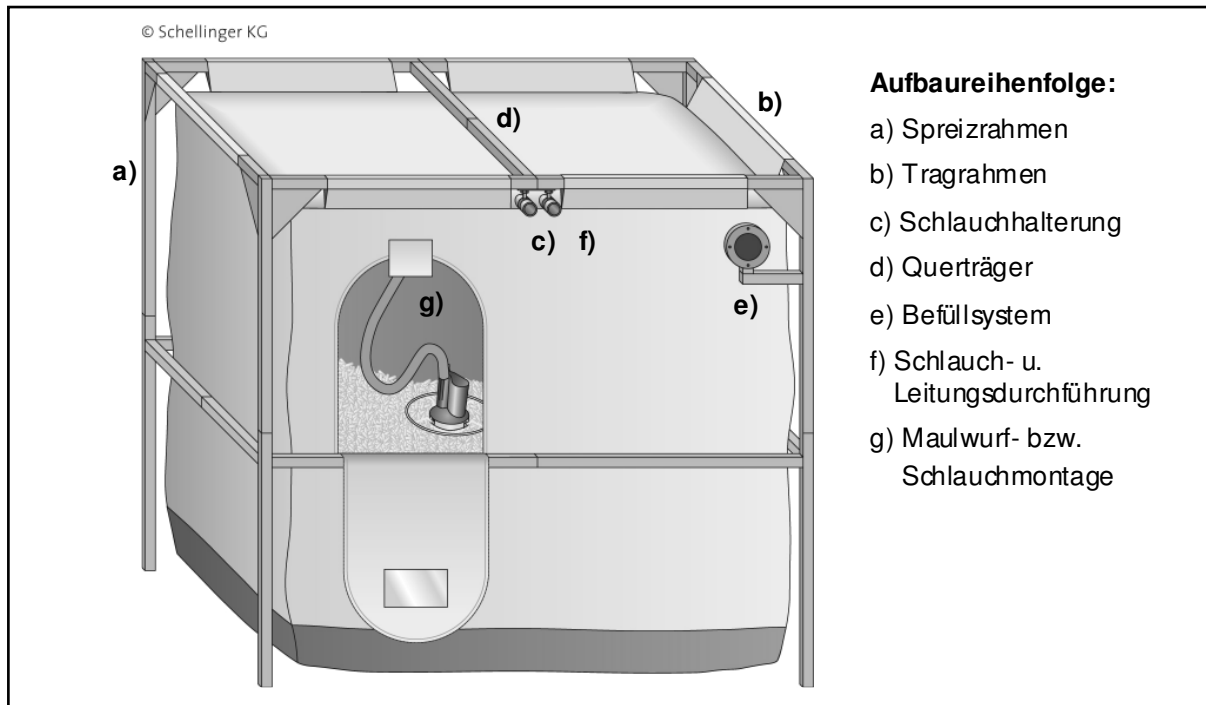
1*)

Tragrahmen



1*) Schraube nur ca. 2 Gewindegänge eindrehen, ist eine Montagehilfe beim
Gestellzusammenbau, äußeres Gewinde bleibt vorerst frei

3.2. Zusammenbau Maulwurf tank

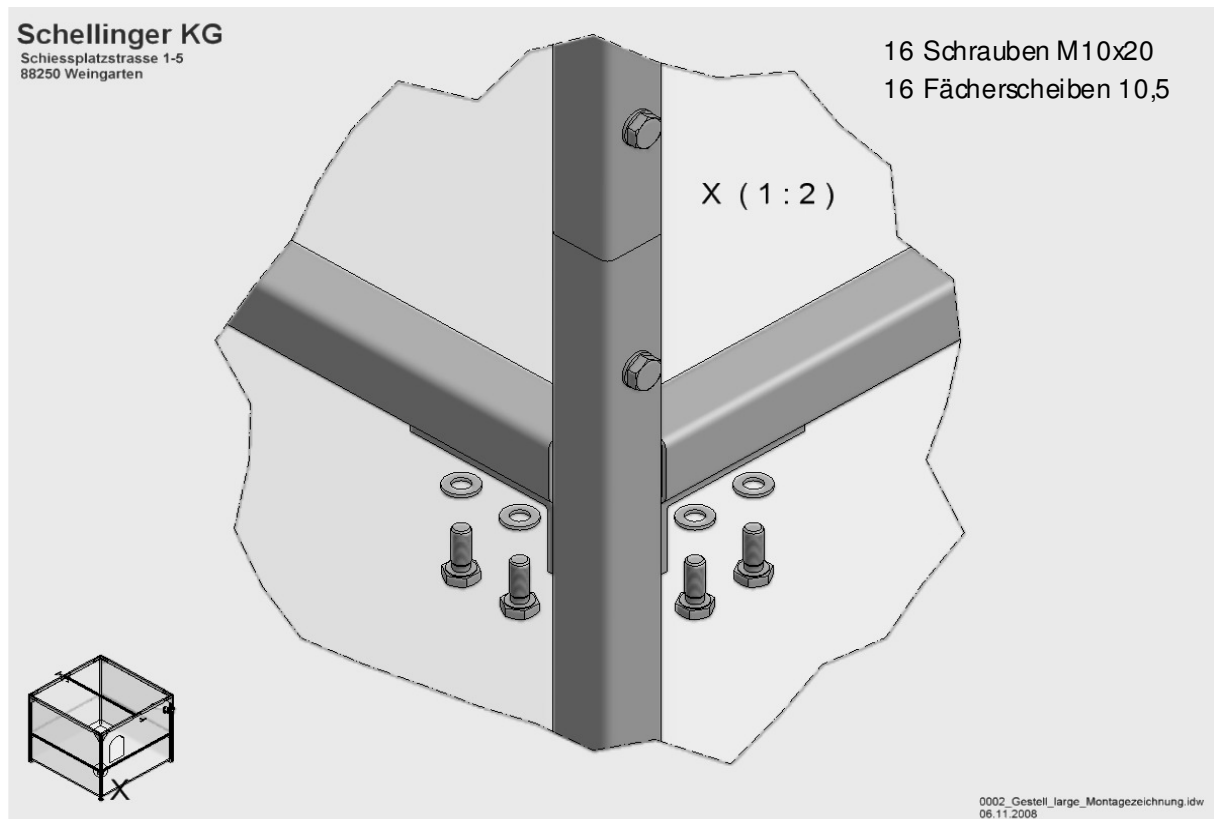


Maulwurf tank komplett



Bevor das weiße Gewebesilo ausgepackt und positioniert wird, Hände waschen!
Gewebe auf sauberen Untergrund und auf der gummierten Bodenwanne ausbreiten.

a) Spreizrahmen an Stütze montieren



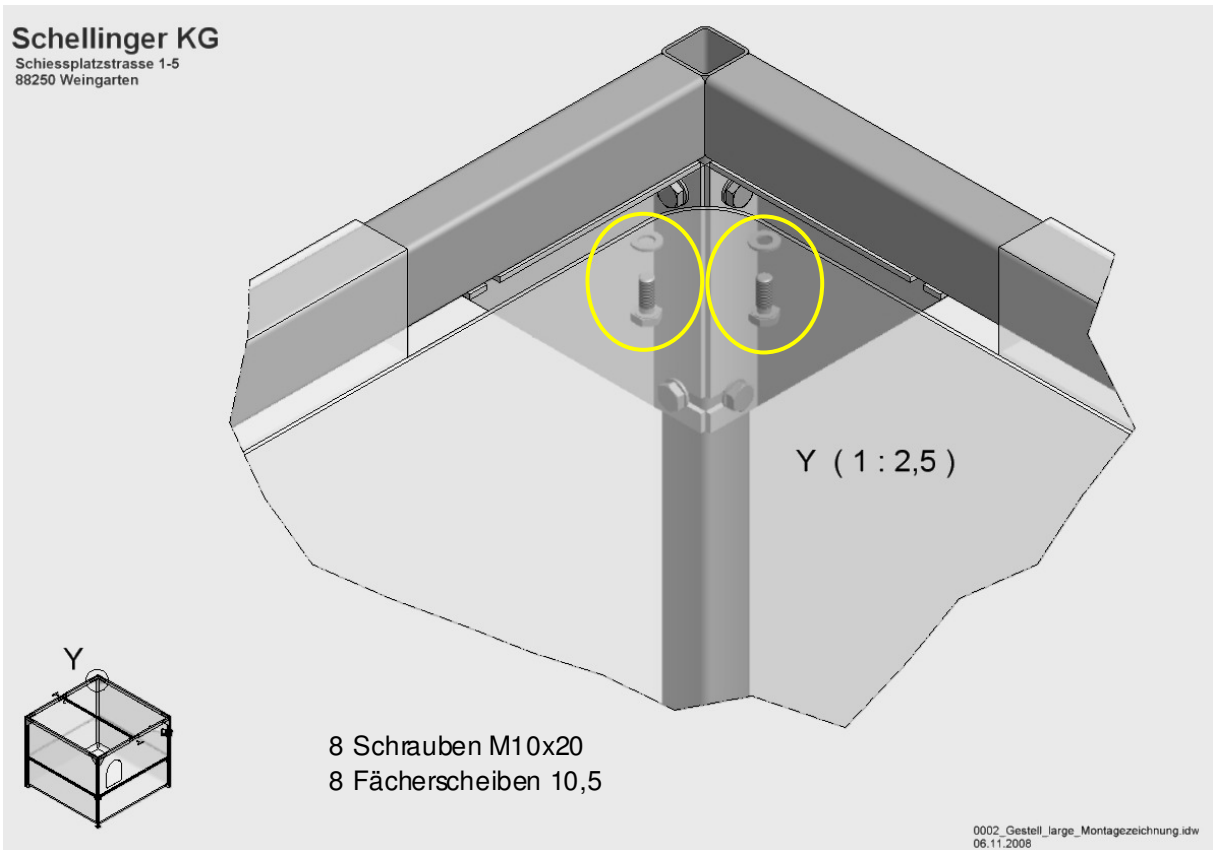
Montage Spreizrahmen



Vorderen Spreizrahmen erst durch **Gewebeschnaure** unterhalb der Einstiegsöffnung schieben (Zugentlastung im befüllten Zustand)

b) Tragrahmen auf Stütze montieren

Schellinger KG
Schiessplatzstrasse 1-5
88250 Weingarten



Montage Tragrahmen



Tragrahmen durch Gewebeschlaufe schieben
Auf Dreiecksbleche auflegen und mit den bereits vormontierten Schrauben sichern
Schrauben in den Ecken befestigen.

c) Montage der Schlauchhalterung (für Durchführung der Saug- und Rückluftschläuche)



Schlauchhalterung: Einzelteile



Schlauchhalterung am Tragrahmen montiert



Zwei Schlauchhalterungen vorbereiten
Für eine Halterung werden benötigt:
1x Gewindestift M10x60, 2x Mutter M10, 1x Fächerscheibe 10,5 1x Rohrschelle 53-58 mm

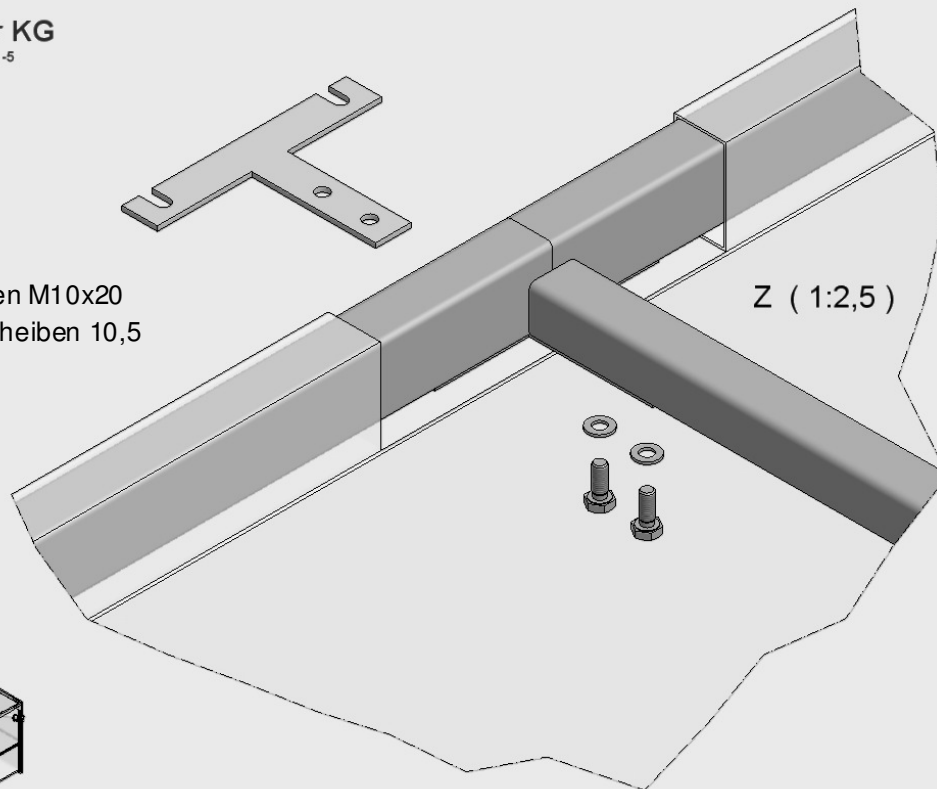
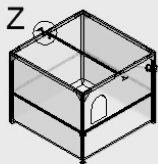
Am vorderen Tragrahmen montierte Schrauben M10x20 entfernen
Schlauchhalterung in Tragrahmen locker einschrauben

d) Querträgermontage

Schellinger KG

Schiessplatzstrasse 1-5
88250 Weingarten

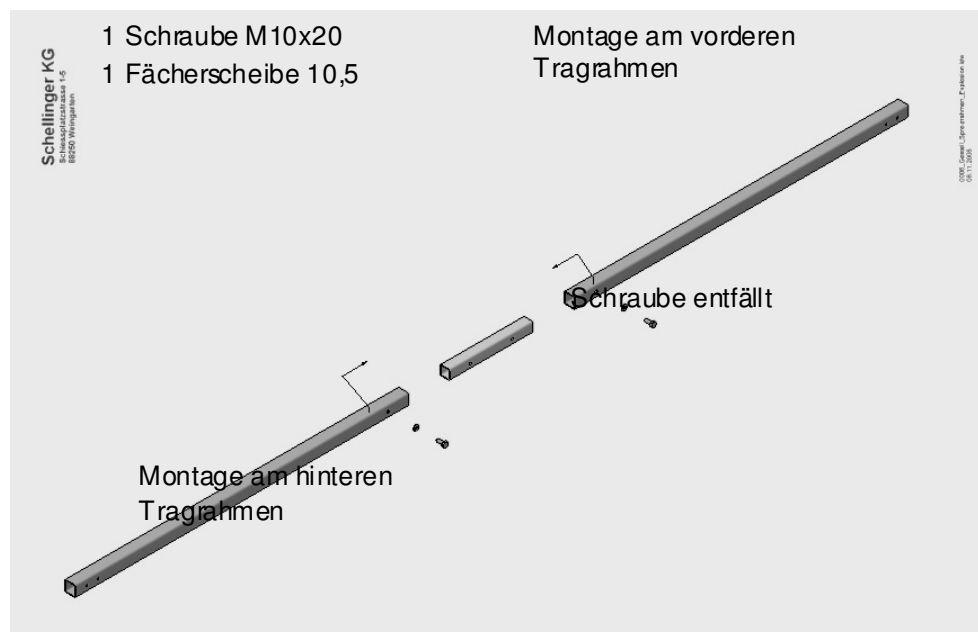
4 Schrauben M10x20
4 Fächerscheiben 10,5



Montage Halteplatten für Querträger



Halteplatte am vorderen und hinteren Tragrahmen einbauen



Querträgermontage

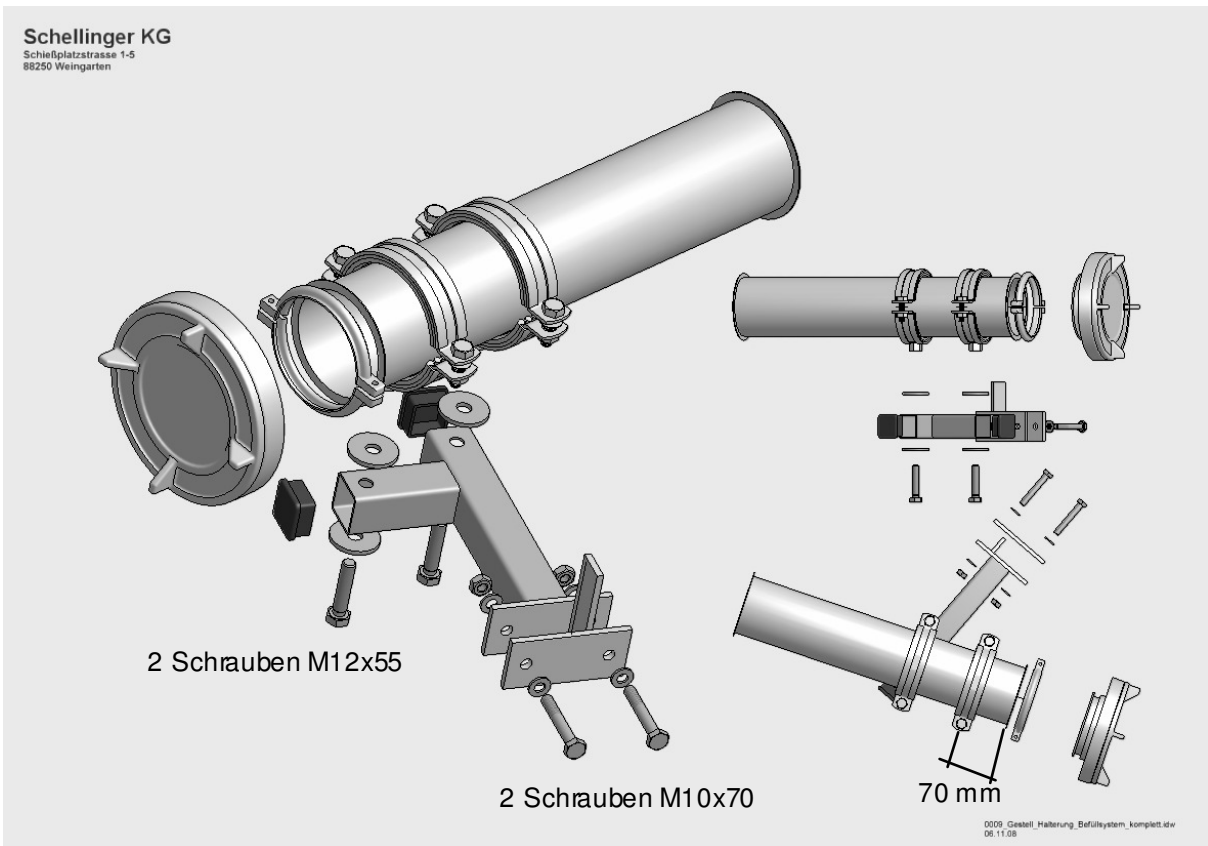


Verbindung der Querträgerbauteile analog Spreizrahmen, aber **nur hintere Schraube** M10x20 einsetzen, die vordere entfällt, da an dieser Position der Deckenhaken für die Schlauchaufhängung im Tank befestigt wird!



Querträger kann durch die fehlende Schraube auseinanderrutschen!
An vorderer Halteplatte durch festziehen des Schlauchhalter fixieren.

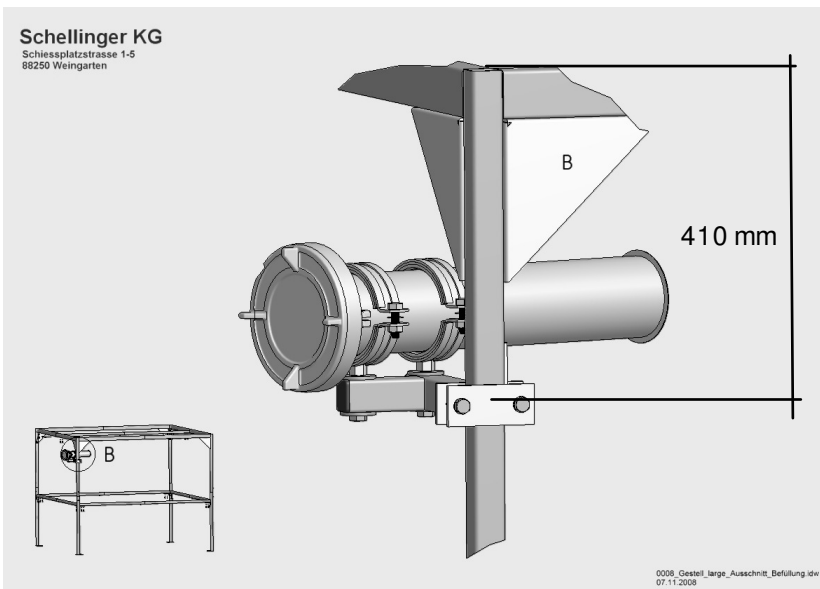
e) Befüllsystem



Befüllsystem Aufbau



Schwerlastschellen locker vormontieren. Rohr einlegen, Schellen ausrichten und Verbindung fixieren. Abstand Rohr-Bördelrand zur ersten Schelle ca. 70 mm. Befüllkupplung montieren.



Büfüllsystem fertig montiert

Befüllsystem an Gestellstütze ausrichten: ca. 410 mm von Oberkante Stütze bis Mitte Gegenflansch.

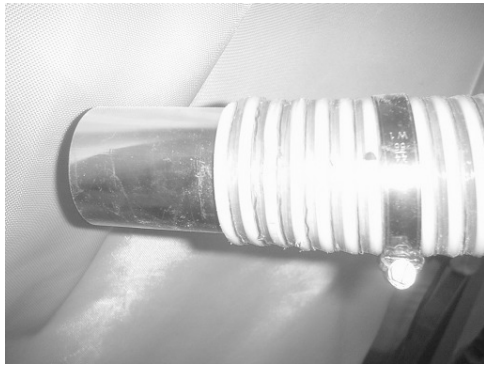
Gewebestutzen mit Rohr durch Schelle 100-120 mm verbinden

Bänderungsschelle am Rohr montieren und an der Hauserdungsanlage fachgerecht anschließen

Das Rohr ist in einem Winkel von ca. 22° schräg gestellt. Die Pellets treffen mittig auf die Prallschutzmatte an der hintere Gewebewand.



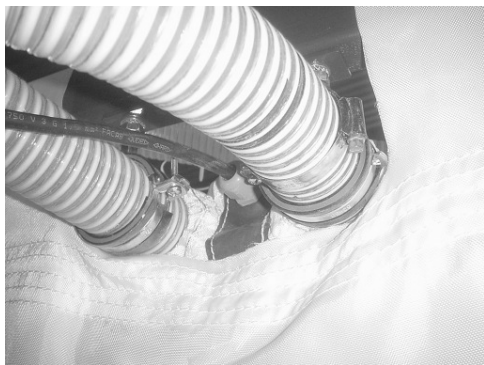
Um die Befüllleitung zu verlängern, benötigen Sie ein entsprechendes Zubehörset mit Bogenbauteilen zum Ausgleich der Rohrschrägstellung.



Schlauchverbinder



Schlauchdurchführung v on innen



Schlauchdurchführung v on außen



Deckenhaken

e) Schlauch- und Leitungsdurchführung

Saugschlauch NW 50 innen (Maulwurfkessel - Heizkessel) mit Schlauchband 40-60 mm am Schlauchverbinder montieren. Durch rechten Schlauchhalter führen und fixieren (**Schlauch muss in der Rohrschelle liegen**).

Flexiblen Maulwurf-Saugschlauch (im Lager) mittels Doppeldrahtschelle von innen durch den Gewebestutzen schieben und mit dem Schlauchverbinder koppeln.



Erdung der Saug- und Rückluftschläuche am Schlauchverbinder und am Heizkessel jeweils durch Freilegen und nach innen Umbiegen der Kupferadern bzw. des Kupferdrahtes!

Rückluftschlauch von außen durch den linken Schlauchhalter und Gewebestutzen in den Tank schieben (Überstand im Tank ca. 10 cm) und fixieren.

Gewebestutzen mittels Kabelbinder staubdicht verschließen. Auch zu beachten, wenn kein Rückluftschlauch vom Heizkessel vorhanden ist.

Leitungsdurchführung

PG-Kabelverschraubung mit Mutter M20 am Gewebe zwischen den Schlauchstutzen fixieren. Leitung bzw. Kabel durch die Kabeldurchführung ca. 15 cm nach innen durchschieben.

Leitungsdose entsprechend Schaltplan (siehe Montage- und Betriebsanleitung *Sonnen-Pellet Maulwurf®*) anklammern: Pos. 1 = Nullleiter, Pos. 2 = Phase, Pos. 3 = ohne Funktion, PE = Schutzleiter)

f) Schlauchaufhängung im Tank

Gewindeöse M10x22, Mutter M10, Federring 10,5 und breite U-Scheibe 10,5 durch vorhandenes Loch im Gewebedeckel (Mitte vom Tank) stecken und am Querträger befestigen

Schlauch mit Karabiner einhängen.

Je nach Tankgröße Small/Medium/Large muss die Halteschelle am Schlauch angepasst werden - siehe Beschriftung auf Schlauch „H2 S“ für Small oder „H2 M“ für Medium.

Für Gestell-Sonderhöhe gilt folgende Faustregel: freie Schlauchlänge ≈ Gestellhöhe

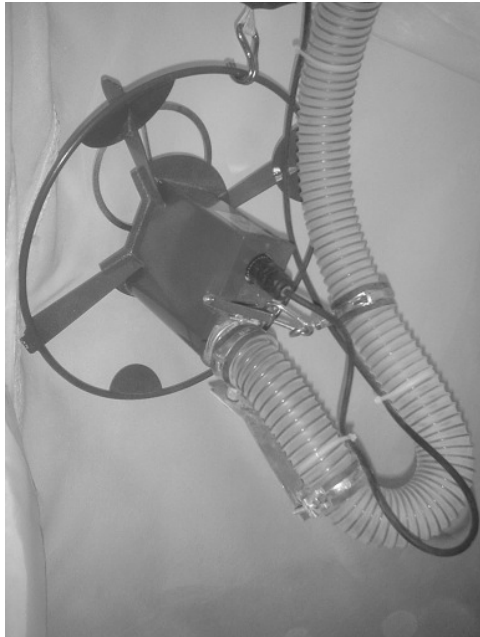
Werkseinstellung: Large

Die Schlauchlänge zwischen Deckenschelle und Schlauchverbinder anpassen. Der Saugschlauch sollte nicht durchhängen. Die Rohrschelle mit Karabinerhaken zwischen Maulwurf und Deckenabhängung ist notwendig, um den Schlauch vor Lagerbefüllung in die Parkposition am Maulwurf zu bringen.



Die Montage des Pellet-Maulwurf, Allgemeine Sicherheitshinweise, sonstige allgemeine Einbauhinweise, Elektrische Schaltpläne, Maulwurf-Funktion sowie Kesseleinstellungen sind in der „Montage- und Betriebsanleitung Pellet-Maulwurf“ zu finden!

4. Befüllvorgang Maulwurf tank (Anweisung am Tank befestigen)



Parkposition



Einstiegsöffnung



Startposition

Allgemeine Hinweise

Der Pelletheizkessel ist vor Befüllen des Pelletlagers grundsätzlich auszuschalten. Idealerweise 1 Stunde vor Befüllung durch den Anlagenbetreiber.

Kleinere Pellets-Restmengen (5 – 10%) im Lager sind normal. Bei hohem Anteil an Sägemehl im Lager (> 10%) sollte das Lager vor Neubefüllung restlos entleert werden.

Maulwurf in Parkposition bringen

Einstiegsöffnung öffnen.

Den Maulwurf mit dem Außenring in Haken einhängen. Schlauch am unteren Karabiner in Ecke ziehen und am Gerät einhängen. Schlauch darf nicht in Einblasstrecke der Pellets hängen.

Einstiegsöffnung schließen. Gewebeklappe schließen.

Befüllvorgang starten

Befüllleitung anschließen und festziehen.

Erst Luft einblasen, bis sich die Gewebedecke anhebt, dann Holzpellets einblasen

Ggf. Sichtkontrolle durch Fenster durchführen

Die Füllmenge kann je nach Pelletqualität und Befüllbedingungen vor Ort variieren

Nach der Befüllung Kupplung mit Blinddeckel verschließen.

Maulwurf in Startposition bringen

Einstiegsöffnung öffnen (Achtung: Reißverschluss nur soweit öffnen, dass keine Pellets austreten können.)

Pellet-Schüttschräge etwas einebnen.

Schlauch am Gerät aushängen.

Maulwurf in eine Kuhle Richtung Tank Mitte auf die Pellets stellen

Der Schlauch sollte in einem weiten Bogen um den Maulwurf gelegt werden. Er darf den Maulwurf nicht behindern.

Einstiegsöffnung schließen

Inbetriebnahme Kessel

Heizkessel kann vom Betreiber wieder in Betrieb genommen werden.

Stand: 10.11.2008

Technische Änderungen vorbehalten
Für Druckfehler wird keine Haftung übernommen



Schellinger KG
Schießplatzstr. 1-5
D-88250 Weingarten
Tel.: 0751/56094-0
Fax: 0751/56094-49
info@schellinger-kg.de