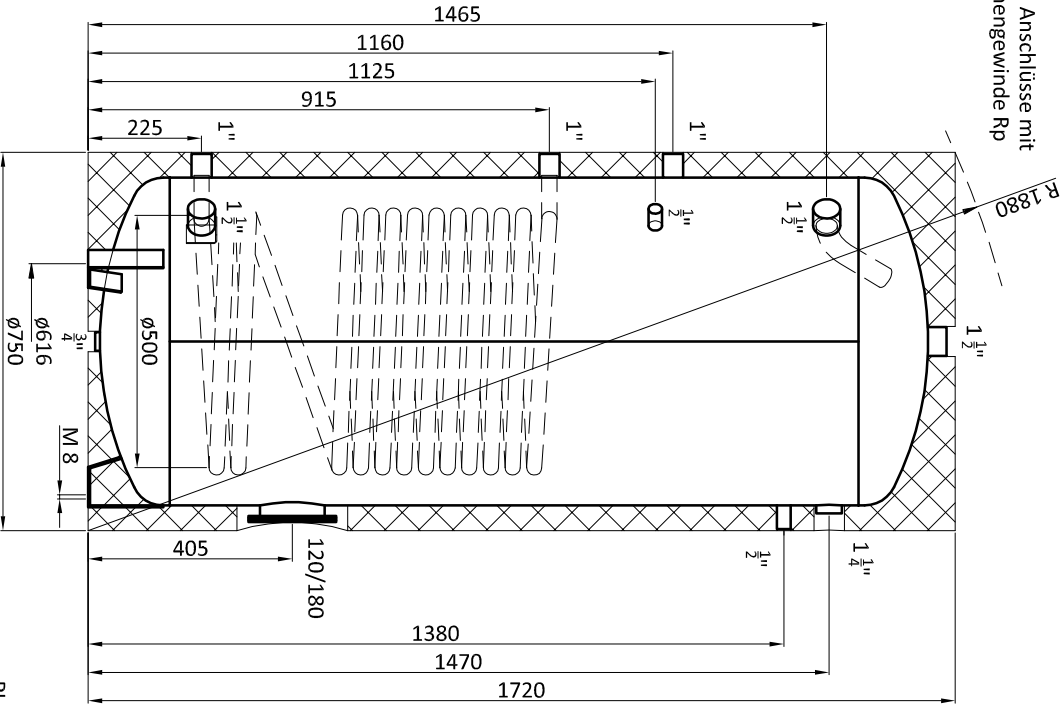


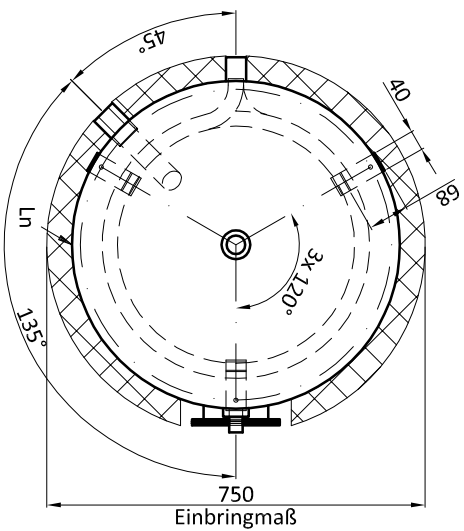
Technische Änderungen im Zuge der Weiterentwicklung vorbehalten.
Maßangaben können eine Toleranz von +/- 5 mm aufweisen!

Alle Anschlüsse mit
Innengewinde Rp



Materialstärken:
Mantelblech: 4,0 mm
Körperböden: 4,0 mm
Materialstärken sind nicht dargestellt!

PU-Hartschaum
fest aufgeschäumt



Betriebsangaben:

Behälter:
Nennvolumen: 500 l
zulässiger Druck (pS): 10,0 bar
Prüfdruck (pM): 15,0 bar
zulässige Temperatur (tS): 0 - 95 °C
zulässiges Medium: Wasser
Gewicht: 169 kg
Korrosionsschutz: Korrosionsschutz:
innen emailliert,
außen beschichtet

Glattrohr-Wärmetauscher unten:
Übertragungsfläche: 2,4 m²
Inhalt: 10,5 l
zulässiger Druck (pS): 16,0 bar
zulässige Temperatur (tS): 0 - 110 °C
zulässiges Medium: Wasser/Glykol
Werkstoff: S235JR62

TWL-Technologie GmbH
Im Gewerbegebiet 2 - 12
D-92271 Freihung
www.twl-technologie.de

| | | |
|---|------------|----------|
| Gezeichnet: | Datum: | Maßstab: |
| Klier Julian | 01.01.2015 | M 1:15 |
| Emaillierter Standspeicher Typ S 500 | | |
| Art-Nr. S.0500 | | |