



1.0 ALLGEMEINE HINWEISE UND ANWEISUNGEN

1.1 CE-Konformität für europäische Länder

ICOMAR SNC

ERKLÄRT

Dieses Produkt FI wurde gemäß den folgenden europäischen Richtlinien (einschließlich aller anwendbaren Änderungen) entworfen und hergestellt:

Richtlinie 2006/42/EG: Maschinen Richtlinie

2014/35/EU: Niederspannung

Richtlinie 2014/30/EU: elektromagnetische Verträglichkeit

Richtlinie 2011/65/EU: RoHS

Die Firma erklärt auch, dass das Produkt den folgenden Standards entspricht:

EN 60335-2-41:2003, A1:2004, A2:2010 zusammen mit

EN 60335-1:2012, A11:2014, A13:2017

EN 55014-1:2017

EN 55014-2:2015

EN 61000-3-2:2014

EN 61000-3-3 :2013

IEC 62321:2008

IEC 62321-3-1:2013

IEC 62321-5:2013

IEC 62321-4:2013

IEC 62321-6:2015

IEC 62321-7-1:2015

IEC 62321-7-2:2017

EN 50564:2011

1.2 Garantie

Garantiebedingungen:

ICOMAR SNC garantiert alle Teile der Ausrüstung bei Produktionsfehlern, vorausgesetzt, der Garantieschein ist vollständig ausgefüllt und mit einem Dokument versehen, aus dem das Kaufdatum hervorgeht (Rechnung usw.).

Garantieeinschränkung:

Die Garantie beschränkt sich auf die Lieferung oder Reparatur von defekten Teilen oder Materialien, die frei Haus an die Adresse des örtlichen Händlers zurückgeschickt werden müssen. Die Garantie deckt keine Schäden ab, die durch unsachgemäßen Gebrauch, unsachgemäßen Gebrauch von Chemikalien und normalen Verschleiß infolge des Gebrauchs entstanden sind.

Die Garantie erlischt bei Nichtbeachtung der Wartungs- und Sicherheitshinweise in diesem Handbuch.



1.3 Allgemeine Sicherheitshinweise

Es ist unbedingt erforderlich, diese Anweisung zu lesen:
WARNUNG! Gerät nur für professionellen Einsatz.

DEITA

Dieses Gerät entspricht den aktuellen Sicherheitsstandards. Eine unsachgemäße Verwendung kann jedoch zu Personen- und / oder Sachschäden führen.

Lesen Sie vor der ersten Inbetriebnahme der Pumpe diese Bedienungsanleitung, die wichtige Informationen zu Sicherheit, Betrieb und Wartung der Maschine enthält. Auf diese Weise vermeiden Sie Risiken für Personen- und Sachschäden.

Das vorliegende Handbuch richtet sich sowohl an Benutzer als auch an Fachleute der pumpentechnischen Wartung, wie in den ausdrücklich angegebenen Abschnitten beschrieben. Vor dem Ausführen von Vorgängen müssen sowohl Benutzer als auch qualifizierte Werkstätten die Anweisungen in dieser Publikation sorgfältig lesen. Der Benutzer darf nur die in diesem Handbuch beschriebenen relevanten Arbeiten ausführen und keine außerordentlichen Wartungsarbeiten durchführen, die ausschließlich von qualifizierten Technikern durchgeführt werden müssen. Die Nichtbeachtung dieser Warnungen kann zum Erlöschen der Garantie führen.

Bewahren Sie diese Anweisungen auf und stellen Sie sicher, dass sie von allen Benutzern gelesen werden.

Sicherheitshinweise für die elektrische Entkalkungspumpe:

Vermeiden Sie den Transport und die Handhabung der Pumpe mit Säure im Tank.

Vergewissern Sie sich vor der Installation der Maschine, dass keine sichtbaren Schäden vorhanden sind. Installieren oder betreiben Sie die Pumpe nicht, wenn Schäden festgestellt werden.

Starten Sie die Pumpe nur, wenn sie an das zu entkalkende System angeschlossen ist.

Die elektrische Sicherheit ist nur dann gewährleistet, wenn die Maschine an eine Stromversorgung angeschlossen ist, die den EU-Sicherheitsnormen entspricht und für die technischen Merkmale gemäß diesem Handbuch geeignet ist. Im Zweifelsfall die Maschine nicht starten und sich von einem Elektrofachmann beraten lassen. **Der Hersteller** kann nicht für Schäden haftbar gemacht werden, die durch die Unterbrechung oder das Fehlen des Schutzleiters entstehen.

Durch unsachgemäße Reparaturen können Sie unvorhersehbaren Gefahren ausgesetzt sein, für die der Hersteller keine Verantwortung übernimmt. Reparaturen dürfen nur vom autorisierten technischen Kundendienst von ICOMAR SNC durchgeführt werden und ernannte Händler, andernfalls können Schäden im Falle von Fehlern aufgrund von Nichtbeachtung die Garantie ungültig machen.

Bei einem Ausfall des Verkabelungssystems die Pumpe vom System trennen und den Schalter auf OFF stellen.

Ersetzen Sie alle fehlerhaften oder defekten Teile durch Originalteile, nur so kann ICOMAR SNC die vollständige Einhaltung der geforderten Qualitätsstandards garantieren.

Tragen Sie persönliche Schutzausrüstung (PSA):

- Schutzbrillen
- Schutzhandschuhe gegen Säuren

- Sicherheitsschuhe

Symbolerklärung:



Kennzeichnet eine Warnung, einen Hinweis auf wichtige Funktionen oder nützliche Informationen. Beachten Sie die mit diesem Symbol gekennzeichneten Textblöcke



Weist darauf hin, dass eine manuelle Einstellung auch die Verwendung von tragbaren Geräten oder Werkzeugen umfassen kann.



Gefährdung für Benutzer.



Verboten.

Bestimmungsgemäße Verwendung:

Beim Einsatz von chemischen Produkten, Lösungen und Säuren beachten Sie die Verwendungs- und Sicherheitshinweise auf dem technischen Datenblatt / Produktetikett. Geeignete Schutzkleidung wie Handschuhe und Schutzbrillen sollten getragen werden.



Setzen Sie die Pumpe keiner starken Hitze, Lampen und offenen Flammen aus. Lassen Sie die Pumpe während der Arbeit nicht unbeaufsichtigt.



Der Tankdeckel muss während des Entkalkungsvorgangs werden, um eine korrekte Tankentlüftung zu ermöglichen.

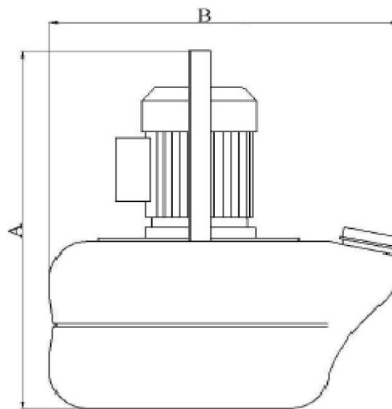


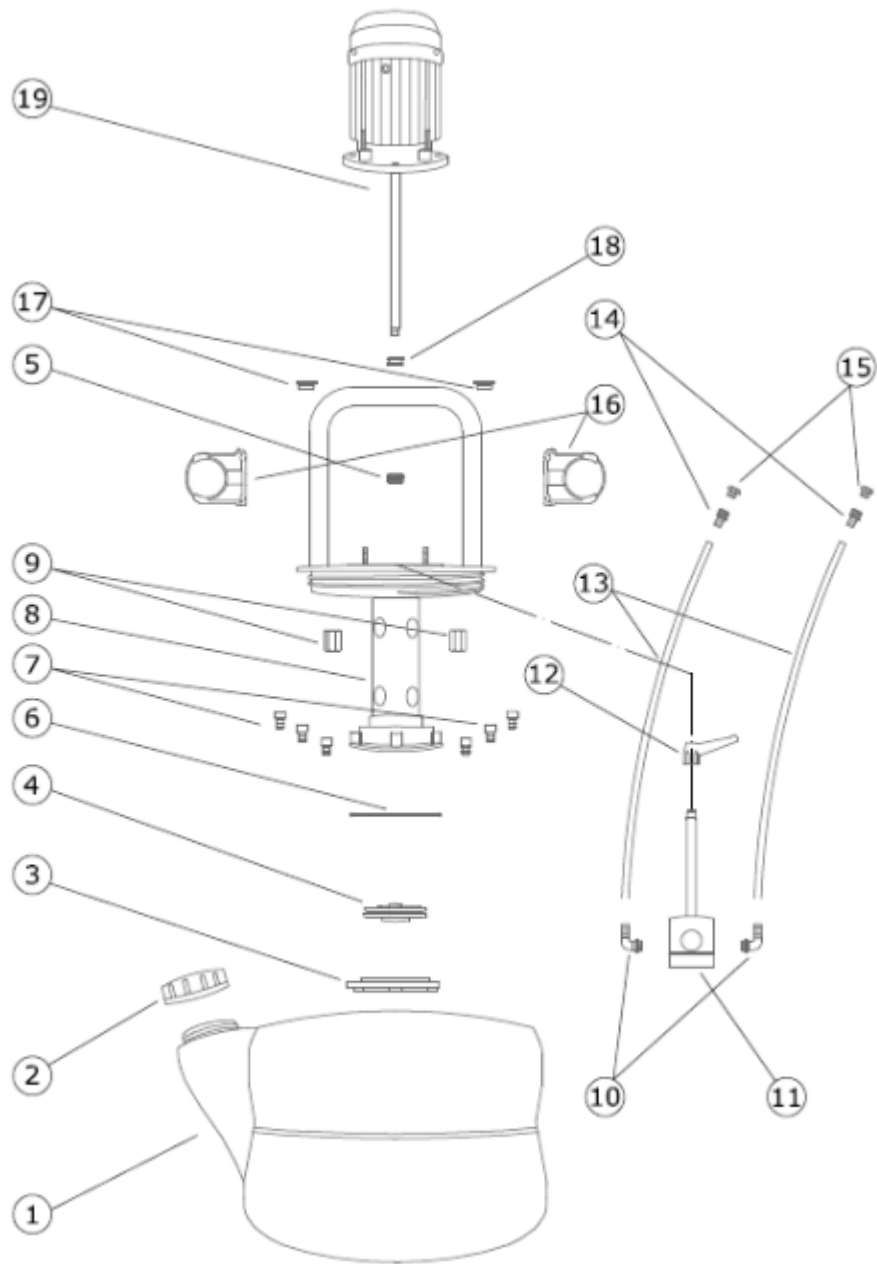
Überprüfen Sie vor dem Einstecken des Steckers in das Stromnetz, ob der Schalter ausgeschaltet ist. Stellen Sie außerdem sicher, dass das Pumpengehäuse richtig am Tank befestigt ist.

Nach Beendigung des Betriebs und dem Entfernen aus der Pumpe, die Schläuche mit dem mitgelieferten Stopfen fest verschließen, um das Auslaufen von Chemikalien zu verhindern.

2.0 TECHNISCHE DATEN

Modell	18 I
Single Phase Elektro Motor	230 V-50 Hz
Gewicht	7,0 Kg
Max. Förderleistung	40 / 30 (l/min)
Förderhöhe	10 m
Anschlüsse (in/out)	1/2"
Behältervolumen	18 Liter
Max. Temp .Entkalkungslösung	60 °C
Leistung	0,200 kW
Abmessungen	(A) 500 mm (B) 360 mm





1. ABDECKUNG
 2. FLÜGELRAD
 3. ABDECKUNG FLÜGELRAD
 4. ÖLDICHTUNG
 5. O-RING 98x3,53 mm
 6. PLASTIKSCHRAUBE M6 x 20 mm
 7. PUMPENKÖRPER
 8. PLASTIKSCHRAUBENMUTTER
 9. KUPPLUNG ELLBOGEN 8131 1/2"x16mm
 10. UMSTEUERVENTIL SET
 11. UMSTEUERVENTIL SET
 12. SCHLAUCH 16x22
 13. SCHLAUCHVERBINDUNG 8120 1/2"x16 mm
 14. SCHUTZKAPPE M. 8200 1/2"
 15. SCHLAUCHTRÄGER D. 63 mm
 16. SCHOTDURCHFÜHRUNG FG 412
 17. SCHOTDURCHFÜHRUNG FG 028
- Hinweis: das Modell 18 ist ohne Durchflusswandler versehen
 18. MOTOR

4.0 INBETRIEBNAHME



Prüfen Sie bei der Entkalkung von Rohrleitungen zunächst, ob der Mindestdurchfluss für die Zirkulation der sauren Lösung vorhanden ist, da sonst kein Betrieb möglich ist. Trennen Sie den Vor- und Rücklauf des zu entkalkenden Geräts, leeren Sie das gesamte Wasser und schließen Sie die Pumpe

mit den mitgelieferten flexiblen Schläuchen an.

Öffnen Sie den Tank und füllen Sie Wasser bis zur Hälfte des Tanks ein (**bitte beachten Sie, dass die Betriebstemperatur beim Entkalken 60°C nicht überschreiten darf**). Schließen Sie die Pumpe an das Stromnetz an, schalten Sie sie ein und geben Sie langsam Entkalkungsmittel hinzu, bis die erforderliche Konzentration erreicht ist. Dieser Vorgang ermöglicht eine korrekte Produktmischung. Bitte beachten Sie die Verwendungs- und Sicherheitshinweise auf dem technischen Datenblatt / Produktetikett. Auf jeden Fall sollte die **maximale Betriebszeit (ununterbrochen) nicht 2 Stunden überschreiten. Warten Sie bitte eine halbe Stunde, bevor Sie den Betrieb wieder aufnehmen.**

ACHTUNG: Modelle mit Durchflusswechselrichter (FI) ermöglichen eine beidseitige Zirkulation und erzielen so das beste Entkalkungsergebnis.

Sollte sich während der Reinigung zu viel Schaum bilden, schalten Sie die Pumpe aus und warten Sie, bis der Schaum nachlässt. Wenn die Schaumbildung anhält, kann eine Verdünnung der Lösung mit Wasser erforderlich sein.

Beseitigen Sie nach dem Entkalken die Entkalkungslösung aus der Anlage, spülen Sie das System mit alkalischer Lösung (NEUTRAL Liquid Neutralizer) und das entkalkte Gerät gründlich mit klarem Wasser aus.

5.0 INSTANDHALTUNG

Wenn der Entkalkungsvorgang beendet ist, schalten Sie die Pumpe aus und ziehen Sie den Netzstecker. Warten Sie, bis die Lösung im entkalkten Gerät vollständig in den Pumpentank zurückgekehrt ist. Lassen Sie die Pumpe während der Arbeit nicht unbeaufsichtigt



Wie bei entkalkten Geräten erfordert auch die Pumpe eine Neutralisation der sauren Lösung. Stellen Sie sicher, dass der pH-Wert zwischen 6,5 und 9,5 liegt.

Für ein sicheres Ergebnis empfehlen wir die Verwendung unserer neutralisierenden Chemikalie NEUTRAL Liquid. Pumpengehäuse und Tank gründlich mit Wasser spülen. Das Produkt, das sich aus dem Ablagerungsvorgang und dem zum Spülen verwendeten Wasser ergibt, muss gemäß den örtlichen Vorschriften entsorgt werden (je nach Region / Land).



LASSEN SIE NIEMALS EINE ENTKALKUNGSLÖSUNG IM TANK. Die entstehenden Dämpfe können die Pumpenteile ernsthaft beschädigen.

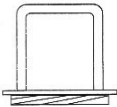
5.1

Transport der Pumpe darf nur voll entleert und gereinigt erfolgen. Austretende Flüssigkeiten können zu defekten an der Motoreinheit führen.

ACHTUNG: Die Nichtbeachtung dieser Warnungen kann zum Erlöschen der Garantie führen.

6.0 KOMPONENTE

UMSCHLAG ABDECKUNG



PUMPEN TANK SCHRAUBDECKEL

7.0 ENTSORGUNG

7.1 Verpackungsentsorgung

Die Verpackung wurde entwickelt, um die Maschine während des Transports zu schützen. Die verwendeten Materialien wurden unter Berücksichtigung des Umweltschutzes und der einfachen Entsorgung ausgewählt und sind daher recyclebar. Die Wiedereinführung von Verpackungen in die Materialversorgungskette ermöglicht Rohstoffeinsparungen und Abfallreduzierungen.

7.2 Produktentsorgung

Gemäß den europäischen Richtlinien 2012/19 / EU zur Beschränkung der Verwendung gefährlicher Stoffe in Elektro- und Elektronikgeräten und zur Entsorgung von Abfällen bedeutet das Symbol der durchgestrichenen Mülltonne für Geräte oder Verpackungen, dass das Produkt getrennt von diesen gesammelt werden muss von anderen Arten von Abfällen am Ende ihrer Nutzungsdauer.



Der Benutzer muss die Maschine, die das Ende ihres Lebenszyklus erreicht hat, zu bestimmten Sammelstellen für veraltete elektrische und elektronische Geräte befördern. Die ordnungsgemäße getrennte Sammlung und das anschließende Recycling, die Behandlung und die umweltverträgliche Entsorgung von Altgeräten tragen dazu bei, mögliche negative Auswirkungen auf die Umwelt und die Gesundheit der Menschen zu vermeiden und die Wiederverwendung oder das Recycling der Materialien, aus denen die Geräte bestehen, zu erleichtern.



Die rechtswidrige Entsorgung dieses Produkts durch den Eigentümer führt zur Verhängung von Bußgeldern gemäß den geltenden Gesetzen.