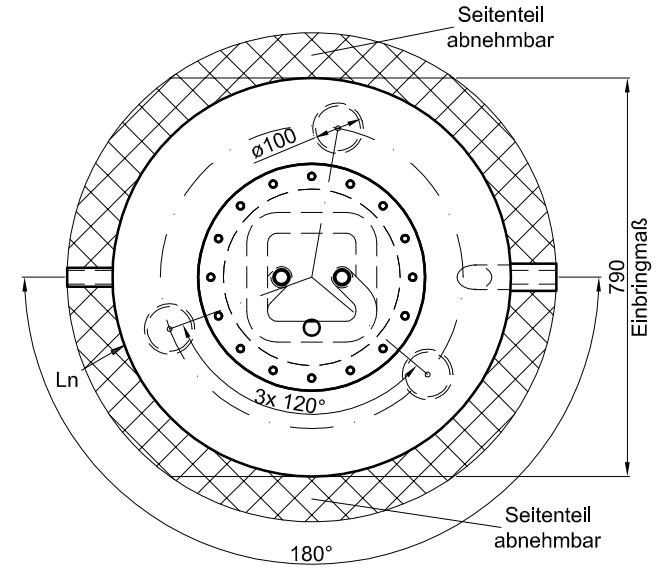


Materialstärken:

Mantelblech: 2,5 mm
Klörperböden: 3,0 mm

Materialstärken sind nicht dargestellt!

PU-Hartschaum
fest aufgeschäumt



Betriebsangaben:

Behälter:

Nennvolumen: 800 l
zulässiger Druck (PS): 4,5 bar
Prüfdruck (PT): 6,0 bar
zulässige Temperatur (TS): 0 - 95 °C
zulässiges Medium: Wasser/Glykol
Gewicht: 175 kg
Werkstoff: S235JRG2
Korrosionsschutz: innen roh,
außen beschichtet

Edelstahl-Wellrohr-Wärmetauscher:

Übertragungsfläche:	5,8 m ²
Inhalt:	29,2 l
zulässiger Druck (PS):	10,0 bar
zulässige Temperatur (TS):	0 - 110 °C
zulässiges Medium:	Trinkwasser
Werkstoff:	1.4404