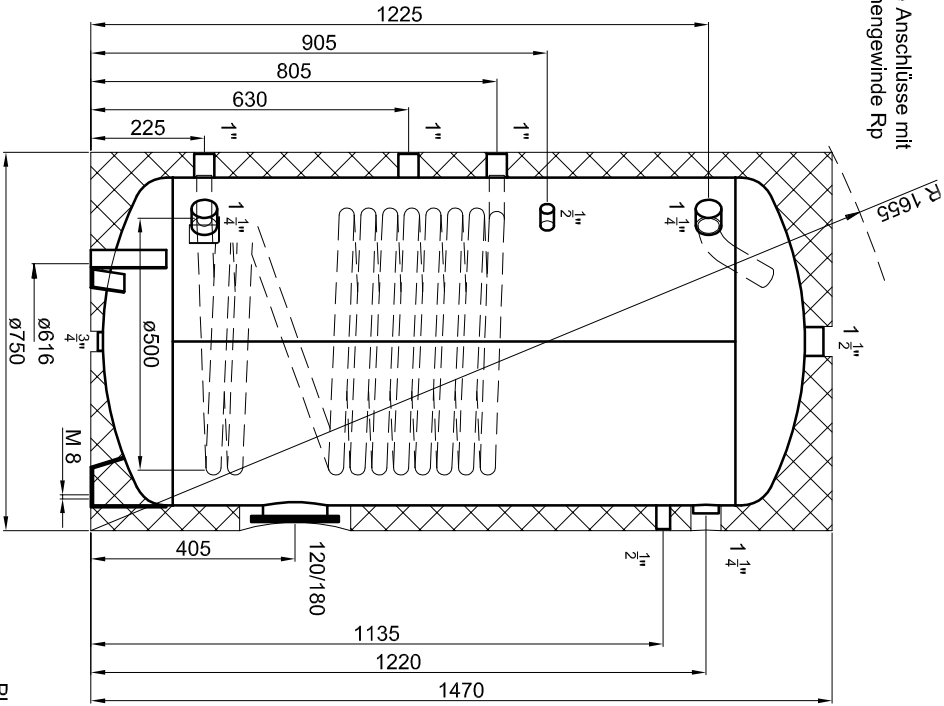


Technische Änderungen im Zuge der Weiterentwicklung vorbehalten.
Maßangaben können eine Toleranz von +/- 5 mm aufweisen!

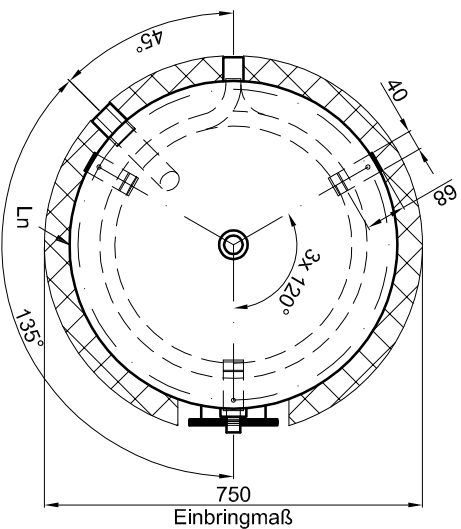
Alle Anschlüsse mit
Innengewinde Rp



Materialstärken:
Mantelblech: 4,0 mm
Klöpferböden: 4,0 mm

Materialstärken sind nicht dargestellt!

PU-Hartschaum
fest aufgeschäumt



Betriebsangaben:

Behälter:
Nennvolumen: 400 l
zulässiger Druck (rs): 10,0 bar
Prüfdruck (pT): 15,0 bar
zulässige Temperatur (rs): 0 - 95 °C
zulässiges Medium: Wasser
Gewicht: 147 kg
Korrosionsschutz: S235JRG2

Glattrohr-Wärmetauscher unten:
Übertragungsfläche: 1,6 m²
Inhalt: 8,6 l
zulässiger Druck (rs): 16,0 bar
zulässige Temperatur (rs): 0 - 110 °C
zulässiges Medium: Wasser/Glykol
Gewicht: 147 kg
Korrosionsschutz: S235JRG2

innen emaillet,
außen beschichtet

TWL-Technologie GmbH
Im Gewerbegebiet 2 - 12
D-92271 Freihung
www.twl-technologie.de

Emaillierter Standspeicher Typ S 400

Gezeichnet:	Datum:	Maßstab:
Julian Klier	01.01.2015	M 1:15

Art-Nr. S.0400