

SP-O

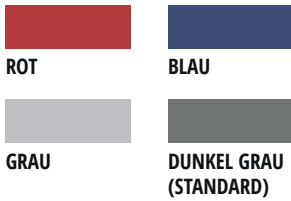
(750-1000 L)

Technische Spezifikationen:

Material	Qualitätsstahl S235JR
Schweißen	Automatisches Schweißverfahren
Produziert nach	DIN 4753 und EN 12897
Schutzbeschichtung	2-fach Emaillierung und Magnesiumanode
Betriebsdruck max.	10 bar
Wasserprüfdruck max.	15 bar
Betriebstemperatur	95 °C
Behälter max.	
Isolierung	Abnehmbare Isolierung 100 mm Dämmstärke Dichte 20 kg/m ³
Elektroheizstab Anschluss	Inkl. 1 1/2" Muffe
Außenverkleidung	PVC Mantel Grau
Anlieferung Speicher	Auf Einwegpalette

TYP		750L		1000L	
Artikelnummer		SP-0-750		SP-0-1000	
-	Tankkapazität (Liter)	741		863	
B	Zirkulationsanschluss (R)	1"	1272	1"	1467
A	Kaltwasseranschluss (CWI)	1 1/2"	292	1 1/2"	275
O	Warmwasseranschluss (HWO)		1422		1655
C	Thermostat (T)	1/2"	1272	1/2"	1467
G	Thermometer (TR)		1397		1660
P	Sensor (S)		492		500
E	Elektroheizstab (FR)	1 1/2"	1027	1 1/2"	1135
F	Revisionsflansch	Ø170	502	Ø170	470
-	Anode	32×500	32×500	32×500	32×500
H	Höhe Isolierung	1780		2020	
D	Durchm. mit Isolierung	1000		1000	
Dt	Durchm. ohne Isolierung	800		800	
-	Kippmaß mit Isolierung (mm)	2040		2230	
-	Gewicht (kg)	189		199	

Verfügbare Farben: (Soft PVC)



WEITERE FARBEN AUF ANFRAGE

Verfügbare Außenmaterialien:



WEITERE MATERIALIEN AUF ANFRAGE

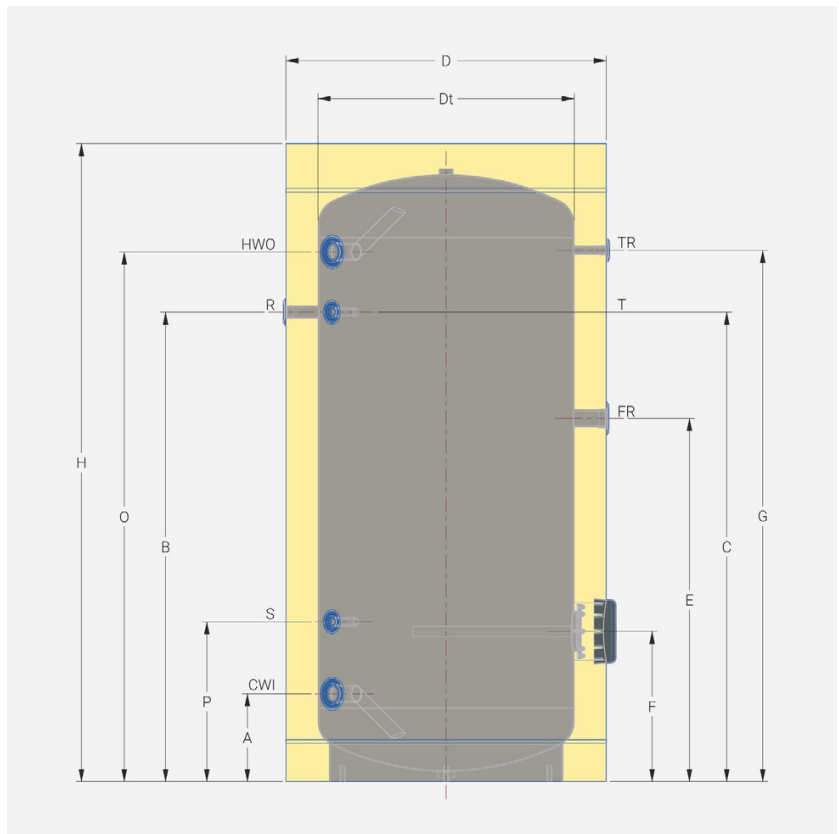
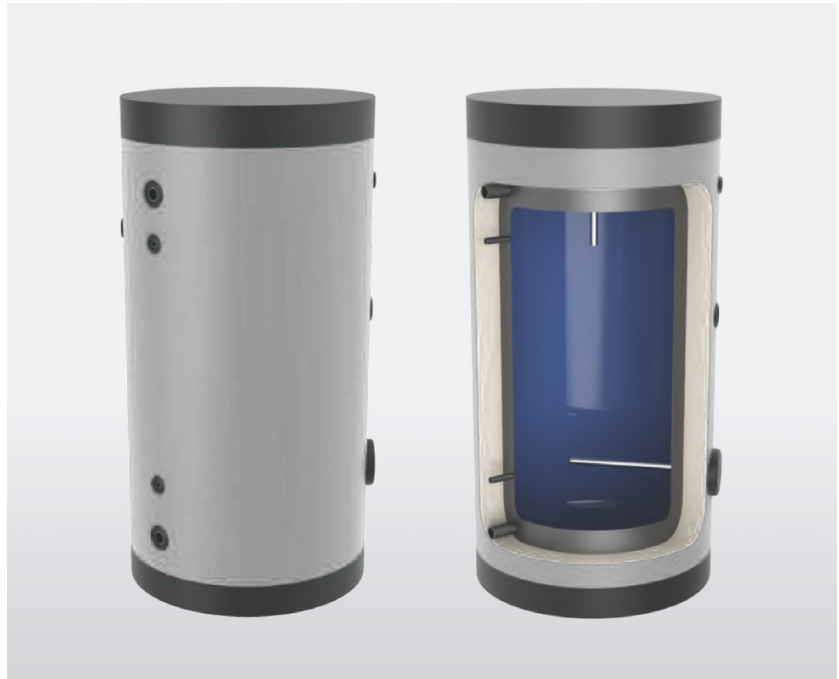
Verfügbare Innenmaterialien:



Zertifizierungen:



Alle Flansch- und Schraubverbindungen sind nach der Inbetriebnahme auf ihre Dichtheit zu überprüfen und ggf. nachzudichten. Es gelten die Vorschriften des technischen Regelwerks.



PRODUKTINFORMATION/ SICHERHEITSHINWEISE

Die Montage erfolgt nach den bauseitigen Bedingungen und ist entsprechend den Regeln der Technik auszuführen. Dabei sind örtliche Vorschriften einzuhalten. Folgende Regeln sollten dabei besonders berücksichtigt werden:

TrinkwV

Trinkwasserverordnung¹

Trinkwassererwärmungs- und Trinkwasserleitungsanlagen

Trinkwassererwärmungs und Trinkwasserleitungsanlagen; Technische Maßnahmen zur Verminderung des Legionellenwachstums; Planung, Errichtung, Betrieb und Sanierung von Trinkwasserinstallationen

DIN 1988

Technische Regeln für die Trinkwasserinstallation²

DIN 4751

Sicherheitstechnische Ausrüstung von Heizungsanlagen

DIN 4753

Wassererwärmer und Wassererwärmungsanlagen für Trink und Betriebswasser; Anforderungen, Kennzeichnung, Ausrüstung und Prüfung

DIN EN 12975

Thermische Solaranlagen und ihre Bauteile

DIN 4807

Ausdehnungsgefäße

DIN EN 12828

Heizungssysteme in Gebäuden – Planung von Warmwasserheizungsanlagen

DIN 18380

Heizungsanlagen und zentrale Wassererwärmungsanlagen

DIN 18381

Gas, Wasser und Abwasser Installationsanlagen

VDI Richtlinie 2035

Vermeidung von Schäden in Warmwasserheizungsanlagen (siehe auch BDHInformationsblatt Nr. 8)

DIN 18382

Elektrische Kabel und Leitungsanlagen in Gebäuden

VDE 0100

Errichten elektrischer Betriebsmittel

VDE 0105

Betrieb von elektrischen Anlagen

VDE 0190

Hauptpotentialausgleich von elektrischen Anlagen

¹Der Einbau von Trinkwasserspeichern mit Speichervolumen ab 400 l in Trinkwasseranlagen von Mehrfamilienhäusern muss vor dem Einbau seit dem 1. November 2011 vom Hauseigentümer beim zuständigen Gesundheitsamt angezeigt werden (TrinkwV). Vor Montagebeginn ist zu prüfen, ob eine Mitteilung an das Gesundheitsamt erfolgt ist.

²Vor Montagebeginn ist zu prüfen, ob die Trinkwasserinstallation, insbesondere der Anschluss an das öffentliche Trinkwassernetz den Anforderungen der DIN 1988 entspricht und ob die im Teil 8 vorgeschriebenen Wartungen durchgeführt wurden. Die Funktionsfähigkeit sicherheitsrelevanter Baugruppen (z.B. Druckminderer) ist in jedem Fall zu prüfen.