

KOSPEL

Wymiennik Ciepłej Wody Użytkowej

Speicher

DHW cylinder

Depósito De Agua Caliente Sanitaria

Ballon préparateur ECS

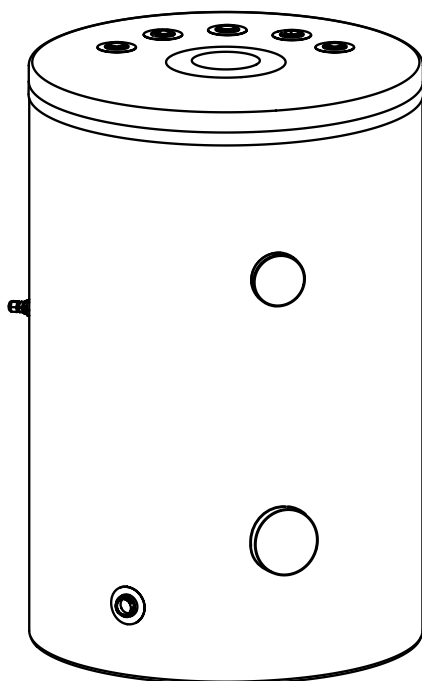
PL

DE

EN

ES

FR



SWK

Warunki bezpiecznej i niezawodnej pracy

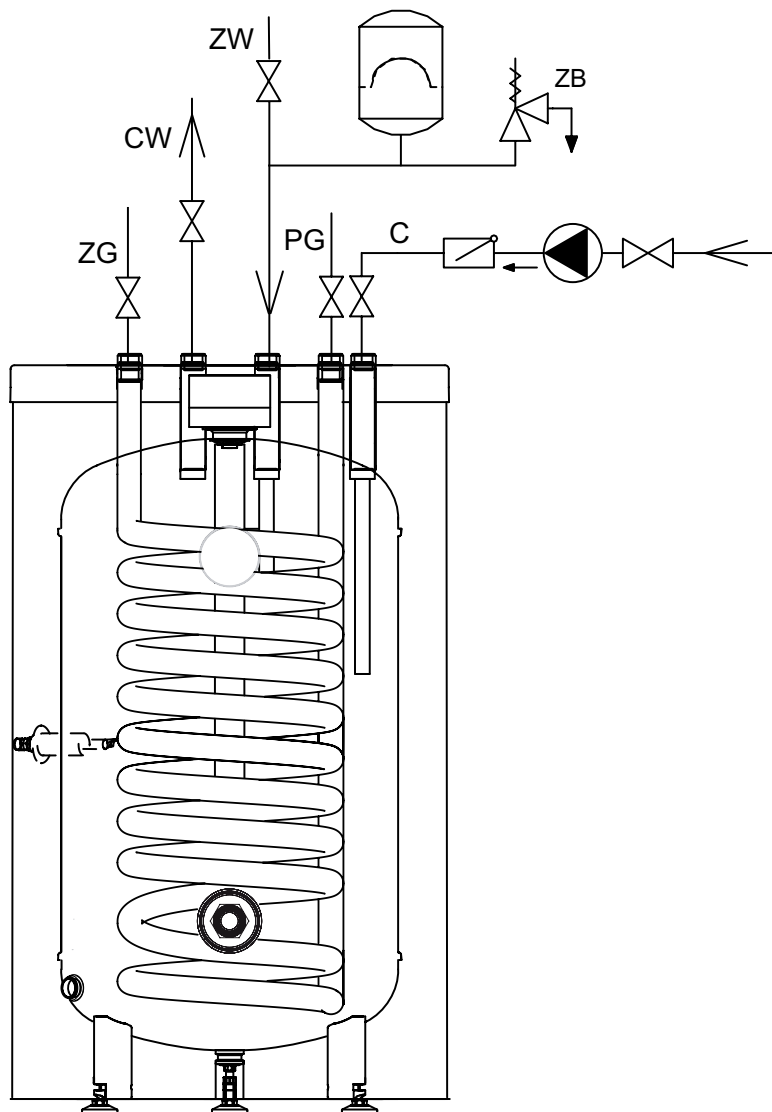
1. Zapoznanie się z treścią niniejszej instrukcji obsługi umożliwi prawidłową instalację i eksploatację urządzenia, zapewniając jego długotrwałą i niezawodną pracę.
2. Zainstalowanie i użytkowanie wymiennika niezgodne z niniejszą instrukcją jest niedozwolone - grozi awarią i powoduje utratę gwarancji.
3. Urządzenia nie wolno instalować w pomieszczeniach, w których temperatura otoczenia może obniżyć się poniżej 0°C.
4. Zamontowanie i uruchomienie wymiennika oraz wykonanie instalacji towarzyszących należy powierzyć specjalistycznemu zakładowi usługowemu oraz ściśle stosować się do instrukcji montażu i obsługi wyrobu.
5. Wymiennik montuje się wyłącznie w pozycji stojącej, ustawiając go na trzech wkręcanych stopkach.
6. Urządzenie musi być zamontowane w takim miejscu i w taki sposób, aby wyciek awaryjny ze zbiornika lub przyłączy nie spowodował zalania pomieszczenia.
7. Po ustawieniu urządzenie należy podłączyć do sieci wodociągowej, instalacji c.o. oraz solarnej zgodnie ze schematem zawartym w niniejszej instrukcji. Niezgodny z instrukcją sposób podłączenia pozbawia użytkownika gwarancji oraz grozi awarią.
8. Podłączenie do instalacji wodociągowej należy wykonać zgodnie z PN-76/B-02440.
9. Wymiennik jest urządzeniem ciśnieniowym przystosowanym do podłączenia do instalacji wodociągowej o ciśnieniu nie przekraczającym 0,6MPa. Jeżeli ciśnienie w instalacji przekracza 0,6MPa, należy zainstalować przed wymiennikiem reduktor ciśnienia.
10. Kapanie wody z rury odprowadzającej zaworu bezpieczeństwa jest zjawiskiem normalnym i nie należy temu zapobiegać, ponieważ zablokowanie zaworu może być przyczyną awarii.
11. Nie wolno korzystać z wymiennika jeżeli istnieje prawdopodobieństwo, że zawór bezpieczeństwa jest uszkodzony.
12. Zbiornik jest wyposażony w anodę magnezową, która tworzy dodatkowe aktywne zabezpieczenie antykorozyjne. Anoda jest częścią eksploatacyjną i ulega zużyciu. **Stan anody należy sprawdzić raz na 12 miesięcy, a co 18 miesięcy anodę należy bezwzględnie wymienić.**
13. Nie wolno przekraczać temperatury znamionowej wymiennika 95°C!

Wymienniki można dodatkowo wyposażyć w grzałkę elektryczną z termostatem (np. GRW-1,4/230; GRW-2,0/230; GRW-3,0/230; GRW-4,5/400). Grzałkę należy wkręcić w miejsce korka 1½". Maksymalna długość grzałki 360 mm

Podłączenie do instalacji centralnego ogrzewania

Podłączenie do instalacji c.o. należy wykonać za pomocą śrubunków przyłączeniowych 3/4" a przed śrubunkami umieścić zawory odcinające.

W instalacji z obiegiem wymuszonym (z pompą wodną c.o.), aby wymiennik osiągnął wydajność podaną w tabeli „Dane techniczne”, należy zapewnić odpowiednie natężenie przepływu wody grzewczej.



Podłączenie do instalacji wodociągowej

Podłączenie do instalacji wodociągowej należy wykonać zgodnie z PN-76/B-02440.

Wymiennik jest urządzeniem ciśnieniowym przystosowanym do podłączenia do instalacji wodociągowej o ciśnieniu nie przekraczającym 0,6 MPa. Jeżeli ciśnienie w instalacji przekracza 0,6 MPa, należy zainstalować przed wymiennikiem reduktor ciśnienia.

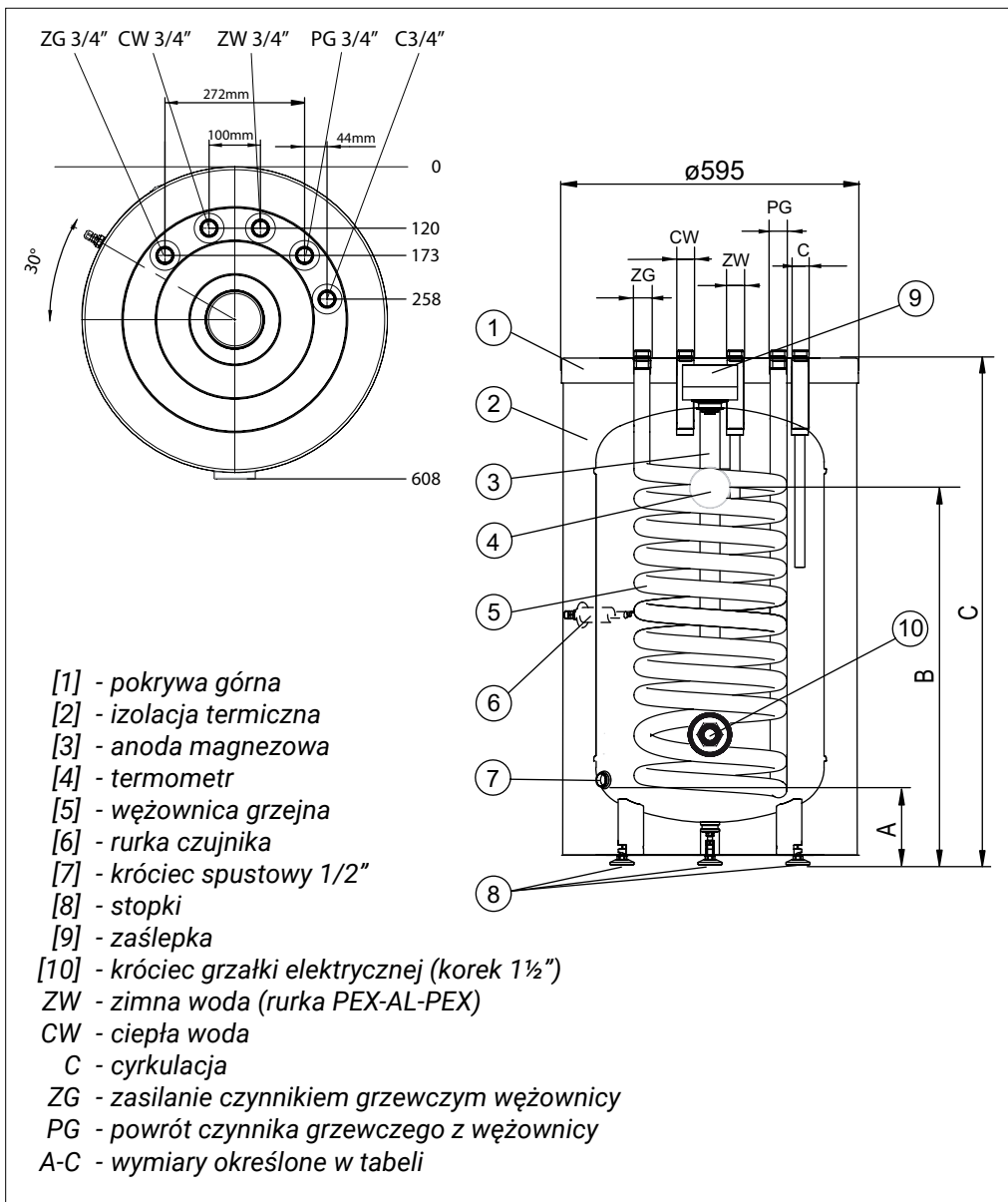
Wymiennik należy podłączyć do sieci wodociągowej w następujący sposób:

- do króćca doprowadzającego zimną wodę użytkową [ZW] zamontować zawór bezpieczeństwa o ciśnieniu otwarcia 6 bar* między zbiornikiem a zaworem bezpieczeństwa a także na jego wylocie nie może znajdować się żaden zawór odcinający ani element dławiący przepływ; zawór bezpieczeństwa musi być zamontowany w taki sposób, aby był widoczny wyciek wody,
- wymiennik z zamontowanym zaworem bezpieczeństwa podłączyć do instalacji wodociągowej,
- na doprowadzeniu zimnej wody zainstalować zawór odcinający.

Wyprowadzenie ciepłej wody użytkowej należy podłączyć do króćca 3/4", który znajduje się na górnej części wymiennika.

Każdy wymiennik wyposażony jest w króciec 3/4" przeznaczony do podłączenia cyrkulacji c.w.u.

**Należy zastosować zawór bezpieczeństwa dobrany do mocy źródła ciepła. Montaż zaworu bezpieczeństwa o nieodpowiedniej przepustowości może doprowadzić do nadmiernego wzrostu ciśnienia w wymienniku i w efekcie do rozszczelnienia. W takim przypadku gwarancja nie obejmuje powstałych szkód.*



Wymiary	SWK100	SWK120	SWK140
A		127	
B	643	705	816
C	906	1018	1140

Uruchomienie

Przed uruchomieniem wymiennika należy zaślepić króciec spustowy np. wkręcając zawór, po czym optycznie sprawdzić podłączenie urządzenia oraz prawidłowość montażu zgodnie ze schematami. Wymiennik należy napełnić wodą:

- otworzyć zawór na doprowadzeniu zimnej wody,
- otworzyć zawór poboru ciepłej wody w instalacji (wypływ pełnego strumienia wody bez pęcherzy powietrza świadczy o napełnieniu zbiornika),
- zamknąć zawory czerpalne,

Otworzyć zawory łączące instalację grzewczą z wymiennikiem. Sprawdzić szczelność połączeń po stronie wody użytkowej i po stronie czynnika grzewczego. Sprawdzić działanie zaworu bezpieczeństwa (zgodnie z instrukcją producenta zaworu).

Eksploatacja

Wymienniki są bezpieczne i niezawodne w eksploatacji pod warunkiem przestrzegania poniższych zasad:

- Co 14 dni należy sprawdzić działanie zaworu bezpieczeństwa, (jeżeli nie nastąpi wypływ wody zawór jest niesprawny i nie wolno eksploatować wymiennika).
- Czyścić okresowo zbiornik z nagromadzonych osadów. Częstotliwość czyszczenia zbiornika zależy od twardości wody występującej na danym terenie. Czynność tę należy zlecić zakładowi serwisowemu.
- Raz w roku należy sprawdzić anodę magnezową.
- Co 18 miesięcy należy bezwzględnie wymieniać anodę magnezową.
- wymiana anody [3]: zdjęć zaślepkę anody [9], wyjąć znajdujący się pod nią krążek izolacji, zamknąć zawór odcinający na doprowadzeniu zimnej wody, otworzyć zawór ciepłej wody na baterii, otworzyć zawór spustowy, spuścić taką ilość wody z instalacji, aby można było wymienić anodę nie powodując zalania pomieszczenia, odkręcić korek i wykręcić anodę.
- W celach higienicznych należy okresowo podgrzewać wodę powyżej 70°C.
- Wszelkie nieprawidłowości w pracy urządzenia należy zgłaszać do zakładu serwisowego.
- Zaleca się zaizolowanie termiczne rury odprowadzającej oraz rur przyłączeniowych węzownicy w celu zminimalizowania strat ciepła.

Wyżej wymienione czynności należy wykonywać we własnym zakresie i nie podlegają one obsłudze gwarancyjnej.

Opróżnianie zbiornika

W celu opróżnienia zbiornika z wody należy:

- zamknąć zawory łączące wymiennik z obiegiem grzejnym,
- zamknąć zawór na doprowadzeniu zimnej wody do wymiennika,
- otworzyć zawór ciepłej wody na baterii,
- otworzyć zawór spustowy.

Dane techniczne

Wymiennik ciepłej wody użytkowej SWK

Pojemność znamionowa	l	100	120	140
Ciśnienie znamionowe	zbiornik	MPa	0,6	
	wężownica		1	
Temperatura znamionowa	°C	95		
Powierzchnia wężownicy	m ²	0,82	1,0	1,1
Pojemność wężownicy	dm ³	5,3	6,4	7,6
Moc wężownicy	kW	25* 7,5**	30* 9**	32* 10**
Wydajność wężownicy	l/h	625*; 185**	750*; 225**	800*; 250**
Masa bez wody	kg	58	65	72
Anoda magnezowa - kod serwisowy		01448		
Anoda magnezowa - kod produktu		AMW.M8 450		

*80/10/45°C } - temperatura wody grzewczej / temperatura wody zasilającej / temperatura
 **55/10/45°C } wody użytkowej; przepływ wody grzewczej przez wężownicę 2,5m³/h.

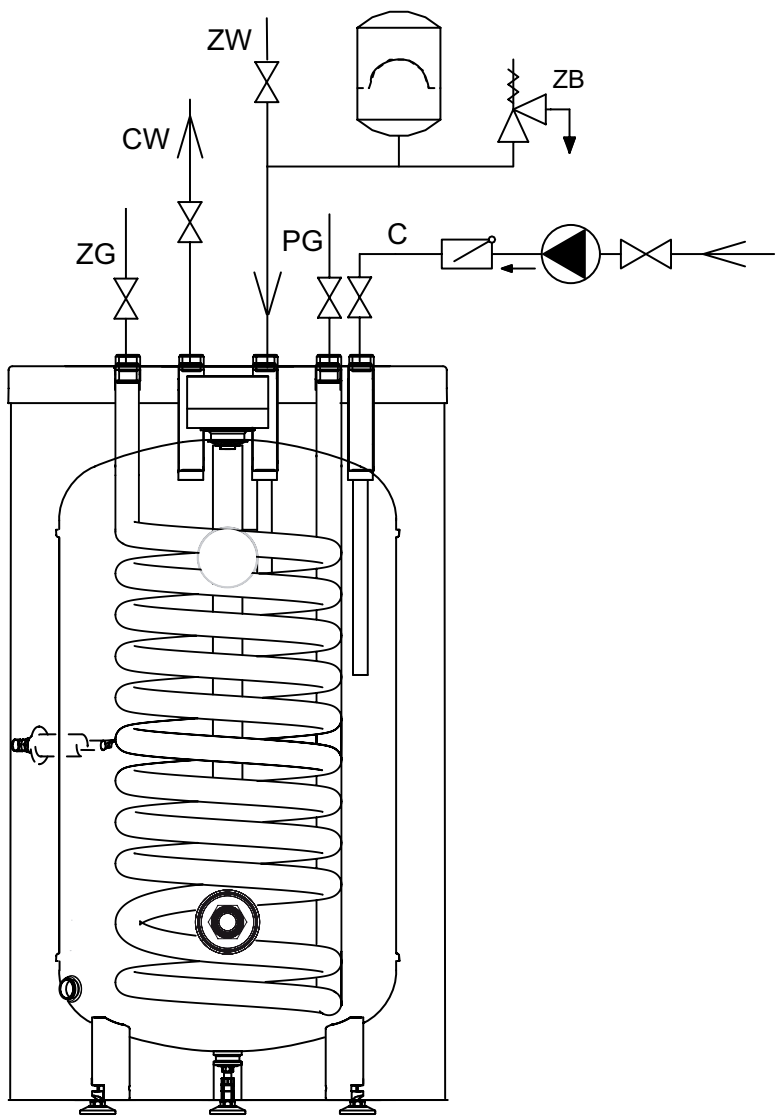
Bedingungen der sicheren und zuverlässigen Nutzung

1. Die Bedienungsanleitung ermöglicht eine richtige Installation und Nutzung, bzw. sichert die dauerhafte und sichere Arbeit des Geräts.
2. Unsachgemäße Montage und Nutzung des Speichers sind verboten, können Störungen verursachen und zum Garantieverlust führen.
3. Das Gerät darf nicht dort montiert werden, wo die Umgebungstemperatur unter 0°C fallen kann.
4. Die Montage und Inbetriebnahme des Speichers als auch alle Installationstätigkeiten sollten von einem Fachhandwerker durchgeführt werden.
5. Der Standspeicher darf ausschließlich in vertikaler Position montiert werden, indem man ihn auf drei eingeschraubten Stellfüßen stellt.
6. Der Speicher muss am entsprechenden Ort und in entsprechender Art und Weise eingebaut werden, damit durch eventuellen Wasseraustritt aus dem Behälter oder den Anschlüssen keine Überschwemmungsschäden im Raum entstehen.
7. Der aufgestellte Speicher ist an Wasserleitungsnetz, Zentralheizungs- und Solaranlage anzuschließen gemäß dem in dieser Bedienungsanleitung enthaltenen Schema.
8. Der Speicher ist an das Wasserleitungsnetz gemäß entsprechenden Normen anzuschließen.
9. Der Speicher ist ein druckfestes Gerät und lässt sich an die Wasserleitungsinstallation mit dem Druck bis 0,6 MPa anschließen. Sollte der Druck in der Installation über 0,6 MPa betragen, ist vor dem Speicher ein Druckminderer einzubauen.
10. Der Wasseraustritt aus dem Rohr des Sicherheitsventils ist eine normale Erscheinung. Man sollte das nicht verhindern. Blockade des Sicherheitsventils kann zur Störung führen.
11. Der Speicher ist nicht zu nutzen, wenn die Wahrscheinlichkeit besteht, dass das Sicherheitsventil defekt ist.
12. Der Behälter ist mit der Magnesiumschutzanode ausgestattet, die als zusätzlicher aktiver Antikorrosionsschutz gilt. Anode ist ein Betriebssteil und wird abgenutzt. **Der technische Zustand der Anode ist alle 12 Monate zu überprüfen, und alle 18 Monate ist die Anode obligatorisch auszutauschen.**
13. Die Nenntemperatur von 95°C darf nicht überschritten werden!

Die Speicher können zusätzlich mit einem Heizstab inklusive Thermostat ausgestattet werden (z.B. GRW-1,4/230; GRW-2,0/230; GRW-3,0/230; GRW-4,5/400). Der Heizstab ist an der Stelle des Korken Einlaufgewindes 1½ anzuschrauben. Maximale Länge des Heizstabs 360mm

Anschluss an die Zentralheizungsanlage

Der Anschluss an die Zentralheizungsanlage ist mithilfe der 3/4" Anschlussverschraubungen auszuführen. Vor den Verschraubungen sind die Absperrventile zu befestigen. Damit der Speicher in der Installation mit dem erzwungenen Kreislauf (mit der Wärmepumpe der Zentralheizung) die in der Tabelle „technische Daten“ angegebene Leistung erreicht, ist für eine entsprechende Stärke des Wasserdurchflusses des Heizwassers zu sorgen.



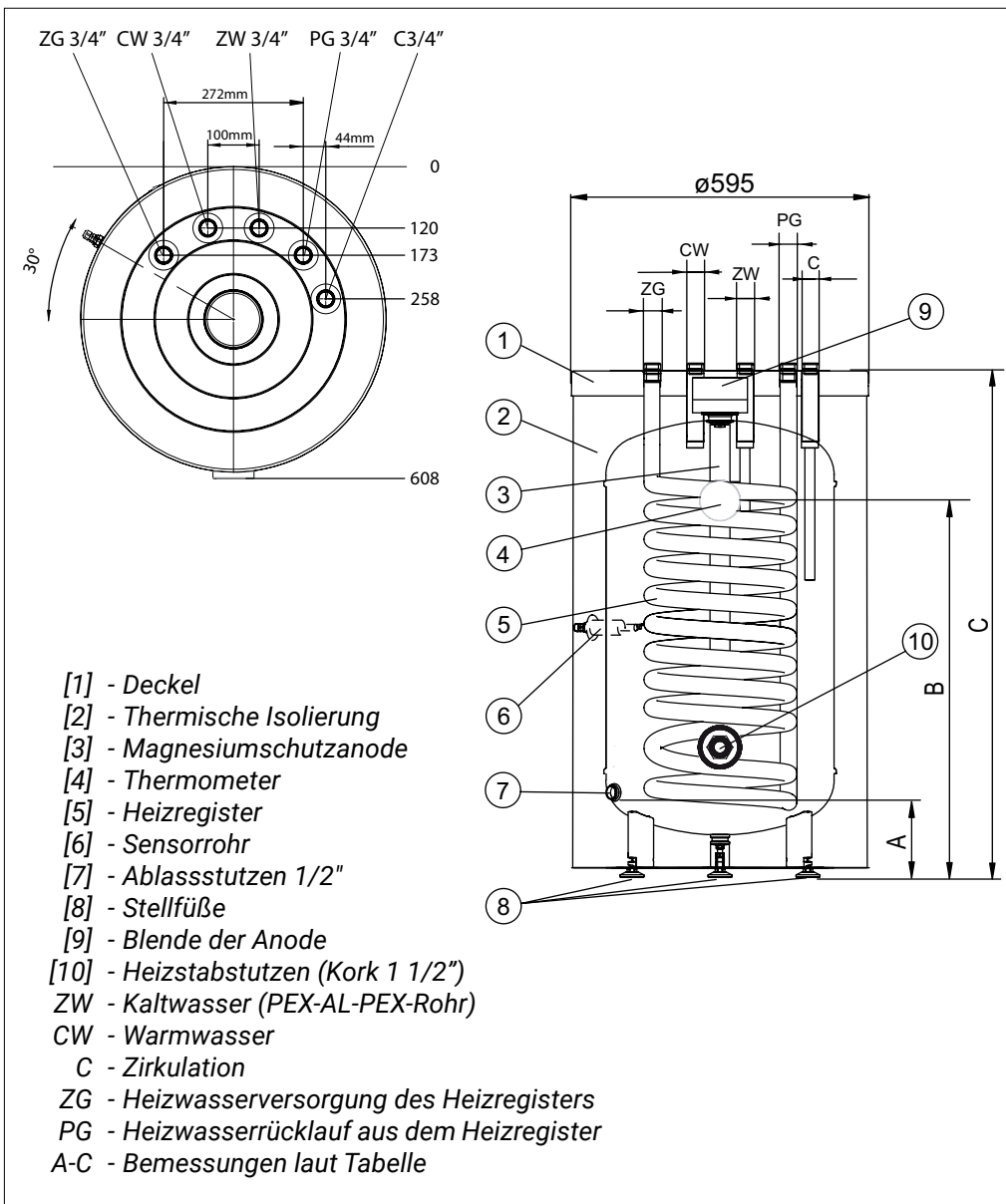
Anschluss an die Wasserinstallation

Der Anschluss an die Wasserinstallation ist gemäß entsprechenden Normen vorzunehmen. Der Speicher ist ein druckfestes Gerät und lässt sich an die Wasserleitungsinstallation mit dem Druck bis 0,6 MPa anschließen. Sollte der Druck in der Installation über 0,6 MPa betragen, ist vor dem Speicher ein Druckminderer einzubauen. Der Speicher sollte an die Wasserleitungsnetz folgendermaßen angeschlossen werden:

- das Sicherheitsventil am Kaltwasserstutzen mit dem Öffnungsdruck von 6 bar einbauen*; zwischen dem Speicher und dem Sicherheitsventil sowie an seinem Auslauf dürfen weder Absperrventil noch Mengenregler eingebaut sein. Das Sicherheitsventil muss so eingebaut werden, damit der Wasseraustritt sichtbar ist,
- den Speicher mit dem eingebauten Sicherheitsventil an die Wasserleitung anschließen,
- an der Kaltwasserzufuhr das Absperrventil montieren.

Der Warmwasserauslauf ist an den im oberen Teil des Speichers befindlichen 3/4" Stutzen anzuschließen. Jeder Speicher ist mit einem Stutzen 3/4" ausgestattet. Dieser Stutzen ist für die Warmwasserzirkulation geeignet.

**Gemäß der Leistung von Wärmequelle, muss ein entsprechendes Sicherheitsventil in Anspruch genommen werden. Der Einbau des Sicherheitsventils mit einem zu niedrigen Durchflussvermögen kann zu einem Druckanstieg und eventuell zum Entstehen einer Undichtigkeit führen. In solchem Falle gilt die Garantie für entstandene Schäden nicht.*



Bemessungen	SWK100	SWK120	SWK140
A		127	
B	643	705	816
C	906	1018	1140

Inbetriebnahme

Vor der Inbetriebnahme des Standspeichers ist der Ablassstutzen zu blinden, indem man das Ventil einschraubt. Dann ist der Speicher auf Anschluss sowie Richtigkeit der Montage laut Schemata zu prüfen. Der Speicher ist mit Wasser zu füllen.

Man sollte folgende Tätigkeiten beachten:

- das Ventil an der Kaltwasserzufuhr öffnen,
- das Ventil der Warmwasserentnahme in der Installation öffnen (Austritt des vollen Wasserstrahls ohne Luftblasen weist auf den aufgefüllten Speicher hin),
- Zapfventile schließen.

Die Zentralheizungsinstallation mit dem Speicher verbindende Ventile öffnen. Warmwasser-Anschlüsse und Zentralheizungsinstallation auf Dichtheit prüfen. Das Sicherheitsventil auf richtige Funktion prüfen (der Bedienungsanleitung des Herstellers entsprechend).

Wartung

Die Speicher sind sicher und zuverlässig im Betrieb, unter der Bedingung, dass man nachstehende Tätigkeiten beachtet:

- Alle 14 Tage ist das Sicherheitsventil auf die richtige Funktion zu prüfen (wenn das Wasser nicht austritt, ist das Ventil defekt. Der Speicher darf nicht genutzt werden).
- Der Behälter ist wegen angesammelter Absätze periodisch zu reinigen. Die Häufigkeit der Reinigung des Speichers hängt von der auf einem bestimmten Gebiet vorhandenen Wasserhärte ab. Diese Tätigkeit sollte von einem Fachhandwerker durchgeführt werden.
- Einmal im Jahr sollte die Magnesiumanode geprüft werden.
- Alle 18 Monate sollte sie obligatorisch ausgetauscht werden.
- Austausch der Magnesiumanode [3]: die Blende der Anode abnehmen [9], den unter der Anode befindliche Isolierungsscheibe herausnehmen, das Absperrventil am Kaltwasserzulauf schließen, Warmwasserventil am Wasserhahn öffnen, das Ablassventil öffnen, solch eine Wassermenge aus der Installation ablassen, dass der Austausch der Magnesiumanode möglich ist und somit die Überschwemmung des Raums zu verhindern. Dann den Stopfen aufdrehen und die Magnesiumanode ausschrauben.
- Aus Hygiene-Gründen sollte das Wasser auf mehr als 70°C (periodische Desinfektion) erwärmt werden.
- Jegliche Störungen beim Betrieb des Gerätes sind bei Servicestelle zu melden.
- Es empfiehlt sich, das Rücklaufrohr und die Anschlussrohre des Registers thermisch zu isolieren, um die Wärmeverluste zu reduzieren.

Die Garantiedienstleistung umfasst die oben genannten Tätigkeiten nicht.

Entleerung des Behälters

Um den Behälter zu entleeren sollte man:

- den Speicher mit dem Heizkreislauf verbindende Ventile schließen,
- das Ventil an der Kaltwasserzufuhr zum Speicher schließen,
- das Warmwasserventil am Wasserhahn öffnen,
- das Ablassventil öffnen.

Technische Daten

Warmwasser-Standspeicher SWK

Nenninhalt		l	100	120	140
Nenndruck	Behälter	MPa	0,6		
	Register		1		
Nenntemperatur		°C	95		
Heizregisterfläche		m ²	0,82	1,0	1,1
Heizregisterkapazität		dm ³	5,3	6,4	7,6
Heizregisterleistung		kW	25* 7,5**	30* 9**	32* 10**
Heizregistereffizienz		l/h	625*; 185**	750*; 225**	800*; 250**
Gewicht ohne Wasser		kg	58	65	72
Magnesiumschatzanode - Servicecode			01448		
Magnesiumschatzanode - Produktcode			AMW.M8 450		

*80/10/45°C } - Heizwassertemperatur/ Versorgungswassertemperatur/Brauchwassertemperatur;
 **55/10/45°C } - Durchfluss des Heizwassers durch den Heizregister 2,5m³/h

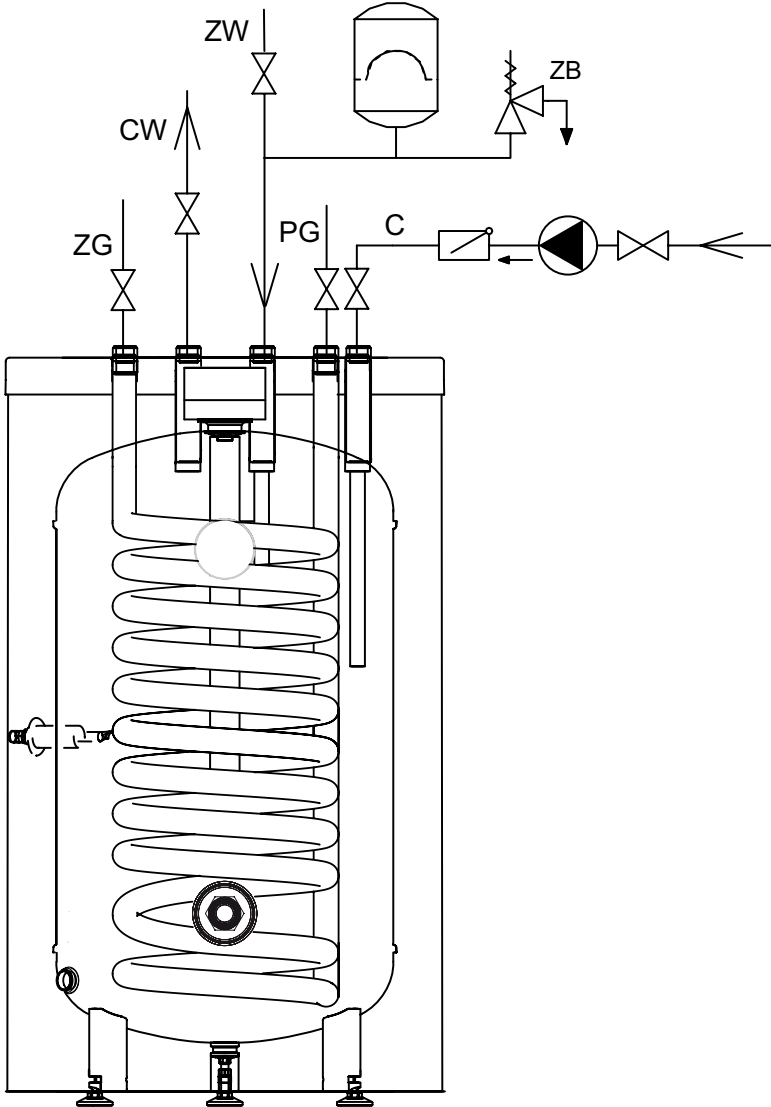
Assembly and operating instructions

1. Read and strictly follow this assembly and operating instructions to ensure a long life and reliable cylinder operation.
2. The manufacturer of this cylinder will not be liable for any damages due to the failure to follow the assembly and operating instructions.
3. The cylinder must not be installed in rooms where the temperature may drop below 0°C.
4. The cylinder installation and the initial start-up, as well as all electrical and hydraulic work must be performed by a qualified professional installer- in strict accordance with assembly and operating instructions.
5. The cylinder is designed for standing vertical installation- screw on three feet.
6. The device must be installed in such a place and in such a way in order not to flood the room in case of the emergency water leak.
7. Connections with water installation, central heating system, and solar collectors must be made in accordance with the diagram in this installation instruction. Failure to follow the installation instruction invalidate the warranty and may cause cylinder's damage.
8. Connections with water installation must be made in accordance with the legally binding standards.
9. The cylinder is a pressure appliance designed for connection with water installation the water pressure doesn't exceed 0,6 MPa. If the water pressure exceeds 0,6 MPa, the pressure reducing valve before cylinder must be fitted.
10. A small leak from the safety valve through the outlet pipe may occur, it is a normal operating state of the appliance. The outlet of the pipe has to remain open. Do not clog it, as a clogged outlet may cause cylinder's breakdown.
11. Do not use the cylinder if you suspect that the safety valve may be faulty.
12. The storage is equipped with a magnesium anode - an additional protection against corrosion. The anode is an operating part, therefore, it is exposed to wear.
The condition of the magnesium anode should be controlled every 12 months.
The anode must be replaced once every 18 months.
13. Rated temperature of water in the cylinder should not exceed 95°C.

The cylinder is suitable for fitting an immersion heater with thermostat e.g. GRW-1,4/230; GRW-2,0/230; GRW-3,0/230; GRW-4,5/400 The immersion heater must be fitted in cork 1½". A maximum length of immersion heater 360 mm.

Connection with central heating system

Cylinder must be fitted with central heating system by pipe unions 3/4". A cut-off valves must be installed before the pipe unions. A flow rate of heating water must be high enough to maximise cylinder's efficiency (see technical data table). It concerns the forced circulation installation (with a central heating water pump).



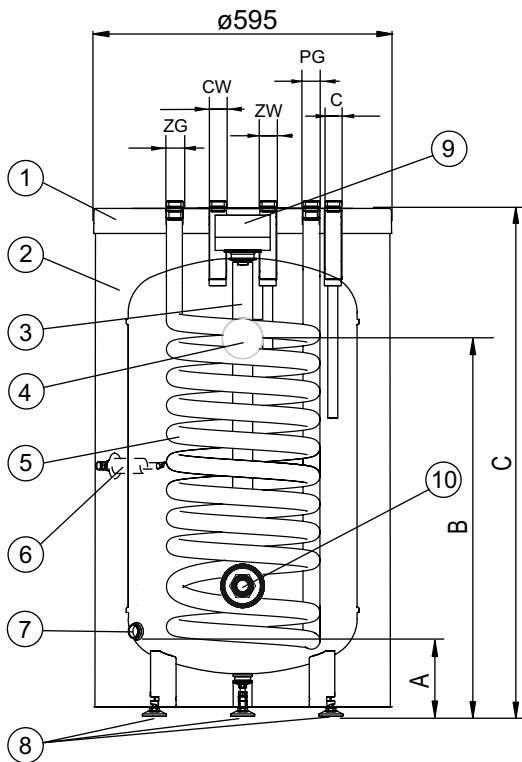
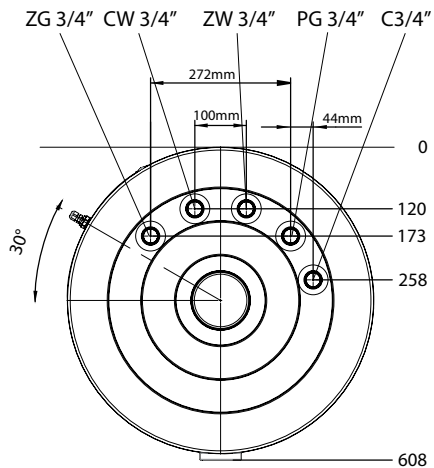
Connection with water installation

Connection with water installation must be performed according to binding norms of hydraulic installation. The cylinder is a pressure appliance designed for connection with water installation where the water pressure doesn't exceed 0,6 MPa. If the water pressure exceeds 0,6 MPa, the pressure reducing valve before cylinder must be fitted. Please follow the water connection instructions below:

- install the T-connection with 6 bar* safety valve to the fitting of cold water inlet [ZW]. It's forbidden to install a cut-off valve (or any flow reducer) between storage and the safety valve and on its outlet. The safety valve must be installed in such a place as to quickly let you notice the outgoing water,
- install the cylinder equipped with the safety valve with water installation,
- install the cut-off valve on cold water supply pipe.

Hot water outlet should be led to the connection 3/4" in the upper part of the cylinder. Every cylinder is equipped with connection 3/4" intended for its installation to the DHW circulation.

**Please note: use the safety valve matched to the heat's source. Installing a safety valve with inadequate capacity can result for excessive pressure increase in the cylinder and as a result a leakage. In this case, warranty does not cover damage caused.*



- [1] - upper lid
 - [2] - thermal insulation
 - [3] - magnesium anode
 - [4] - thermometer
 - [5] - heating coil
 - [6] - sensor pipe
 - [7] - draining connection 1/2"
 - [8] - feet
 - [9] - anode's blank
 - [10] - immersion heater connection (cork 1½")
- ZW - cold water (PEX-AL-PEX pipe)
 CW - hot water
 C - circulation
 ZG - heating medium supply of coil
 PG - heating medium return of coil
 A-C - dimensions specified in the diagram

Dimensions	SWK100	SWK120	SWK140
A		127	
B	643	705	816
C	906	1018	1140

Start-up

Before the start-up close the draining connection e.g. by screwing the valve in and make sure that the installation procedures have been carried out in accordance with the regulations included in this manual.

Cylinder must be filled with water:

- turn on the valve on cold water supply pipe,
- turn on the hot water outlet valve (water outflow without the air bubbles indicates that the storage is full),
- turn off the outlet valves.

Turn on the valves connecting cylinder with the central and the solar collector heating system. Check for water and heating medium leaks. Check out the safety valve performance in accordance with valve manufacturer's instruction.

Operation

Follow the guidelines below for safety and trouble-free cylinder operation:

- Check out the safety valve performance once every 14 days. Do not use the cylinder if the water does not come out (it indicates that the valve is broken).
- Clean inside of the cylinder periodically. The frequency of cleaning depends on the degree of water hardness. The cleaning should be done by a qualified person.
- The wear condition of the anode must be inspected annually.
- The anode must be replaced once every 18 months.
- anode rod replacement [3]: take off anode's blank [9], take out an insulation ring, turn off the cut-off valve on cold water supply pipe, turn on the hot water valve (mixer tap), turn the drain valve on, drain as much water as you need to easily unscrew the anode rod (avoiding room flooding). Remove the cork and unscrew the anode rod.
- Heat up the water above 70°C periodically for hygiene reasons.
- Failures or malfunctions notify to the seller.
- Insulate the outlet pipe and heating coil connection pipes to minimise the heat loss (recommended).

Above activities are beyond of the scope of warranty service (should be done by the user).

Cylinder emptying

In order to empty the cylinder:

- turn off the valves which connect cylinder with central heating system,
- turn off the valve on the cold water inlet,
- turn on the drain valve.

Technical data

Domestic Hot Water Cylinder SWK

Capacity		l	100	120	140
Rated pressure	storage	MPa	0,6		
	coil		1		
Rated temperature		°C	95		
Surface area of coil		m ²	0,82	1,0	1,1
Coil capacity		dm ³	5,3	6,4	7,6
Power of coil		kW	25* 7,5**	30* 9**	32* 10**
Efficiency of coil		l/h	625*; 185**	750*; 225**	800*; 250**
Weight (without water)		kg	58	65	72
Magnesium anode - service code			01448		
Magnesium anode - product code			AMW.M8 450		

*80/10/45°C } - heating water temp./ supply water temp./ domestic water temp./ flow rate of
 **55/10/45°C } - heating water through the coil - 2,5 m³/h.

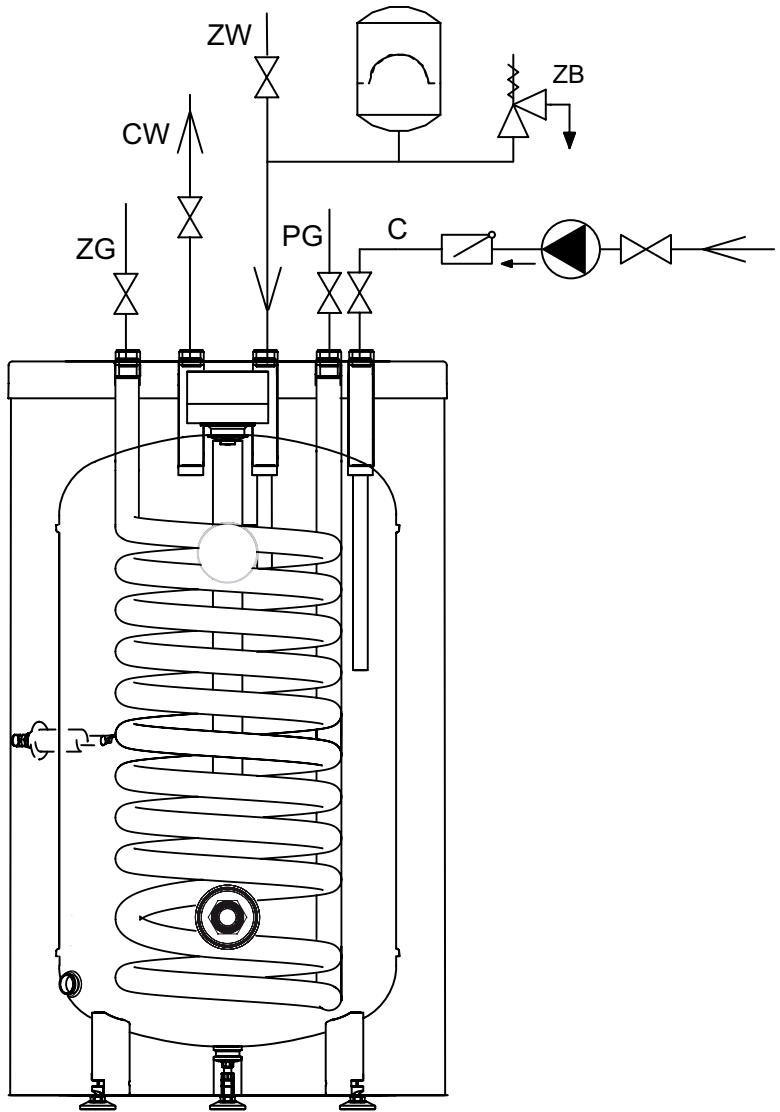
Las condiciones de seguridad y un funcionamiento fiable

1. Se recomienda la lectura del contenido de este manual, lo que logrará una correcta instalación y buen funcionamiento del depósito, garantizando un funcionamiento y operación fiable.
2. La instalación y uso sin seguir las indicaciones de este manual está prohibido - causa riesgo de avería y anula la garantía.
3. El dispositivo no se puede instalar en los lugares con riesgo de congelación, con temperaturas por debajo de 0°C.
4. El montaje, la puesta en marcha y todas instalaciones adjuntas al depósito de agua se debe dejar a una empresa especializada.
5. El depósito sólo se instala en la posición vertical, poniéndole las tres patas roscadas.
6. El depósito se debe que colocar en un lugar, donde la fuga del tanque o de las conexiones no causara la inundación de la sala.
7. Después de colocar bien el depósito hay que conectarlo a la red de agua, a la instalación de calefacción central y el sistema solar (opcional), de acuerdo con el diagrama en este manual. Una instalación que no esté acorde las instrucciones de este manual, puede provocar un mal funcionamiento y la pérdida de la garantía.
8. La conexión a la red de agua debe ser realizada de acuerdo con las normas aplicables.
9. El depósito es un aparato de presión para la conexión a la red de agua con una presión hasta 0,6 MPa (6 bar). Si la presión excede a 0,6 MPa se debe montar antes del depósito un reductor de presión y un estanque de expansión sanitario.
10. El goteo de agua de la tubería de descarga de la válvula de seguridad es un funcionamiento normal y no debe ser evitado, el bloqueo de la válvula puede causar una avería.
11. No se puede usar el depósito si hay alguna duda de que la válvula de seguridad está estropeada.
12. El tanque está equipado con un ánodo de magnesio, lo que crea una activa protección contra la corrosión. El ánodo es una parte operacional y se desgasta. **El estado del ánodo hay que comprobarlo una vez cada 12 meses. Cada 18 meses hay que reemplazarlo.**
13. No se debe pasar por encima de 95°C la temperatura operacional del depósito.

El depósito se puede equipar adicionalmente en una resistencia eléctrica con termostato (p.ej. GRW-1,4/230; GRW-2,0/230; GRW-3,0/230; GRW-4,5/400). La resistencia debe atornillarse en lugar de tapón 1½". Máxima longitud de la resistencia 360 mm

Conexión a la calefacción central

La conexión a la instalación de calefacción central se debe realizar por unas conexiones de 3/4", delante de las conexiones hay que montar las válvulas de corte. En los sistemas con circulación forzada (con la bomba de agua de C.C.) para que el depósito alcanza el rendimiento indicado en la tabla „Datos técnicos” hay que garantizar un flujo adecuado de agua de calefacción.



Conexión a la red de agua

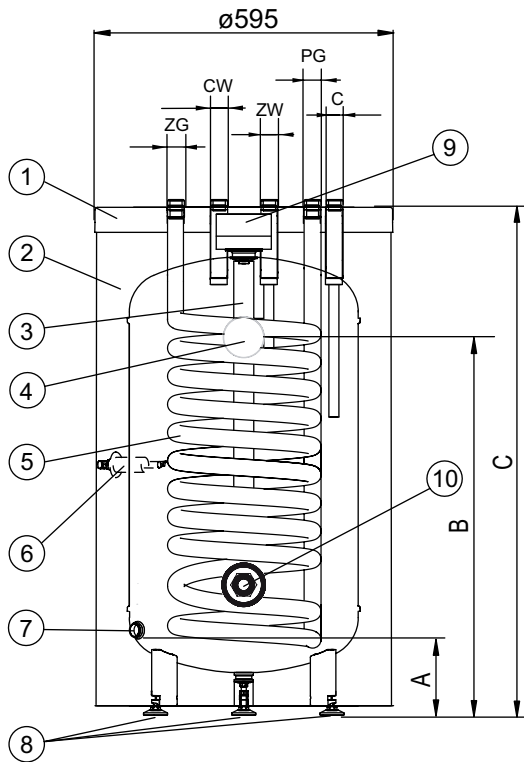
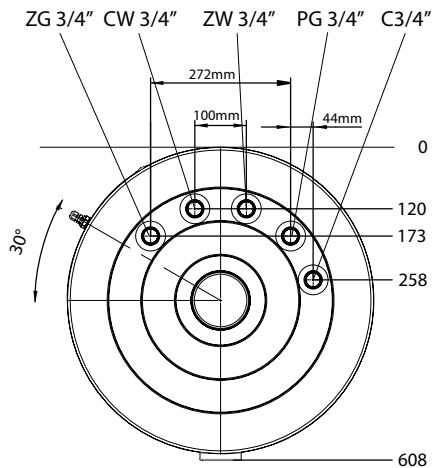
La conexión al sistema de la red de agua debe ser realizada de acuerdo con las normas aplicables al país donde se instale. El depósito es un aparato de presión para la conexión a la red de agua con una presión hasta 0,6 MPa.

Si la presión excede los 0,6 MPa se debe montar delante del depósito un reductor de presión y un estanque de expansión sanitario. El depósito debe ser conectado a la red de agua de la siguiente manera:

- a la conexión de alimentación de agua fría sanitaria [ZW] montar una TEE roscado con la válvula de seguridad de presión de 6 bar y la válvula de purga; entre el tanque y la válvula de seguridad y más en su salida no se puede colocar ninguna válvula de corte ni restrictor de flujo; la válvula de seguridad debe ser montada de tal manera que permita observar las fugas de agua,
- el depósito con la válvula de seguridad conectar a red de agua,
- en la entrada de agua fría montar una válvula de cierre.

La salida de agua caliente sanitaria se debe conectar a la instalación del lugar. Esta salida está situada en la parte superior del depósito. Cada depósito está equipado con una conexión 3/4" para conectar la recirculación de agua caliente sanitaria.

**Utilice una válvula de seguridad seleccionada para la alimentación de la fuente de calor. La instalación de una válvula de seguridad con capacidad inadecuada puede dar lugar a un aumento excesivo de la presión en el intercambiador y, como resultado, a una fuga. En este caso, la garantía no cubre los daños causados.*



- [1] - carcasa superior
 - [2] - aislamiento térmico
 - [3] - ánodo de magnesio
 - [4] - termómetro
 - [5] - serpentín de calentamiento
 - [6] - tubo del sensor
 - [7] - drenaje de agua 1/2"
 - [8] - las patas roscadas
 - [9] - tapón de ánodo
 - [10] - conexión de la resistencia eléctrica (tapón 1½")
- ZW - agua fría (tubo PEX-AL-PEX)
 CW - agua caliente
 C - recirculación
 ZG - entrada del fluido de calefacción
 PG - salida del fluido de calefacción
 A-C - dimensiones especificadas en la tabla

Dimensiones	SWK100	SWK120	SWK140
A	127		
B	643	705	816
C	906	1018	1140

Puesta en marcha

Antes de poner en marcha el depósito hay que tapar la descarga de agua [7], p.ej. cerrando la válvula y comprobar ópticamente una buena conexión de acuerdo con los diagramas. Luego hay que llenar el tanque con agua:

- abrir la válvula en la entrada de agua fría,
- abrir la válvula de admisión de agua caliente sanitaria en grifería baño o cocina (flujo corriente sin burbujas de aire en agua, indica que el tanque esta ya lleno),
- cerrar los grifos,

Abrir las válvulas que conectan el sistema de calefacción central con el depósito de agua. Comprobar la hermeticidad de las conexiones de agua sanitaria y de fluido de calefacción. Comprobar funcionamiento de la válvula de seguridad (de acuerdo con las instrucciones del fabricante de la válvula).

Funcionamiento

Los depósitos de agua son seguros y fiables en su funcionamiento, siempre teniendo en cuenta los siguientes principios:

- Cada 14 días hay que comprobar el funcionamiento de la válvula de seguridad (si no sale el agua la válvula no funciona bien y no se puede utilizar el depósito).
- Limpiar periódicamente el interior del tanque de las suciedades del agua. Frecuencia de la limpieza el tanque depende de la dureza del agua presente en la zona. Esta limpieza debe ser realizada por un servicio autorizado.
- Una vez al año hay que comprobar el ánodo de magnesio.
- Cada 18 meses es esencial reemplazar el ánodo de magnesio.
- reemplazo de ánodo [3]: quitar la tapa del ánodo [9], sacar el elemento de aislamiento, cerrar la válvula de corte en la entrada de agua fría, abrir el grifo de agua caliente, abrir la válvula de descarga de agua, dejar el flujo de agua abierto hasta el momento cuando se pueda cambiar el ánodo sin causar inundaciones de la sala, desenroscar el tapón y destornillar el ánodo.
- Por razones higiénicos hay que calentar periódicamente el agua por encima de 70°C.
- Cualquier irregularidad en el funcionamiento del depósito hay que avisar a el servicio autorizado.
- Se recomienda aislar térmicamente los tubos de salida y de entrada de agua sanitaria y de agua de calefacción para minimizar las pérdidas de calor.

Los pasos antes mencionados deben ser realizados por su propia cuenta y no entran a la garantía.

Vaciado del tanque

Para vaciar el depósito de agua:

- cerrar las válvulas de conexión del depósito con la circuito de calefacción,
- cerrar la válvula en la entrada de agua fría del depósito,
- abrir el grifo de agua caliente en alguna grifería de baño o cocina.
- abrir la válvula de purga.

Datos técnicos

Depósito de agua caliente sanitaria SWK

Capacidad nominal	l	100	120	140
Presión nominal	tanque	MPa	0,6	
	serpentín		1	
Temperatura nominal	°C	95		
Superficie del serpentín	m ²	0,82	1,0	1,1
Capacidad del serpentín	dm ³	5,3	6,4	7,6
Potencia del serpentín	kW	25* 7,5**	30* 9**	32* 10**
Rendimiento del serpentín inferior	l/h	625*; 185**	750*; 225**	800*; 250**
Peso sin agua	kg	58	65	72
Código de servicio de ánodo de magnesio		01448		
ánodo de magnesio – código de producto		AMW.M8 450		

*80/10/45°C } - temperatura de agua de calefacción / temperatura del agua en la entrada /
 **55/10/45°C } - temperatura de agua sanitaria; el flujo de agua a través del serpentín 2,5m³/h.

Conditions pour un fonctionnement sûr et fiable

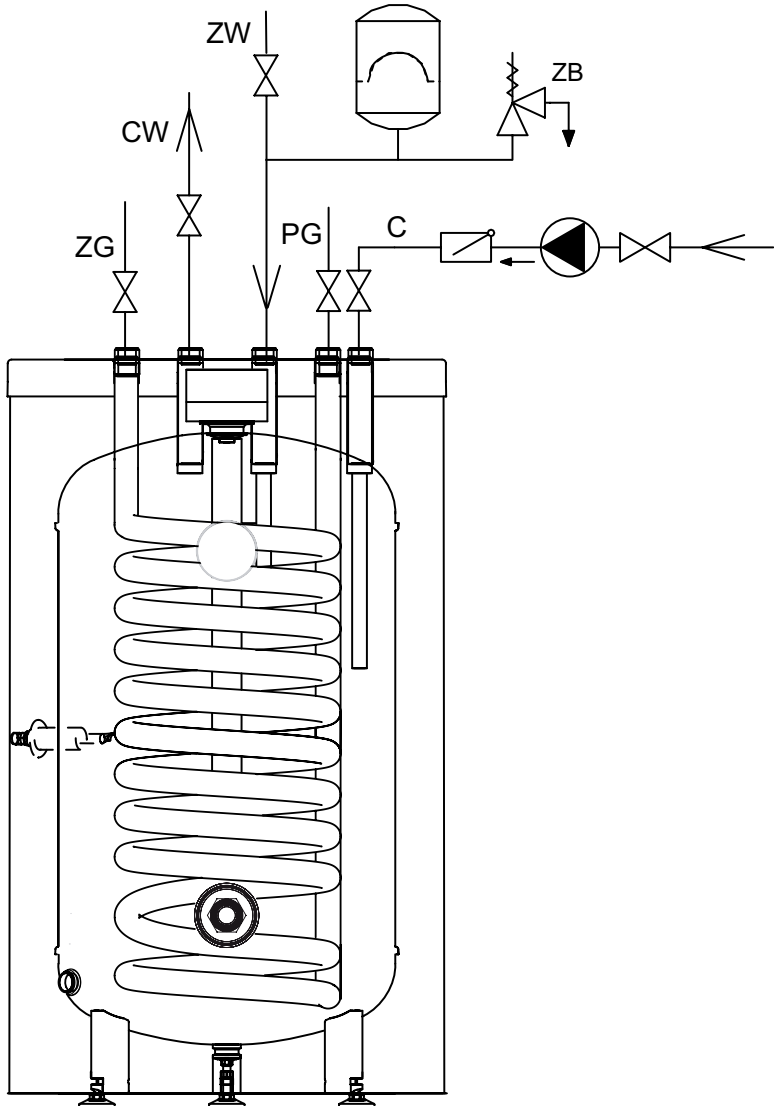
1. Lisez et suivez attentivement le mode d'emploi qui permettra une bonne installation du produit et ensuite une utilisation correcte afin d'assurer un fonctionnement et une durée de vie optimales de votre matériel.
2. L'installation et l'utilisation du ballon préparateur ECS contrairement au mode d'emploi est interdit et risque une panne et la perte la garantie.
3. On ne peut pas de poser le ballon préparateur ECS dans des pièces où la température peut descendre au dessous de 0°C.
4. L'installation et la mise en route du ballon préparateur ECS ainsi que tout le système accompagnant doit être effectué par un professionnel certifié.
5. Le ballon préparateur ECS doit être posé en position verticale sur les trois pieds à visser.
6. Le ballon préparateur ECS doit être installé dans un tel endroit et de telle manière à éviter l'inondation de la pièce au cas de la fuite accidentelle.
7. Après la pose du ballon préparateur ECS il faut le brancher au réseau d'approvisionnement en eau, au chauffage central et à l'installation solaire suite au schéma inclu dans le guide d'utilisation. Le montage contrairement au mode d'emploi prive l'utilisateur de la garantie et risque une panne.
8. Branchement au réseau d'alimentation doit être fait aux normes en vigueur.
9. Le ballon préparateur ECS est un appareil sous pression adapté à l'installation au réseau d'alimentation où la pression ne dépasse pas 0,6 MPa. Au cas de la pression au dessus de 0,6 MPa il faut installer le réducteur de la pression avant le ballon préparateur ECS.
10. L'égouttement du tuyau de la soupape de sécurité est un processus normal, il ne faut pas l'empêcher, car tout blocage de la soupape de sécurité peut provoquer une panne.
11. Il ne faut pas utiliser le ballon préparateur ECS au cas de doute que la soupape de sécurité ne marche pas.
12. Le ballon préparateur ECS est équipé de l'anode en magnésium qui constitue une protection anti-corrosion. L'anode est une partie de l'exploitation qui s'use. Vérifiez l'anode en magnésium une fois par an. **Il faut absolument faire l'échange de l'anode en magnésium tous les 18 mois.**
13. Il ne faut pas dépasser la température 95°C !

Le ballon préparateur ECS peut être équipé d'une résistance électrique avec un thermostat (p.ex. GRW-1,4/230; GRW-2,0/230; GRW-3,0/230; GRW-4,5/400). La résistance doit être vissée à la place de bouchon 1½". Longueur maximale de la résistance chauffante 360 mm.

Le raccordement au circuit de chauffage central

Pour brancher le ballon préparateur ECS au circuit de chauffage central il faut utiliser l'union trois pièces $\frac{3}{4}$ " et mettre des vannes d'arrêt devant l'union.

Au cas de l'installation du chauffage central avec la circulation forcée par la pompe il faut fournir un débit approprié pour que le ballon préparateur ECS travaille en efficacité présentée dans le tableaux „Données techniques”.



Raccordement au réseau d'approvisionnement en eau

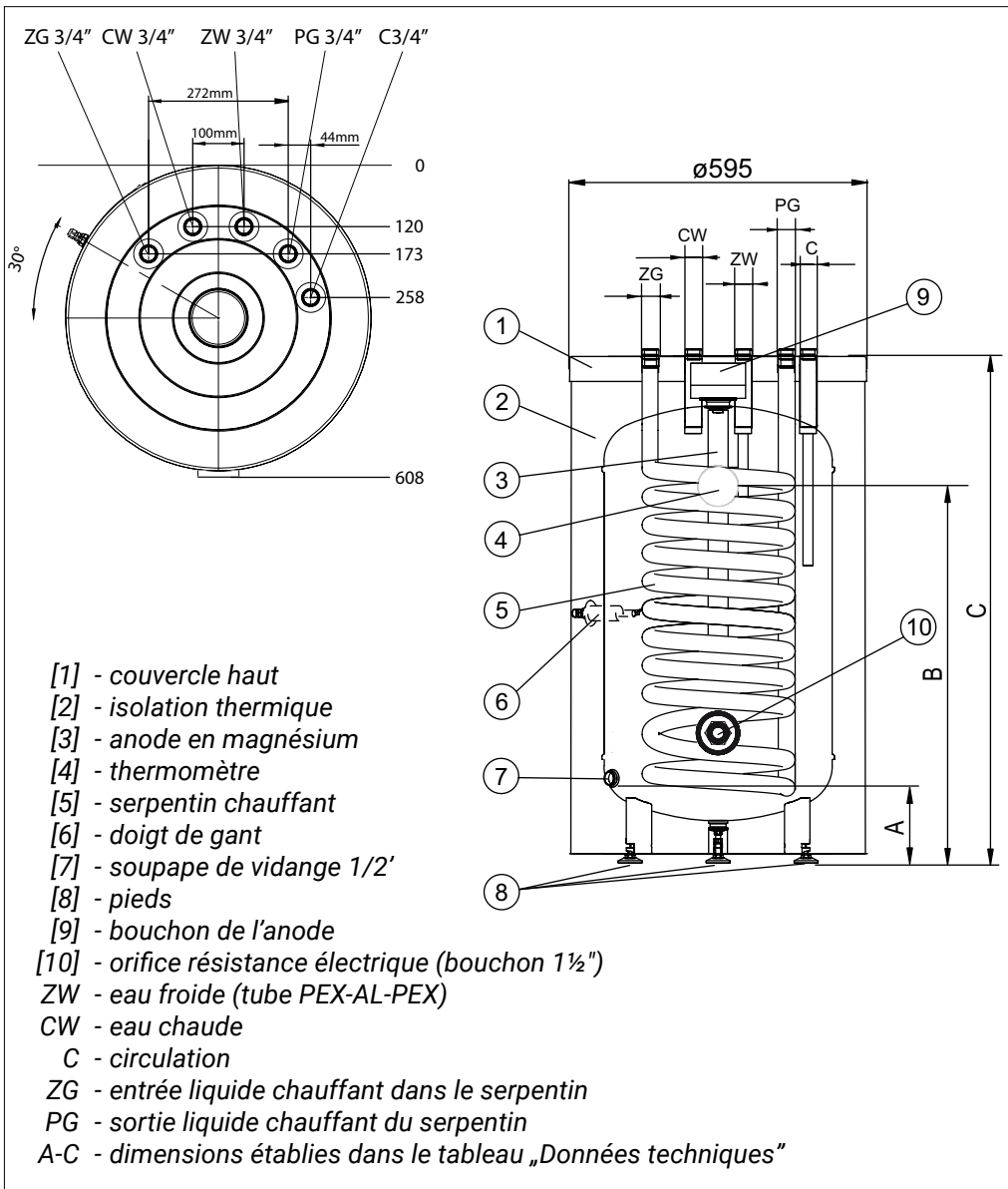
Branchement au réseau d'alimentation en eau doit être aux normes en vigueur. Le ballon préparateur ECS est un appareil sous pression adapté à l'installation au réseau d'alimentation où la pression ne dépasse pas 0,6 MPa. Au cas de la pression au dessus de 0,6 MPa il faut installer le réducteur de la pression devant le ballon préparateur ECS. Le ballon préparateur ECS doit être branché au réseau d'alimentation comme suit :

- il faut absolument monter la soupape de sécurité 6 bar*, sur l'entrée de l'eau froide [ZW]; il est interdit de monter le clapet de fermeture ni aucun élément qui empêche une circulation naturelle entre le ballon préparateur ECS et la soupape de sécurité; il est important que la soupape de sécurité est installée de manière que la fuite de l'eau soit visible,
- brancher le ballon préparateur ECS avec la soupape de sécurité au réseau d'alimentation,
- mettre la vanne d'arrêt sur l'entrée de l'eau froide.

Il faut brancher la sortie de l'eau chaude sanitaire à l'orifice 3/4" qui se trouve en haut du ballon préparateur ECS.

Chaque ballon préparateur ECS est équipé de l'orifice 3/4" destiné au montage de la circulation d'ECS.

**Utilisez une soupape de sécurité adaptée à la puissance de la source de chaleur. Le montage d'une soupape de sécurité avec un débit insuffisant peut entraîner une augmentation excessive de la pression dans ballon préparateur ECS et, par conséquent, le descellement. Dans un tel cas la garantie ne couvre pas les dommages.*



Dimensions	SWK100	SWK120	SWK140
A		127	
B	643	705	816
C	906	1018	1140

Première mise en service

Avant le démarrage du ballon préparateur ECS il faut infatuer l'orifice de vidange p.ex. en vissant la soupape et ensuite il faut vérifier visuellement tous les raccords. Vérifiez si le montage est effectué correctement suivant le schéma.

Il faut remplir le ballon préparateur ECS de l'eau:

- ouvrir la vanne de l'alimentation en eau froide,
- ouvrir la vanne de l'eau chaude du robinet (la sortie du flux complet de l'eau sans boules d'air signifie que le ballon préparateur ECS est rempli de l'eau),
- fermer les robinets de puisage.

Ouvrez toutes les vannes de raccordement de l'installation du chauffage et du ballon préparateur ECS. Vérifiez l'étanchéité des raccords. Vérifiez le fonctionnement de la soupape de sécurité (conformément au guide d'utilisation du fabricant de la soupape de sécurité).

Exploitation

- Vérifiez le fonctionnement de la soupape de sécurité tous les 14 jours (il faut provoquer l'écoulement de l'eau. Au cas de son manque la soupape est inefficace. Dans cette situation il est interdit d'utiliser le ballon préparateur ECS).
- Nettoyez périodiquement le ballon préparateur ECS. La fréquence du nettoyage dépend de la dureté de l'eau dans la région. Il faut le faire par le service professionnel.
- Vérifiez l'anode en magnésium une fois par an.
- Il faut absolument faire l'échange de l'anode en magnésium tous les 18 mois.
- l'échange de l'anode en magnésium [3] enlevez le bouchon de l'anode [9], retirez le galet de l'isolation, fermez la vanne d'arrêt sur l'entrée de l'eau froide, ouvrez la vanne de l'eau chaude du robinet, ouvrez la soupape de vidange, faites vider une telle quantité de l'eau qui permet d'échanger l'anode en évitant l'inondation de la pièce, enlevez le bouchon et tordez l'anode
- Il faut chauffer périodiquement l'eau à la température de 70°C pour des raisons d'hygiène.
- Toutes les anomalies dans le fonctionnement du ballon préparateur ECS doivent être signalées à l'atelier de réparation.
- On conseille de mettre l'isolation thermique sur le tuyau de sortie de l'eau chaude pour minimaliser les pertes de la chaleur.

Les manoeuvres ci-dessus restent dans la gestion de l'utilisateur et ne sont pas compris dans le cadre de la garantie.

Vidange du cuve

Pour vider le cuve il faut:

- fermer les vannes de raccordement du ballon préparateur ECS avec l'installation du chauffage central,
- fermer la vanne de l'entrée de l'eau froide,
- ouvrir la manette de l'eau chaude du robinet,
- ouvrir la vanne de vidange.

Données techniques

Ballon préparateur ECS SWK

Capacité		l	100	120	140
Pression nominale	cuve	MPa	0,6		
	serpentin		1		
Température nominale		°C	95		
Surface du serpentin		m ²	0,82	1,0	1,1
Volume du serpentin		dm ³	5,3	6,4	7,6
Puissance du serpentin		kW	25* 7,5**	30* 9**	32* 10**
Efficacité du serpentin		l/h	625*; 185**	750*; 225**	800*; 250**
Poids à vide		kg	58	65	72
Anode en magnésium - code de service			01448		
Anode en magnésium - code produit			AMW.M8 450		

*80/10/45°C } - température d'eau chauffante/ température de l'eau d'alimentation/ température
 **55/10/45°C } - d'ecs; débit d'eau chauffante dans le serpentin 2,5m³/h.



KOSPEL Reparatur - Hotline 0241 910504 50

Technische Unterstützung (kostenlose) 0 800 18 62 155*

*nur aus dem deutschen Festnetz erreichbar

KOSPEL Sp. z o.o. 75-136 Koszalin, ul. Olchowa 1

tel. +48 94 31 70 565

serwis@kospel.pl www.kospel.pl