



Zukunftssichere Heizsysteme

ELEKTROHEIZSTÄBE INCOLOY 800

Montage-/Betriebsanleitung

Bitte vor Montagebeginn sorgfältig lesen



D

1. Verwendungszweck	3
2. Einsatzbedingungen.....	3
3. Technische Daten.....	4
4. Installation	6
5. Gebrauchsanweisung	7
6. Sicherheitstemperaturbegrenzer (STB).....	8
7. Wartung.....	9

Dieses Dokument richtet sich an den Installateur und den Endverbraucher. Nach der Installation und Inbetriebnahme des Systems ist sicherzustellen, dass dieses Dokument an den Eigentümer oder die für den Betrieb des Systems verantwortliche Person übergeben wird.

1. Verwendungszweck

Diese Elektroheizstäbe mit Regelthermostat und manuell rückstellbarem Sicherheitsthermostat sind für die Verwendung als Heizquelle in Heizungs- und Brauchwasserspeichern bestimmt. Der Hersteller lehnt jede Verantwortung für Sach- oder Personenschäden ab, die durch unsachgemäßen Gebrauch des Geräts oder durch Installationen, die nicht mit dieser Anleitung übereinstimmen, fehlende oder ineffiziente Erdung, Manipulationen, schlechte Wartung und Unerfahrenheit bei der Benutzung oder durch die Nichteinhaltung der im Land, in dem das Gerät benutzt wird, geltenden elektrischen Sicherheitsvorschriften entstehen.

2. Einsatzbedingungen

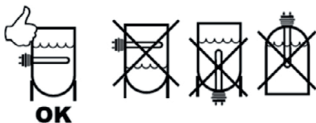
Das Gerät darf nur innerhalb der vom Hersteller angegebenen Temperaturgrenzen verwendet werden. (max. Temperatur des Heizelements 100° C).



Das Heizelement darf nur zur Erwärmung von Heizungs- und Trinkwasser mit einer Härte zwischen 4° dH und 11° dH gemäß den Vorschriften verwendet werden. Bei abweichenden höheren Härtegraden wird der Heizstab sehr schnell verkalken.

Das Heizelement darf auf keinen Fall in freier Luft bzw. trocken arbeiten, sondern muss immer mit Wasser umgeben sein. Der Hersteller übernimmt keine Haftung für Schäden, die durch Trockenlauf des Heizelements entstehen.

Das Heizgerät darf nur in waagerechter Position eingebaut werden und muss immer vollständig eingetaucht sein um einen Trockenlauf somit eine Überhitzung der Heizelemente zu vermeiden. Vorzugsweise sollte das Gerät im unteren Bereich des Speichers eingebaut werden. Bitte beachten Sie jedoch, dass Bereiche wo Ablagerungen entstehen können, vermieden werden sollen.

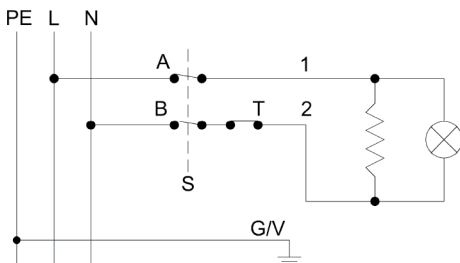
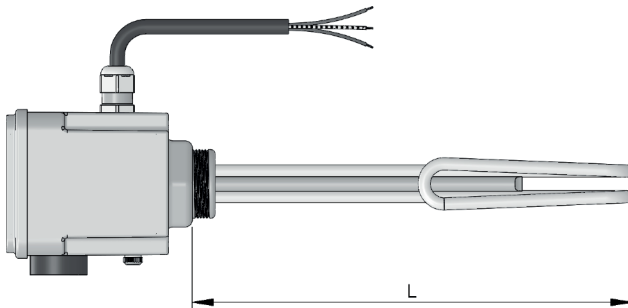


3. Technische Daten

- Heizelemente aus Edelstahl: INCOLOY 800
- Anschlussgewinde: G1"1/2-Gewinde
- Kunststoffgehäuse mit Schutzart IP 65
- Stromversorgung 230V±10% 50/60Hz für einphasige Version und 400V±10% 50/60Hz für dreiphasige Version
- Regelthermostat für einphasige Ausführung 30° - 70° C mit manueller Sicherheitsrückstellung 90° C
- Regelthermostat für dreiphasige Ausführung 30° - 75°C mit manueller Sicherheitsrückstellung 98° C
- Temperaturregler
- Anzeigelampe für den Betrieb der Heizung
- PVC-Netzkaabel (ohne Stecker)

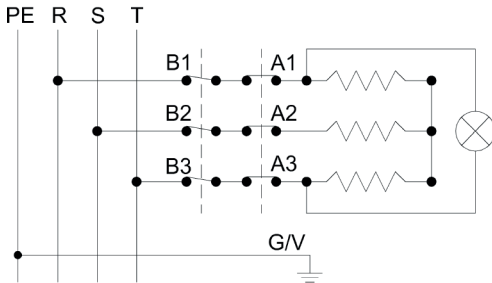
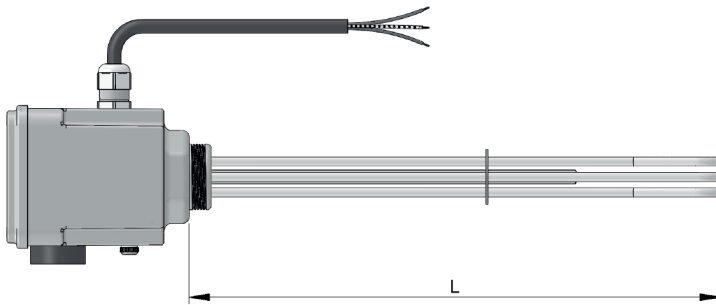
EINPHASIGE Ausführung

Bezeichnung	Leistung (kW)	Spannung (V)	Einbaulänge (mm)
Incoloy 800 - 1500W	1,5	230	320
Incoloy 800 - 2000W	2,0	230	320
Incoloy 800 - 3000W	3,0	230	320



DREIPHASIGE Ausführung

Art.-Nr.	Leistung (W)	Spannung (V)	Einbaulänge (mm)
Incoloy 800 - 3000W	3,0	400	300
Incoloy 800 - 4500W	4,5	400	450
Incoloy 800 - 6000W	6,0	400	600
Incoloy 800 - 9000W	9,0	400	700



HINWEIS:

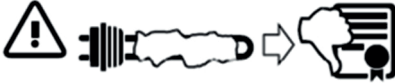
Vorbeugung gegen Verkalkung des Heizstabes

Ist die Wasserhärte > 11° dH, sind geeignete Maßnahmen zur Reduzierung der Kalkbildung einzusetzen. Eine regelmäßige Wartung, 1x jährlich, wird empfohlen - ggf. entkalken.



Bitte beachten Sie, dass die Gewährleistung keine direkten oder indirekten Schäden und Funktionsstörungen abdeckt, die auf anormale Kalkablagerungen am Heizgerät zurückzuführen sind.

Bei Vorhandensein von Verunreinigungen sind vor dem Speicher Filter vorzusehen. Je nach System, Installationsort und Wasserart ist auch der Einbau einer Opferanode und/oder eines magnetischen Schlammabscheider vorzusehen.



4. Installation

Die Installation darf nur von einem kompetenten und qualifizierten Techniker unter Einhaltung der geltenden Normen und Vorschriften durchgeführt werden.

Überprüfen Sie die Unversehrtheit des Geräts in allen seinen Teilen und die Übereinstimmung der Standardausstattung des Zubehörs (Asberit-Dichtung und Netzkabel). Der Hersteller übernimmt keine Haftung für Schäden, die beim Transport entstehen. Biegen Sie das Heizgerät nicht und vergewissern Sie sich, dass der verfügbare Platz innerhalb und außerhalb des Tanks mit den Abmessungen und dem Platzbedarf für den Einbau des Heizgeräts vereinbar ist.

Stellen Sie sicher, dass die Umgebung, in der das Heizgerät installiert wird, die folgenden Bedingungen erfüllt:

1. Umgebungstemperatur zwischen 5° C und 45° C
2. Von Wärmequellen fernhalten und an einem gut belüfteten Ort aufbewahren
3. Fittings und Muffen dürfen nicht länger als 100 mm sein (unbeheizte Zone des Heizstabes 100 mm).

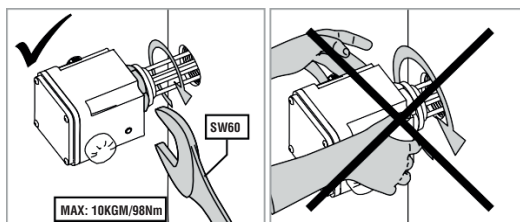


Montage-Vorgang

- Vergewissern Sie sich vor dem Anschließen, dass keine Spannung vorhanden ist.
- Überprüfen Sie vor der Installation, dass sich die Heizelemente nicht berühren, und stellen Sie ihre Position gegebenenfalls manuell ein (verwenden Sie kein Werkzeug – die Hände reichen aus).
- Dichten Sie das Gewinde mit Hanf ab oder verwenden sie die beigelegte Dichtung (wir empfehlen die Abdichtung mit Hanf).
- Schrauben Sie das Heizelement in den vom Hersteller empfohlenen Anschlussstutzen und drehen Sie diesen mit einem passendem Gabelschlüssel SW60 mit einem maximalen Drehmoment von 10KGM / 98 Nm ein.
- Füllen Sie den Speicher mit Wasser und prüfen Sie die Dichtheit des Gewindeanschlusses.

HINWEIS:

Sollte am Speicher ein größerer Stutzen zum Einschrauben des Heizstabes vorhanden sein so können Sie dies runter reduzieren. Verwenden Sie dazu bitte ausschließlich Reduzierungen aus Stahl oder Gusseisen, vermeiden Sie Messing, Kupfer oder andere Materialien mit hohem elektrischem Potenzial.



Inbetriebnahme

Prüfen Sie vor dem Anschluss an das Stromnetz:

1. Das Heizgerät darf auf keinen Fall in Betrieb genommen werden, wenn das Heizelement nicht vollständig eingetaucht und die Dichtheit des Einschraubgewindes gegeben ist.
2. Der Kabelquerschnitt muss anhand der Leistungsaufnahme entsprechend dimensioniert werden.
3. Die Spannung entspricht den Angaben auf dem Typenschild, das sich auf dem Gehäuse befindet; die maximale Toleranz beträgt 10 % des Nennwertes.
4. Der Stromversorgungskreis entspricht den geltenden Vorschriften.
5. Die elektrische Anlage ist mit einem Fehlerstromschutzschalter (FI-Schutzschalter) von max. 30 mA ausgestattet.
6. Stellen Sie sicher, dass die Anlage mit einem Erdungsanschluss versehen ist.

WICHTIG:

Der Hersteller kann nicht für Schäden oder Verletzungen haftbar gemacht werden, die durch fehlende oder unzureichende Erdung, falsche Installation, Manipulation, mangelhafte Wartung oder unsachgemäße Verwendung oder durch die Nichteinhaltung der in dem Land, in dem das Gerät verwendet wird, geltenden elektrischen Sicherheitsvorschriften verursacht werden.



5. Gebrauchsanweisung

Die Version INCOLOY 800 kann in Anwesenheit von technischem Wasser verwendet werden. Jede andere Verwendung ist nicht durch dieses Handbuch oder die Gewährleistung abgedeckt.

- Je nach Bedarf kann die Temperatur des Wassers im Tank über den Temperaturregler eingestellt werden. Die maximal einstellbare Temperatur beträgt 70° C (in der einphasigen Version) und 75° C (in der dreiphasigen Version), das Minimum beträgt 30° C. Um eine schnelle Verkalkung des Heizelements zu vermeiden, wird empfohlen, die Temperatur unter 60° C einzustellen.
- Das Heizelement ist mit einem manuell rückstellbaren Sicherheitsthermostat ausgestattet, der die Spannung zum Heizelement unterbricht, um es vor Überhitzung zu schützen. Der Thermostat löst bei 90° C (in der einphasigen Version) und 98° C (in der dreiphasigen Version) aus.

WICHTIG:

Lassen Sie Ihr System von qualifiziertem Personal überprüfen, bevor Sie den Sicherheitsthermostat zurückstellen.

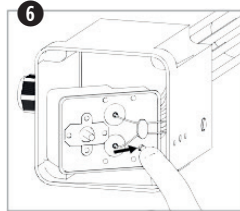
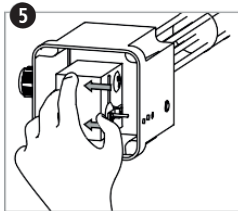
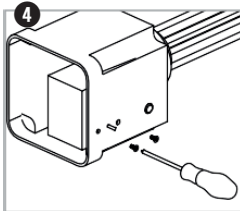
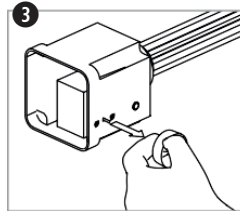
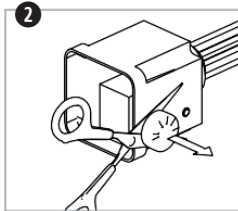
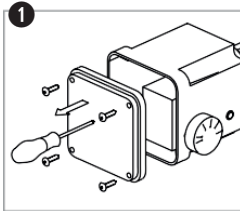
Der Heizstab darf nur innerhalb der oben angegebenen Temperaturgrenzen (und niemals über 100° C) und ausschließlich zum Erhitzen von Wasser verwendet werden, das frei von Verunreinigungen oder verschmutzenden Elementen ist (dieländerspezifischen aktuell geltenden VDE-Normen, -Vorschriften sowie DVGW-Richtlinien sind einzuhalten) und eine Härte zwischen 4° dH und 11° dH aufweist.

6. Sicherheitstemperaturbegrenzer (STB)

ACHTUNG:

Bevor Sie mit der Arbeit beginnen, vergewissern Sie sich, dass die Stromversorgung unterbrochen ist. Es ist ratsam, das System von qualifiziertem Personal überprüfen zu lassen, bevor der Sicherheitsthermostat zurückgesetzt wird.

- Trennen Sie die Stromzufuhr
- Lösen Sie die vier Schrauben, mit denen der Deckel am Gehäuse befestigt ist, mit einem geeigneten Kreuzschlitzschraubendreher **1**.
- Führen Sie eine Elektrikerschere hinter den Einstellknopf und hebeln Sie ihn vorsichtig teilweise aus seiner Dichtung am Gehäuse heraus **2**.
- Ziehen Sie den Drehknopf von Hand aus der Einstellwelle heraus **3**.
- Lösen Sie die beiden Schrauben, mit denen der Thermostat am Gehäuse befestigt ist, mit einem geeigneten Kreuzschlitzschraubendreher **4**.
- Ziehen Sie die Thermostat-Einstellwelle vorsichtig aus dem Loch im Gehäuse heraus und achten Sie dabei darauf, die internen Kabel nicht zu beschädigen **5**.
- Um den Drehstromthermostat wieder zu aktivieren, drücken Sie die schwarze Taste **6** (Modell mit Kunststoffgehäuse), bis der Kontakt ausgelöst wird (Sie hören das typische "KLICK").
- Bauen Sie alles wieder zusammen, und zwar in umgekehrter Reihenfolge wie bisher erklärt.



7. Wartung

Der Wartungsintervall darf nur von einem kompetenten und qualifizierten Techniker in Übereinstimmung mit den geltenden Normen und Vorschriften durchgeführt werden.

Alle Installations-, Verdrahtungs- und Kontrollarbeiten müssen nach Unterbrechung der Stromversorgung durchgeführt werden. Wenn das Netzkabel beschädigt ist, muss es von einem qualifizierten Elektriker ersetzt werden.

ENTSORGUNG (Elektro- und Elektronikschrott)



(in Übereinstimmung mit der Richtlinie 2002/96/EG)

NOTIZEN



Zukunftssichere Heizsysteme

Solarbayer GmbH

Preith, Am Dörrenhof 22

85131 Pollenfeld

Telefon +49 (0)8421 93598-0

Telefax +49 (0)8421 93598-29

info@solarbayer.de

www.solarbayer.de

*Dieses Handbuch und die abgebildeten Fotos und Grafiken unterliegen dem Copyright der SOLARBAYER GmbH.
Technische Änderungen und Irrtümer vorbehalten.*

Gültig ist die jeweils aktuelle Fassung dieser Montage-/Betriebsanleitung auf unserer Homepage www.solarbayer.de