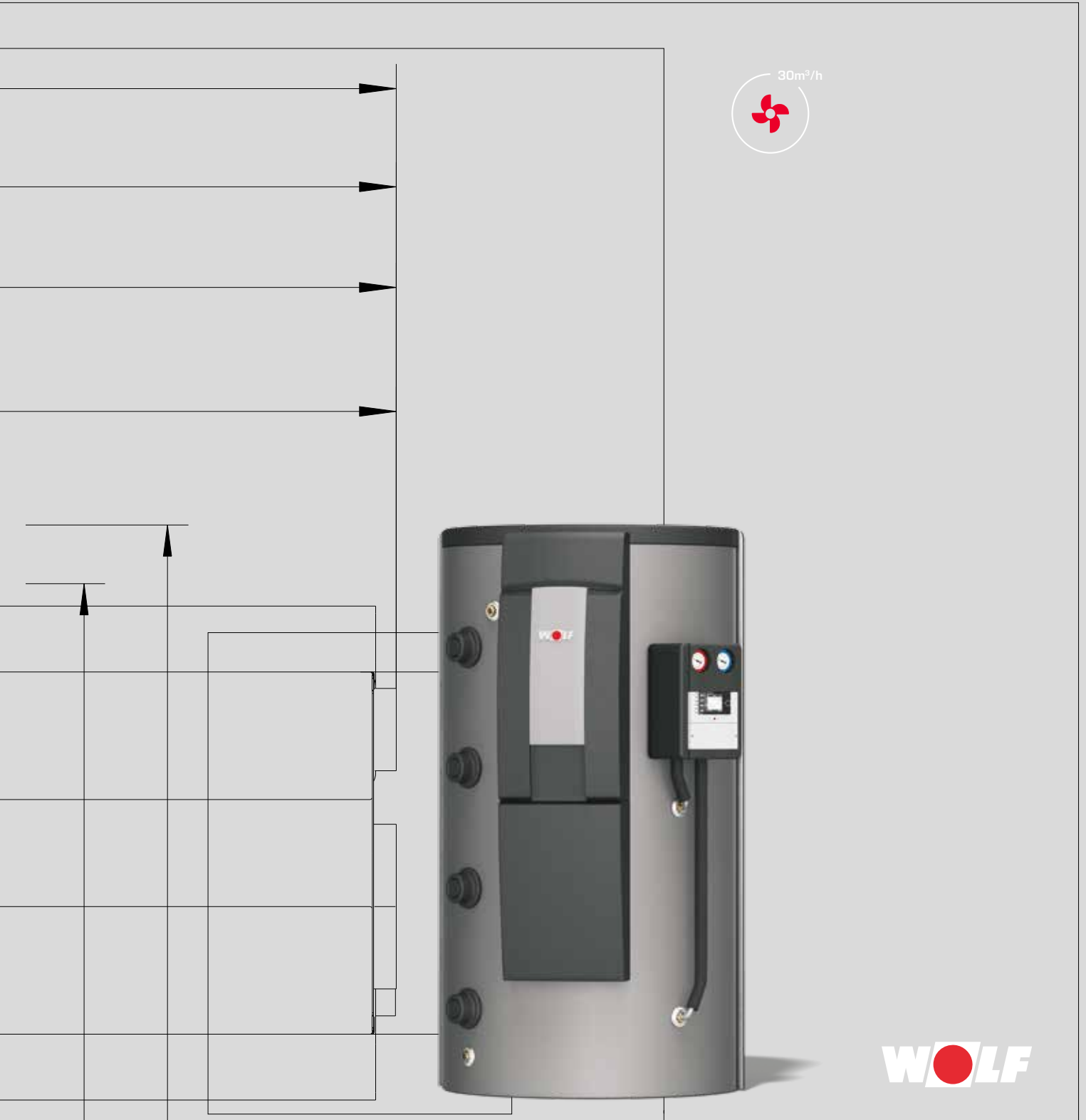
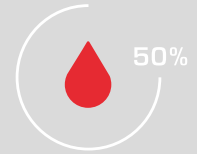
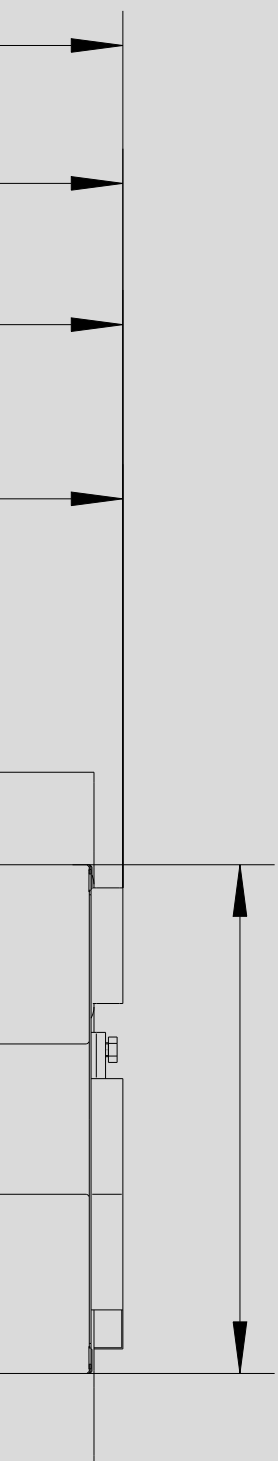


TECHNISCHE DOKUMENTATION

WOLF SPEICHERSYSTEME





DAS UMFASSENDE GERÄTESORTIMENT

des Systemanbieters WOLF bietet bei Gewerbe- und Industriebau, bei Neubau sowie bei Sanierung/Modernisierung die ideale Lösung. Das WOLF Regelungsprogramm erfüllt jeden Wunsch in Bezug auf Heizkomfort. Die Produkte sind einfach zu bedienen und arbeiten energiesparend und zuverlässig. Solarthermieranlagen lassen sich in kürzester Zeit auch in vorhandene Anlagen integrieren.

WOLF Produkte sind problemlos und schnell montiert und gewartet.

SCHICHTEN-PUFFERSPEICHER	BSP, BSP-SL, BSP-W, BSP-W-SL	04
	ZUBEHÖR	04
	KOMBINATIONSMÖGLICHKEITEN	06
	TECHNISCHE DATEN	07
SCHICHTEN-PUFFERSPEICHER	BSH	08-09
	TECHNISCHE DATEN	10-11
	SPU-2-W, SPU-2 500 BIS 1500 LITER	12-13
	TECHNISCHE DATEN	14-15
	SPU-2 2000 BIS 5000 LITER	16
	TECHNISCHE DATEN	17
	FRISCHWASSERSTATION FWS-2	18
	TECHNISCHE DATEN	19
WARMWASSER-LADESPEICHER	SEL	20
	TECHNISCHE DATEN	21
	SPEICHERLADESTATION LS-2	22
	TECHNISCHE DATEN	23
WARMWASSER-SOLARSPEICHER	SEM-1, SEM-2	24
	ZUBEHÖR	25
	TECHNISCHE DATEN	26
WARMWASSERSPEICHER	SE-2	27
	ZUBEHÖR	28
	TECHNISCHE DATEN	29
NOTIZEN		30-31

SCHICHTEN-PUFFERSPEICHER BSP

Schichtentrennbleche stabilisieren die Temperaturschichten im Speicher und verbessern den Solarertrag deutlich

Hydraulikkomponenten wie Frischwasserstation, 2 Mischerkreise und Solarpumpengruppe sind sowohl am Speicher als auch an der Wand montierbar

Platzsparender Schichten-Pufferspeicher aus Stahl mit Gütenachweis

Hygienische Warmwasserbereitung mit leistungsstarker Frischwasserstation mit Hocheffizienzpumpe [EEI < 0,20]

Zirkulationsset durch steckbare Anbindung nachrüstbar; Steuerung über Zeit, Thermostat oder durch Betätigen des Wasserhahns

Geringste Wärmeverluste durch „Ein-Speicher-System“

Optional mit 2 Mischerkreisgruppen für Hoch- und Niedertemperaturkreis

Preisgünstige Lösung zur Heizungsunterstützung

Größtmögliche Solarerträge, da der Speicher auf 95°C erwärmt werden kann, ohne Verkalkungsprobleme und Verbrühungsgefahr

11

VORTEILE DES WOLF SCHICHTEN-PUFFER-SPEICHER

BSP

5 Jahre Gewährleistung auf Standspeicher
2 Jahre auf elektrische und bewegliche Teile

Wärmedämmung abnehmbar zum einfachen Transport in den Aufstellraum





MISCHERKREISGRUPPE BSP-MK 1 FÜR NIEDERTEMPERATURHEIZKREIS

zur direkten Montage am Speicher BSP / BSP-SL

bestehend aus:

Hocheffizienzpumpe DN15-50 [EEI < 0,23], selbstregelnd, montiertem Mischermotor [230V/210s], 3-Wege-Mischer DN20 kVS=4,0, je 2 Kugelhähnen im Vor- und Rücklauf zur Wartung ohne Puffer und Heizungsentleerung, integrierter Schwerkraftbremse zur Verhinderung von Fehlzirkulationen, Überströmventil, Bypassdrossel zur Einstellung einer konstanten Rücklauf-Beimischung, Thermometer, Anschlüsse flachdichtend, Design-Wärmedämmschalen aus EPP.



MISCHERKREISGRUPPE BSP-MK 2 FÜR HOCHTEMPERATURHEIZKREIS

zur direkten Montage am Speicher BSP / BSP-SL

bestehend aus:

Hocheffizienzpumpe DN15-50 [EEI < 0,23], selbstregelnd, montiertem Mischermotor [230V/210s], 3-Wege-Mischer DN20 kVS=4,0, je 2 Kugelhähnen im Vor- und Rücklauf zur Wartung ohne Puffer und Heizungsentleerung, integrierter Schwerkraftbremse zur Verhinderung von Fehlzirkulationen, Überströmventil, Bypassdrossel zur Einstellung einer konstanten Rücklauf-Beimischung, Thermometer, Anschlüsse flachdichtend, Design-Wärmedämmschalen aus EPP. Mischerkreisgruppe BSP-MK 1 und 2 für Nieder temperaturheizkreis



MISCHERKREISGRUPPE BSP-MK 1 UND 2 FÜR NIEDERTEMPERATURHEIZKREIS UND HOCHTEMPERATURHEIZKREIS

zur direkten Montage am Speicher BSP / BSP-SL

bestehend aus:

zwei Hocheffizienzpumpen DN15-50 [EEI < 0,23], selbstregelnd, zwei montierten Mischermotoren [230V/210s], zwei 3-Wege-Mischern DN20 kVS=4,0, je 2 Kugelhähnen in den Vor- und Rückläufen zur Wartung ohne Puffer und Heizungsentleerung, integrierter Schwerkraftbremsen zur Verhinderung von Fehlzirkulationen, Überströmventilen, Bypassdrosseln zur Einstellung einer konstanten Rücklauf-Beimischung, Thermometer, Anschlüsse flachdichtend, Design-Wärmedämmschalen aus EPP.



ZIRKULATIONSPUMPENSET ZP-3 ZUR ERWEITERUNG DER FRISCHWASSERSTATION

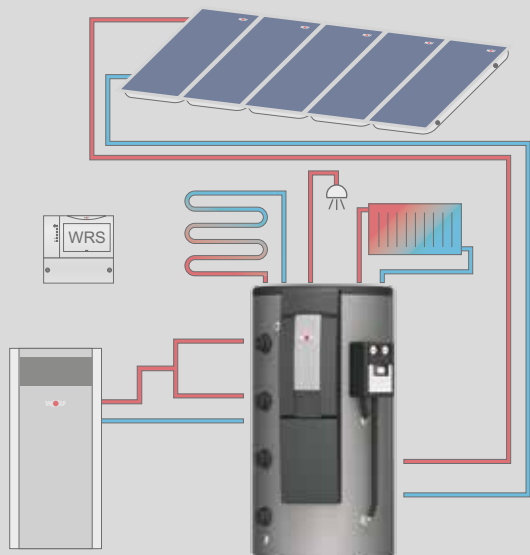
bestehend aus:

Hocheffizienz-Zirkulationspumpe mit Thermostatabschaltung und Zeitschaltuhr, Kugelhahn und Exzenter [Aktivierung über Entnahmestelle oder mittels integrierter Zeitschaltuhr]

**SCHICHTEN-PUFFERSPEICHER
FÜR KOMBINATION MIT SOLAR, BIOMASSE UND ÖL/GAS
BSP / BSP-SL / BSP-W / BSP-W-SL**

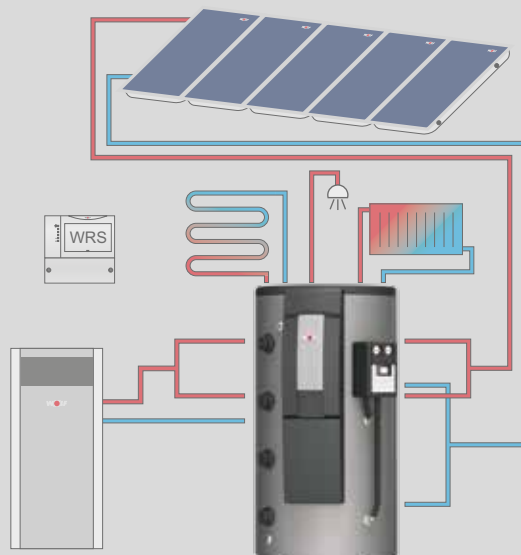
BSP 800/1000

Schichten-Pufferspeicher für Warmwasserbereitung und Heizungsunterstützung mit abnehmbarer Wärmedämmung und **einem** Glattrohr-Wärmetauscher



BSP-SL-1000

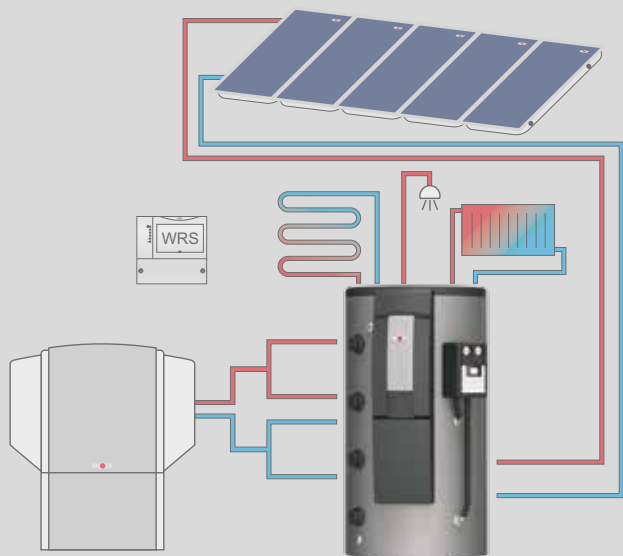
Schichten-Pufferspeicher für Warmwasserbereitung und Heizungsunterstützung mit abnehmbarer Wärmedämmung und **zwei** Glattrohr-Wärmetauschern



**SCHICHTEN-PUFFERSPEICHER
FÜR KOMBINATION MIT SOLAR UND WÄRMEPUMPE
BSP / BSP-SL / BSP-W / BSP-W-SL**

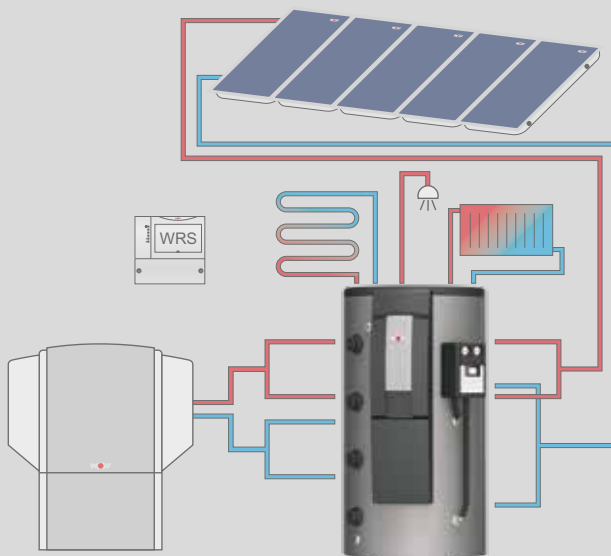
BSP-W-1000

Schichten-Pufferspeicher für Warmwasserbereitung und Heizungsunterstützung über Wolf-Wärmepumpe mit abnehmbarer Wärmedämmung und **einem** Glattrohr-Wärmetauscher

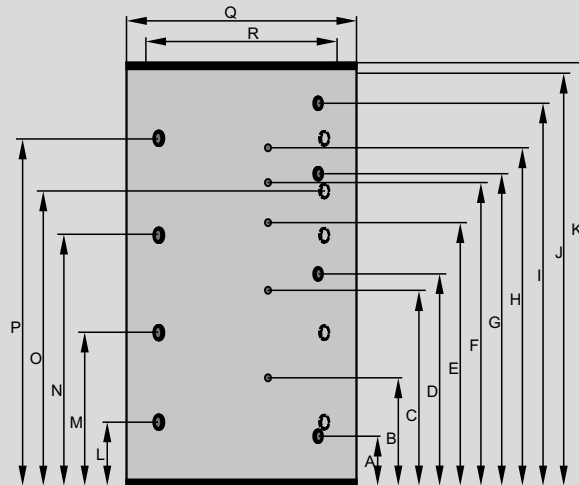


BSP-W-SL-1000

Schichten-Pufferspeicher für Warmwasserbereitung und Heizungsunterstützung über Wolf-Wärmepumpe mit abnehmbarer Wärmedämmung und **zwei** Glattrohr-Wärmetauschern



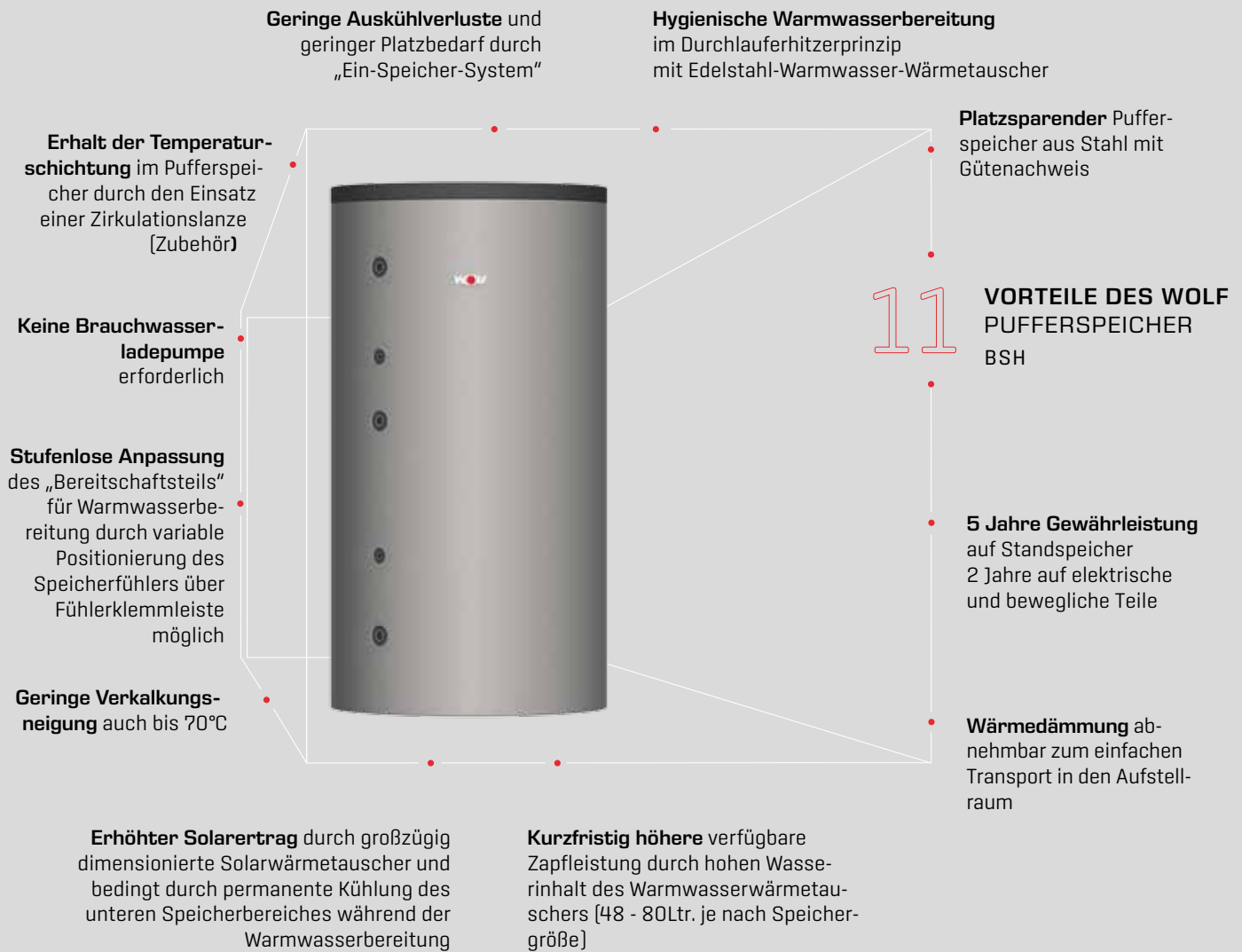
SCHICHTEN-PUFFERSPEICHER
TECHNISCHE DATEN
BSP / BSP-SL / BSP-W / BSP-W-SL



TYP	BSP	800	1000	SL-1000	W-1000	W-SL-1000
Speicherinhalt	Ltr.	785	915	900	915	900
Bereitschaftswärmeaufwand	kWh/24h	3,18	3,22	3,22	3,22	3,22
Rücklauf Solar (unterer Wärmetauscher)	A mm	230	230	230	230	230
Fühler Solar (unterer Wärmetauscher)	B mm	490	550	550	550	550
Fühler Umschaltventil	C mm	800	950	950	950	950
Vorlauf Solar (unterer Wärmetauscher)	D mm	910	1030	1030	1030	1030
Sammelfühler	E mm	1200	1350	1350	1350	1350
Speicherfühler	F mm	1350	1510	1510	1510	1510
Rücklauf Solar (oberer Wärmetauscher)	G mm	-	-	1443	-	1443
Fühler Solar (oberer Wärmetauscher)	H mm	-	-	1610	-	1610
Vorlauf Solar (oberer Wärmetauscher)	I mm	-	-	1780	-	1780
Gesamthöhe ohne Wärmedämmung	J mm	1755	2040	2040	2040	2040
Gesamthöhe mit Wärmedämmung	K mm	1825	2110	2110	2110	2110
Anschluss	L mm	260	310	310	310	310
Anschluss	M mm	630	745	745	745	745
Anschluss	N mm	1030	1250	1250	1250	1250
Anschluss	O mm	-	1430	1430	1430	1430
Anschluss	P mm	1430	1710	1710	1710	1710
Durchmesser mit Wärmedämmung	Q mm	1000	1000	1000	1000	1000
Durchmesser ohne Wärmedämmung	R mm	790	790	790	790	790
Kippmaß ohne Wärmedämmung	mm	1788	2068	2068	2068	2068
Vorlauf / Rücklauf Solar	G	1	1	1	1	1
Anschluss	Rp	1½	1½	1½	1½	1½
Fühler (4 Stück) Innendurchmesser (bei BSP-SL/BSP-W-SL 5 Stück)	mm	10	10	10	10	10
Wärmetauscherfläche Solar unterer / oberer WT	m²	2,5 / -	3,0 / -	3,0 / 1,9	3,0 / -	3,0 / 1,9
Wärmetauscherinhalt Solar unterer / oberer WT	Ltr.	16,5 / -	19,8 / -	19,8 / 11,0	19,8 / -	19,8 / 11,0
max. Betriebsdruck Behälter	bar	3	3	3	3	3
max. Betriebsdruck Wärmetauscher	bar	6	6	6	6	6
max. Betriebstemperatur Behälter	°C	95	95	95	95	95
Gewicht	kg	171	194	215	194	215
Frischwasserstation			FWS-2-60		FWS-2-80	
Warmwasserleistung bei Kaltwassertemp. 10°C bei 70°C Puffer-/Warmwassertemperatur 60°C	Ltr./min		15*		27	
Warmwasserleistung bei Kaltwassertemp. 10°C bei 65°C Puffer-/Warmwassertemperatur 45°C	Ltr./min		25*		40	
Warmwasserleistung bei Kaltwassertemp. 10°C bei 50°C Puffer-/Warmwassertemperatur 45°C	Ltr./min		-		25	
max. Betriebsdruck Heizung	bar		3		3	
max. Betriebsdruck Wasser	bar		10		10	
max. Betriebstemperatur	°C		95		95	
Leistungsaufnahme	W		45		48	
Gewicht	kg		17		20	
Elektroanschluss			230V / 50Hz			

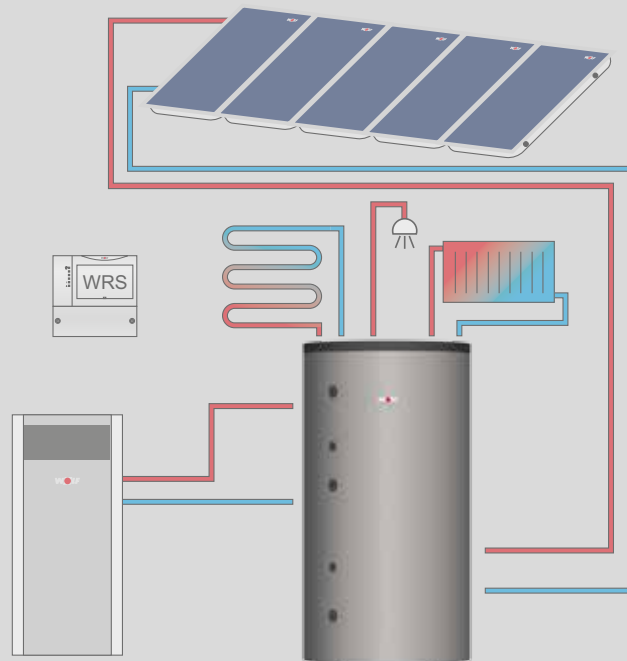
* bei werkseitiger Thermostateinstellung 3,25

PUFFERSPEICHER BSH



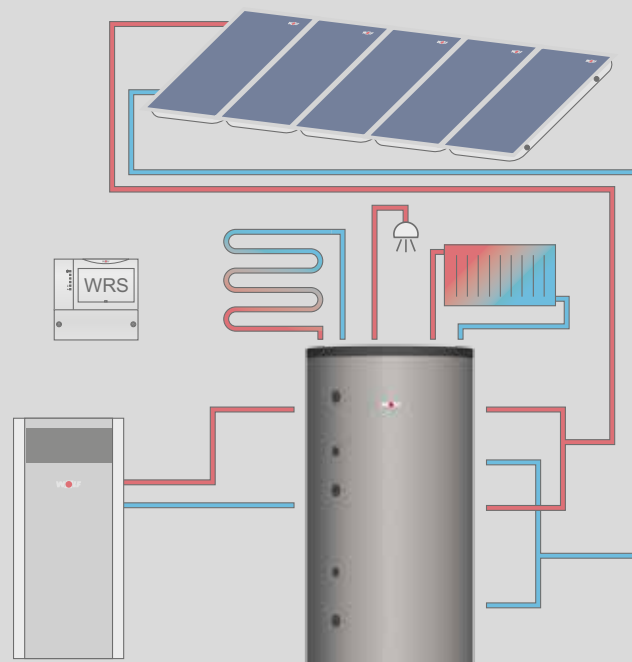
BSH 500

Pufferspeicher mit integriertem Edelstahlwellrohr zur Warmwasserbereitung und Heizungsunterstützung, mit abnehmbarer Wärmedämmung und **einem** Glattrohr-Wärmetauscher

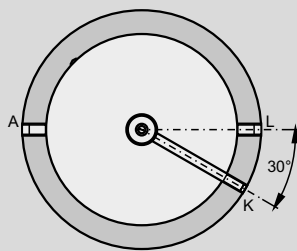
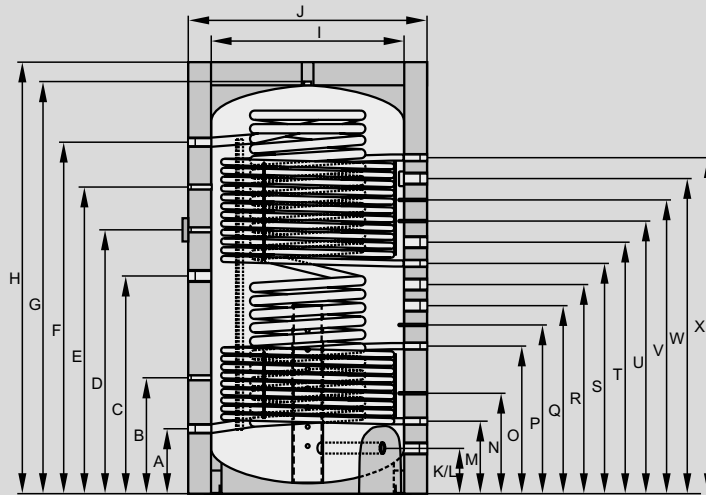


BSH 800 bis 2000

Pufferspeicher mit integriertem Edelstahlwellrohr zur Warmwasserbereitung und Heizungsunterstützung, mit abnehmbarer Wärmedämmung und **zwei** Glattrohr-Wärmetauschern



PUFFERSPEICHER
TECHNISCHE DATEN
BSH-500/800/1000/1500/2000



PUFFERSPEICHER
TECHNISCHE DATEN
BSH-500/800/1000/1500/2000

TYP	BSH	500	800	1000	1500	2000
Energieeffizienzklasse²⁾		B	-	-	-	-
Speicherinhalt gesamt	Ltr.	495	800	900	1500	1965
Bereitschaftswärmeaufwand	kWh/24h	1,9	2,32	2,4	3,03	3,6
Warmwasserinhalt	Ltr.	48	60	60	70	80
Speicherdauerleistung ¹⁾	kW - Ltr./h	24 - 594	38 - 940	50 - 1200	75 - 1848	100 - 2515
Leistungskennzahl ¹⁾	N _L	2,1	4,3	5,4	6,5	7,6
Kaltwasseranschluss	A mm	240	270	270	335	350
Thermometer / Fühler	B mm	440	570	580	600	750
Elektrozusatzheizung	C mm	820	920	1130	1130	1210
Thermometer	D mm	1150	1290	1500	1500	1470
Thermometer / Fühler	E mm	-	-	-	-	1730
Warmwasseranschluss	F mm	1420	1580	1760	1825	1950
Höhe ohne Wärmedämmung / Entlüftung	G mm	1650	1840	2020	2150	2290
Höhe mit Wärmedämmung	H mm	1730	1940	2120	2250	2390
Durchmesser ohne Wärmedämmung	I mm	650	790	790	1000	1100
Durchmesser mit Wärmedämmung	J mm	850	1030	1030	1240	1340
Rücklauf-Einschichtung / Anschluss	K / L mm	150	170	170	235	250
Rücklauf Solar unten	M mm	280	310	310	375	390
Tauchhülse Speicherfühler Solar unten	N mm	490	465	495	520	630
Vorlauf Solar unten	O mm	700	670	730	765	870
Tauchhülse Pufferfühler	P mm	800	770	840	875	970
Anschluss	Q mm	910	870	950	975	1080
Anschluss	R mm	1020	980	1060	1085	1190
Rücklauf Solar oben	S mm	-	1090	1210	1195	1300
Anschluss	T mm	-	-	-	1305	1410
Tauchhülse Speicherfühler	U mm	1150	1190	1330	1415	1520
Tauchhülse Speicherfühler Solar oben	V mm	-	1290	1450	1525	1640
Anschluss	W mm	1400	1390	1520	1635	1760
Vorlauf Solar oben	X mm	-	1500	1680	1745	1870
Kippmaß ohne Wärmedämmung	mm	1750	1950	2125	2290	2450
Kippmaß mit Wärmedämmung	mm	1930	2200	2360	2575	2745
Vorlauf Solar / Rücklauf Solar / Entlüftung	G (IG)	1"	1"	1"	1"	1"
Kaltwasser- / Warmwasseranschluss	G (IG)	1¼"	1¼"	1¼"	1¼"	1¼"
Thermometer / Fühler	G (IG)	½"	½"	½"	½"	½"
Anschluss Q, R, T, W und C	G (IG)	1½"	1½"	1½"	1½"	1½"
Rücklauf Einschichtung / Anschluss L	G (IG)	1¼"	1½"	1½"	1½"	1½"
Tauchhülse Innendurchmesser	mm	10	10	10	10	10
Wärmetauscherfläche Solar unten / oben	m ²	2,3 / -	3,0 / 2,0	3,0 / 3,0	3,0 / 3,5	5,5 / 4,2
Wärmetauscherinhalt Solar unten / oben	Ltr.	9,8 / -	12,1 / 7,7	12,1 / 12,1	15,0 / 20,2	22,7 / 18,4
Wärmetauscherfläche Warmwasser	m ²	5,6	7,1	7,1	8,2	9,4
max. Betriebsüberdruck Warmwasser / Solar	bar	10	10	10	10	10
max. Betriebsüberdruck Heizungswasser	bar	3	3	3	3	3
max. Betriebstemperatur	°C	95	95	95	95	95
Gewicht	kg	135	220	245	365	405

¹⁾ 10/45°C [Warmwassertemp.], 70°C [Puffertemp.]

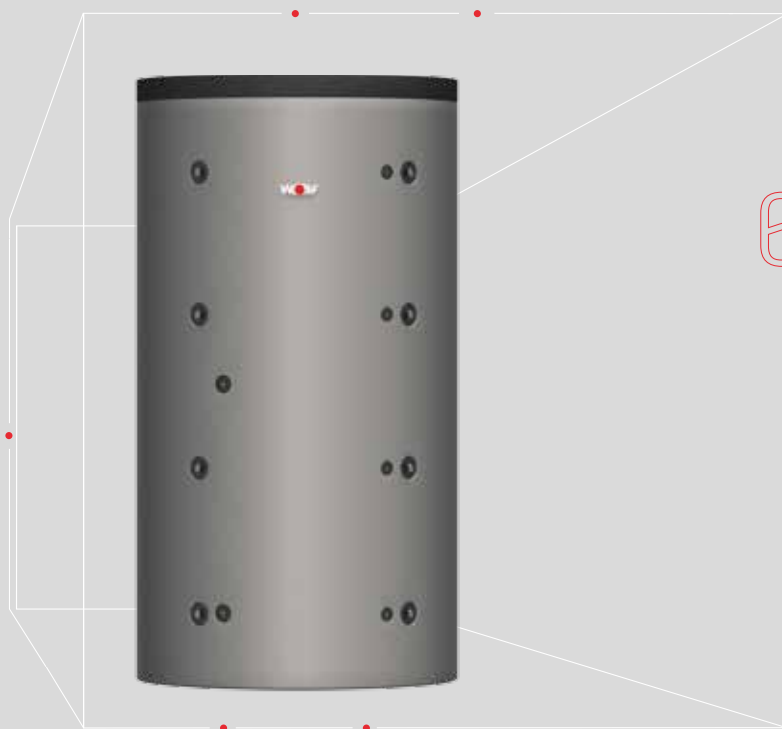
²⁾ Energiekennzeichnung gemäß Ökodesignrichtlinie für Speicher ≤ 500l

PUFFERSPEICHER
SPU-2W 500 BIS 1500 LTR.
SPU-2 500 BIS 1500 LTR.

Geringe Wärmeverluste
durch hochwertige Wärmedämmung 100mm

Pufferspeicher aus Stahl mit Gütenachweis mit
Glattrohr-Wärmetauscher aus Stahl
[Typ SPU-2 ohne Wärmetauscher]

Wasserinhalt
von 500Ltr. bis 1500Ltr.



6

VORTEILE DES WOLF
PUFFERSPEICHER
SPU-2W / SPU-2

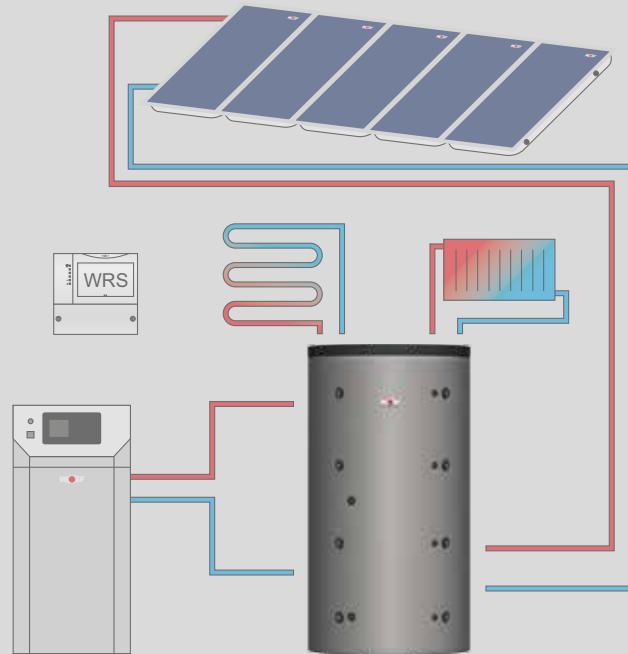
5 Jahre Gewährleistung
auf Standspeicher
2 Jahre auf elektrische
und bewegliche Teile

8 Anschlüsse 1½" und
4 Anschlüsse ½" in der Behälterwand

Wärmedämmung abnehmbar zum ein-
fachen Transport in den Aufstellraum

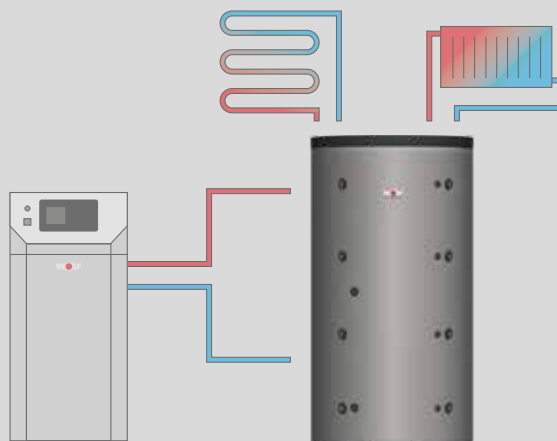
SPU-2W

Pufferspeicher zur Heizungsunterstützung
mit abnehmbarer Wärmedämmung
und **einem** Glattrohr-Wärmetauscher



SPU-2

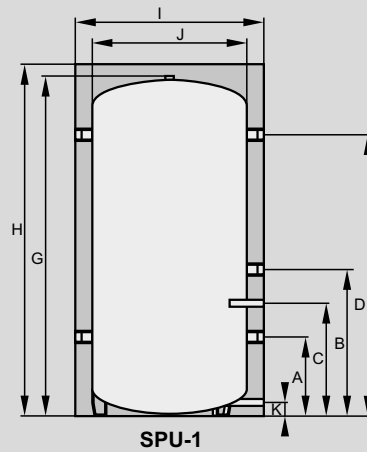
Pufferspeicher zur Heizungsunterstützung
mit abnehmbarer Wärmedämmung



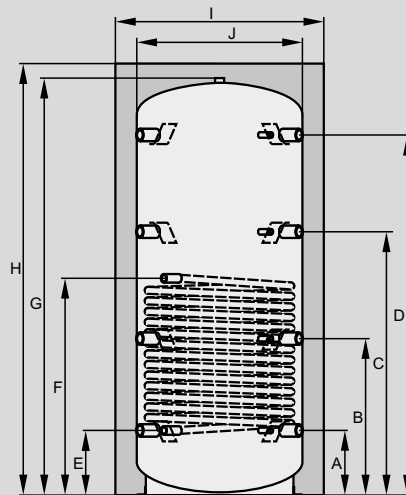
PUFFERSPEICHER

SPU-1-200

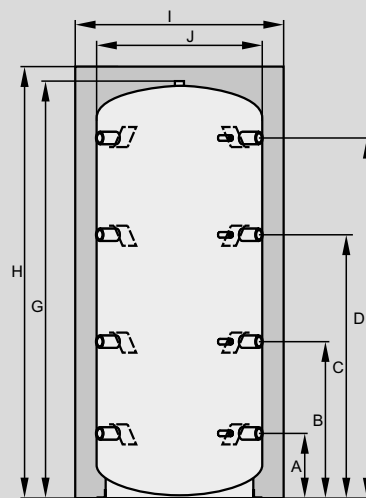
SPU-2-W / SPU-2-500/800/1000/1500



SPU-1



SPU-2-W



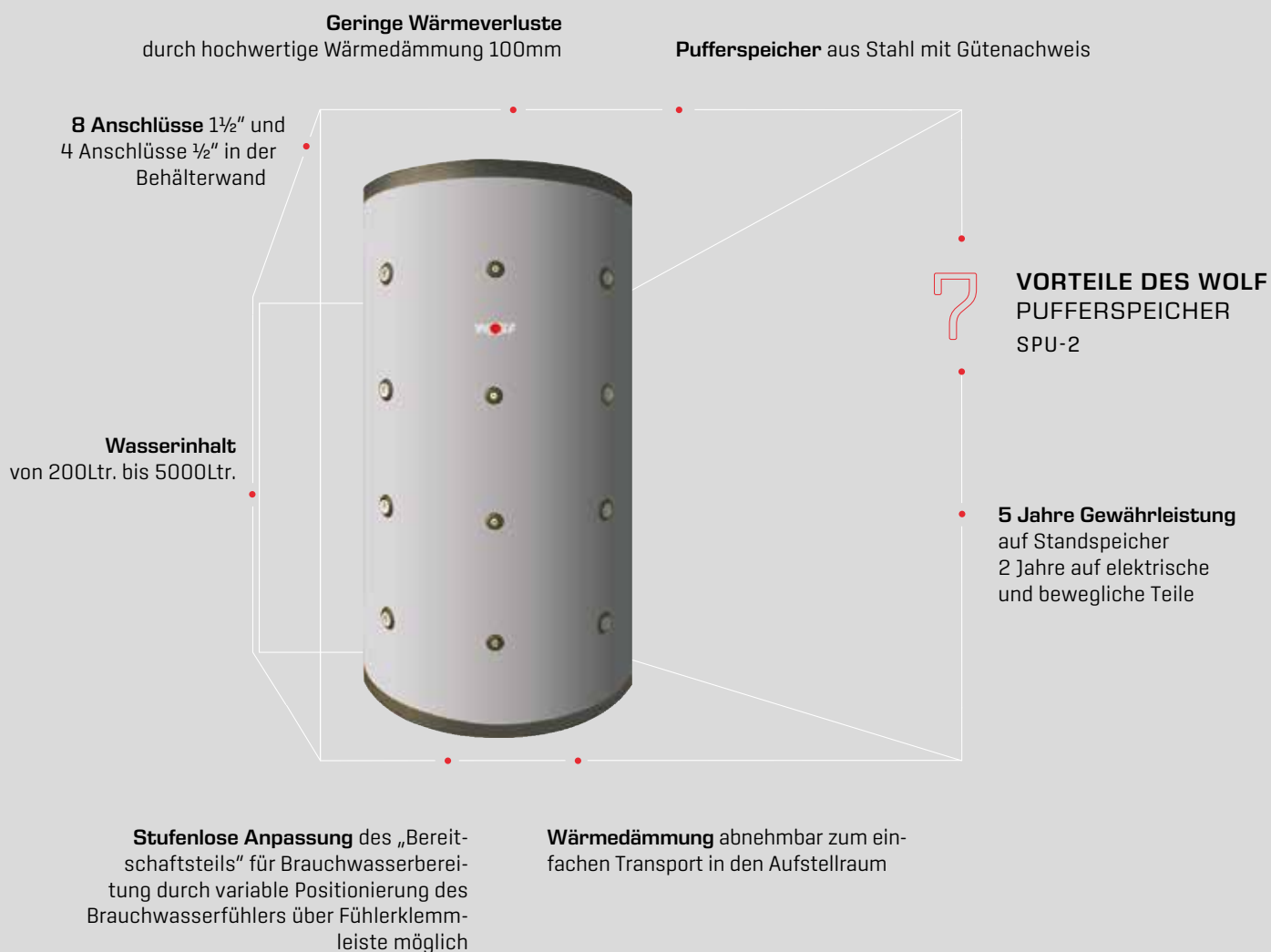
SPU-2

PUFFERSPEICHER
SPU-1-200
SPU-2-W / SPU-2-500/800/1000/1500

TYP	SPU-1 SPU-2-(W)	200	-	-	-	-
		-	500	800	1000	1500
Energieeffizienzklasse¹⁾		-	C	-	-	-
Speicherinhalt						
SPU-1	Ltr.	200	-	-	-	-
SPU-2-W	Ltr.	-	480	780	960	1500
SPU-2	Ltr.	-	490	795	980	1530
Bereitschaftswärmeaufwand						
SPU-1	kWh/24h	1,55	-	-	-	-
SPU-2-W	kWh/24h	-	2,03	2,59	3,02	3,67
Anschluss / Thermometer / Fühlerleiste	A mm	256	220	260	310	380
Anschluss / Thermometer / Fühlerleiste	B mm	460	620	630	745	825
Tauchhülse	C mm	358	-	-	-	-
Anschluss / Thermometer / Fühlerleiste	C mm	-	1010	1030	1250	1350
Anschluss / Thermometer / Fühlerleiste	D mm	910	1390	1430	1710	1760
Rücklauf Heizwendel *	E mm	-	220	260	310	375
Vorlauf Heizwendel *	F mm	-	715	845	1030	1175
Höhe ohne Wärmedämmung / Entlüftung	G mm	-	1640	1700	2050	2150
Höhe mit Wärmedämmung	H mm	1140	1725	1785	2135	2235
Durchmesser mit Wärmedämmung	I mm	610	850	990	990	1200
Durchmesser ohne Wärmedämmung	J mm	-	650	790	790	1000
Entleerung	K mm	85	-	-	-	-
Kippmaß mit Wärmedämmung	mm	1310	1910	2050	2360	2540
Kippmaß ohne Wärmedämmung	mm	-	1670	1750	2090	2270
Anschluss [5 Stück]	Rp	1½"	-	-	-	-
Anschluss [8 Stück]	Rp	-	1½"	1½"	1½"	1½"
Tauchhülse	Rp	½"	-	-	-	-
Thermometer [4 Stück]	Rp	-	½"	½"	½"	½"
Entlüftung	Rp	1"	1½"	1½"	1½"	1½"
Entleerung	Rp	½"	-	-	-	-
Anschluss Heizwendel *	Rp	-	1"	1"	1"	1"
Wärmetauscherfläche *	m ²	-	1,8	2,4	3	3,6
Wärmetauscherinhalt *	Ltr.	-	11	15	19	22
max. Betriebsüberdruck primär * / sekundär	bar	- / 3	10 / 3	10 / 3	10 / 3	10 / 3
max. Betriebstemperatur primär * / sekundär	°C	- / 95	110 / 95	110 / 95	110 / 95	110 / 95
Gewicht						
SPU-1	kg	48	-	-	-	-
SPU-2-W	kg	-	113	133	149	256
SPU-2	kg	-	87	109	130	205

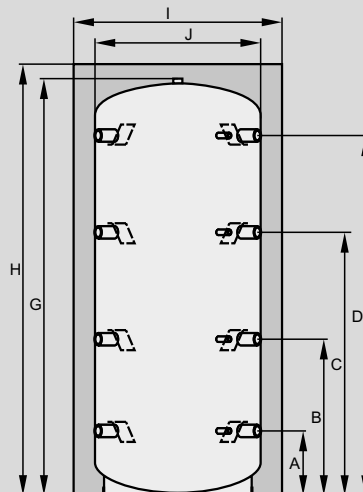
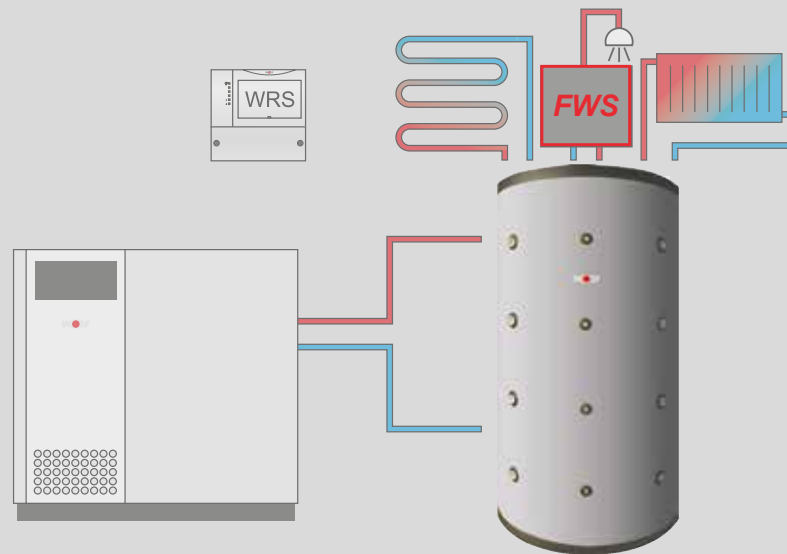
* nur bei SPU-2-W

PUFFERSPEICHER SPU-2-2000/3000/4000/5000



SPU-2

Pufferspeicher zur Heizungsunterstützung
mit abnehmbarer Wärmedämmung

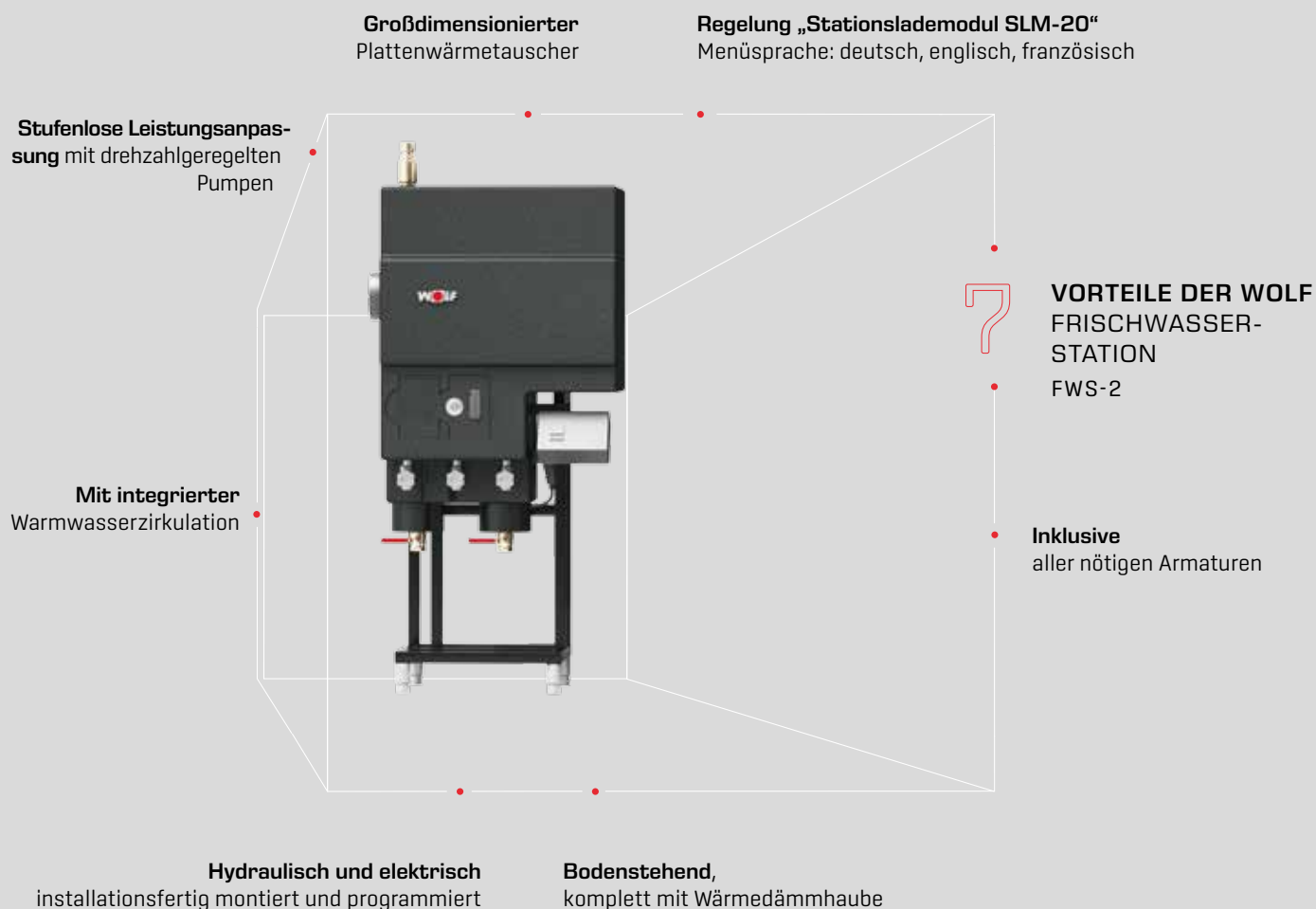


TYP	SPU-2	2000	3000	4000	5000
Speicherinhalt	Ltr.	1950	2700	3950	4950
Bereitschaftswärmeaufwand	kWh/24h	4,28	-	-	-
Anschluss / Thermometer / Fühlerleiste	A mm	395	435	490	510
Anschluss / Thermometer / Fühlerleiste	B mm	950	995	1050	1135
Anschluss / Thermometer / Fühlerleiste	C mm	1510	1555	1610	1760
Anschluss / Thermometer / Fühlerleiste	D mm	2070	2115	2170	2390
Höhe ohne Wärmedämmung / Entlüftung	G mm	2400	2480	2590	2830
Höhe mit Wärmedämmung	H mm	2480	2560	2670	2910
Durchmesser mit Wärmedämmung	I mm	1300	1450	1700	1800
Durchmesser ohne Wärmedämmung	J mm	1100	1250	1500	1600
Kippmaß mit Wärmedämmung	mm	2800	2950	3150	3400
Kippmaß ohne Wärmedämmung	mm	2550	2650	2850	3100
Anschluss [8 Stück]	Rp	2"	2"	2"	2"
Thermometer [4 Stück]	Rp	½"	½"	½"	½"
Entlüftung	Rp	1¼"	1¼"	1¼"	1¼"
max. Betriebsüberdruck primär * / sekundär	bar	- / 3	- / 3	- / 3	- / 3
max. Betriebstemperatur primär * / sekundär	°C	- / 95	- / 95	- / 95	- / 95
Gewicht					
SPU-2	kg	253	298	486	603

FRISCHWASSERSTATION FWS-2

MIT HOCHEFFIZIENZPUMPEN (EEI < 0,23)

ZUR HYGIENISCHEN WARMWASSERBEREITUNG EINES PUFFERSPEICHERS



FWS-2-140 (140kW)

Warmwasserdauerleistung 40 Ltr./min ¹⁾

Abmessungen: 900 x 1990 x 490mm [B x H x T]

FWS-2-455 (455kW)

Warmwasserdauerleistung 130 Ltr./min ¹⁾

Abmessungen: 900 x 1990 x 490mm [B x H x T]

FWS-2-350 (350kW)

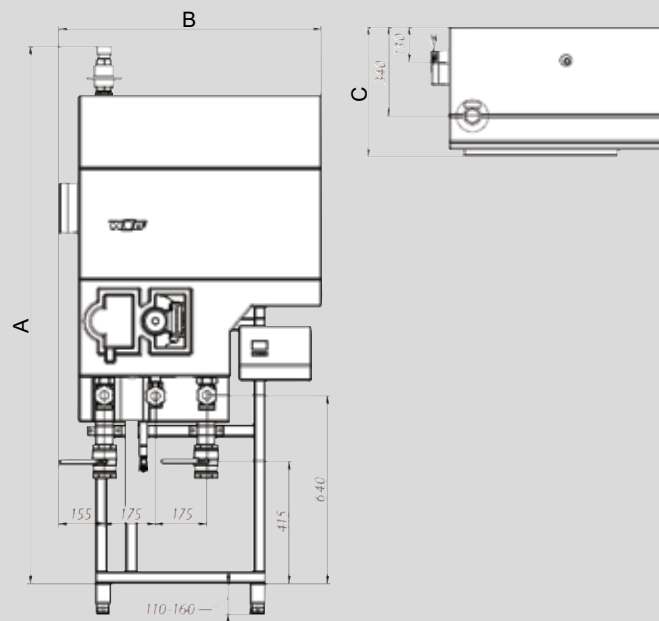
Warmwasserdauerleistung 100 Ltr./min ¹⁾

Abmessungen: 900 x 1990 x 490mm [B x H x T]

Warmwasserdauerleistung bei Nennauslegung:

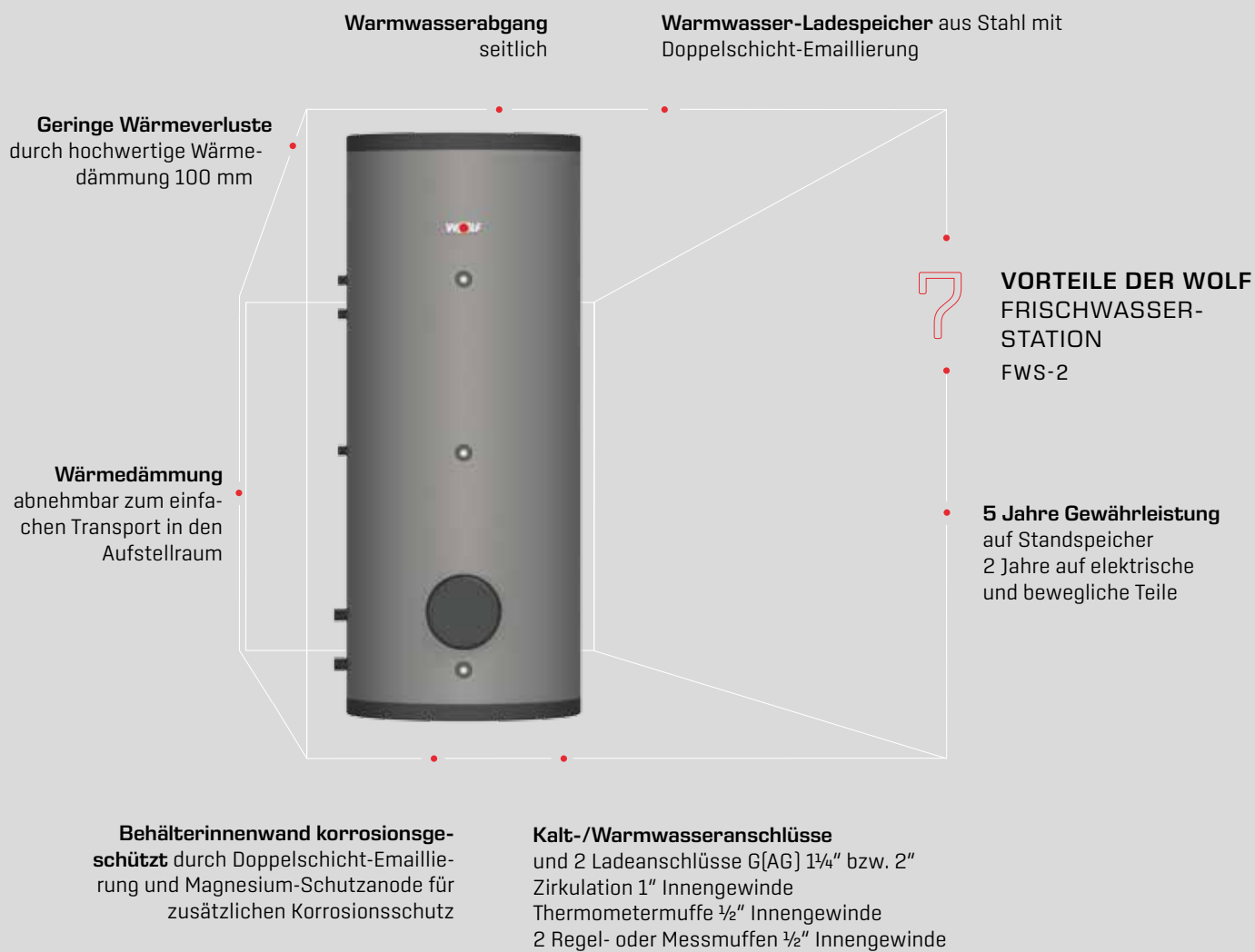
¹⁾ 70/25°C Puffer VL/RL - 10/60°C Kalt-/Warmwasser
Zumischung 10°C Kaltwasser an der Zapfstelle

**FRISCHWASSERSTATION
TECHNISCHE DATEN
FWS-2**



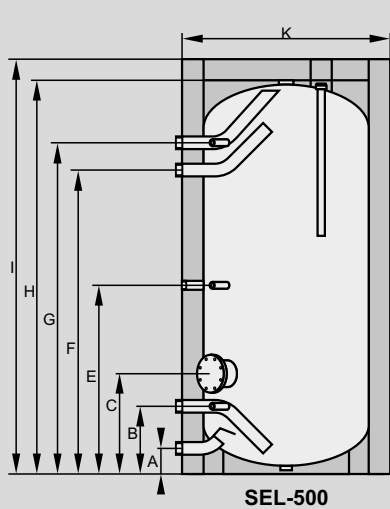
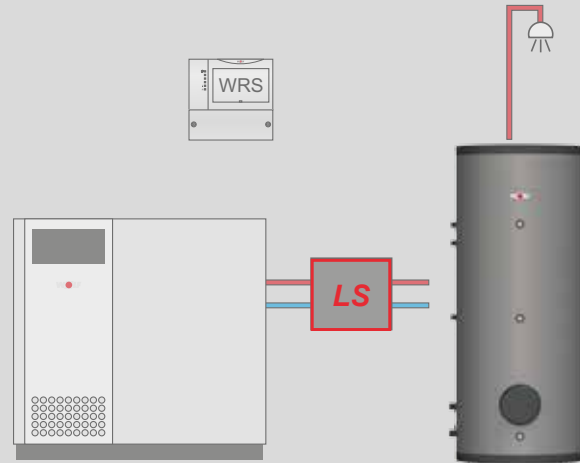
TYP	FWS-2	140	350	455
Nennleistung	kW	140	350	455
Leistungskennzahl	N _L	18	81	119
Höhe	A mm	1990	1990	1990
Breite	B mm	900	900	900
Tiefe	C mm	490	490	490
Kalt- / Warmwasseranschluss	G	1¼" A	1½" A	1¾" A
Zirkulation	G	1¼" A	1¼" A	1¼" A
Heizungsvor- / -rücklauf	Rp	1¼"	1½"	2"
Temperaturen primär VL / sekundär KW/WW	°C	70 / 10/60	70 / 10/60	70 / 10/60
Heizwassermenge primär	m³/h	2,4	6,3	8
Dauerleistung sekundär bei 60°C	l/h	2400	6000	7800
Druckverlust primär / sekundär	mbar	85 / 120	214 / 330	161 / 390
Restförderhöhe Pumpe primär	mbar	520	340	230
Max. Zirkulationsvolumenstrom	m³/h	2,4	3,4	3,4
Druckverlust Zirkulation	mbar	39	79	116
max. zul. Betriebsdruck primär / sekundär	bar	10 / 10	10 / 10	10 / 10
max. zul. Betriebstemperatur primär / sekundär	°C	90 / 90	90 / 90	90 / 90
Elektrische Leistungsaufnahme max.	W	187	270	268
Gesamtgewicht (leer)	kg	90	102	112
Elektroanschluss		230 V / 50 Hz		

WARMWASSER-LADESPEICHER SEL

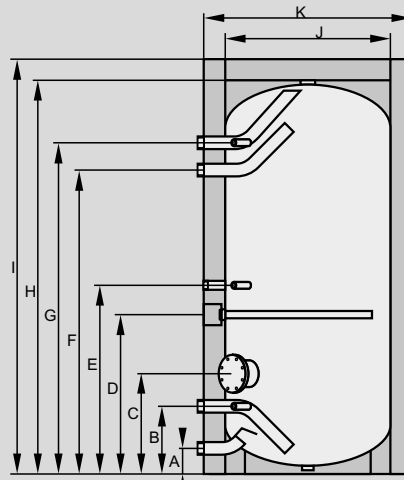


SEL

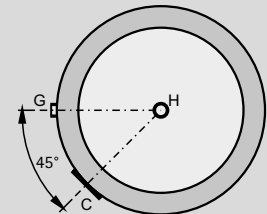
Warmwasser-Ladespeicher für externe Beladung
 durch Speicherladestation LS-2
 aus Stahl mit Doppelschicht-Emaillierung



SEL-500



SEL-800/1000



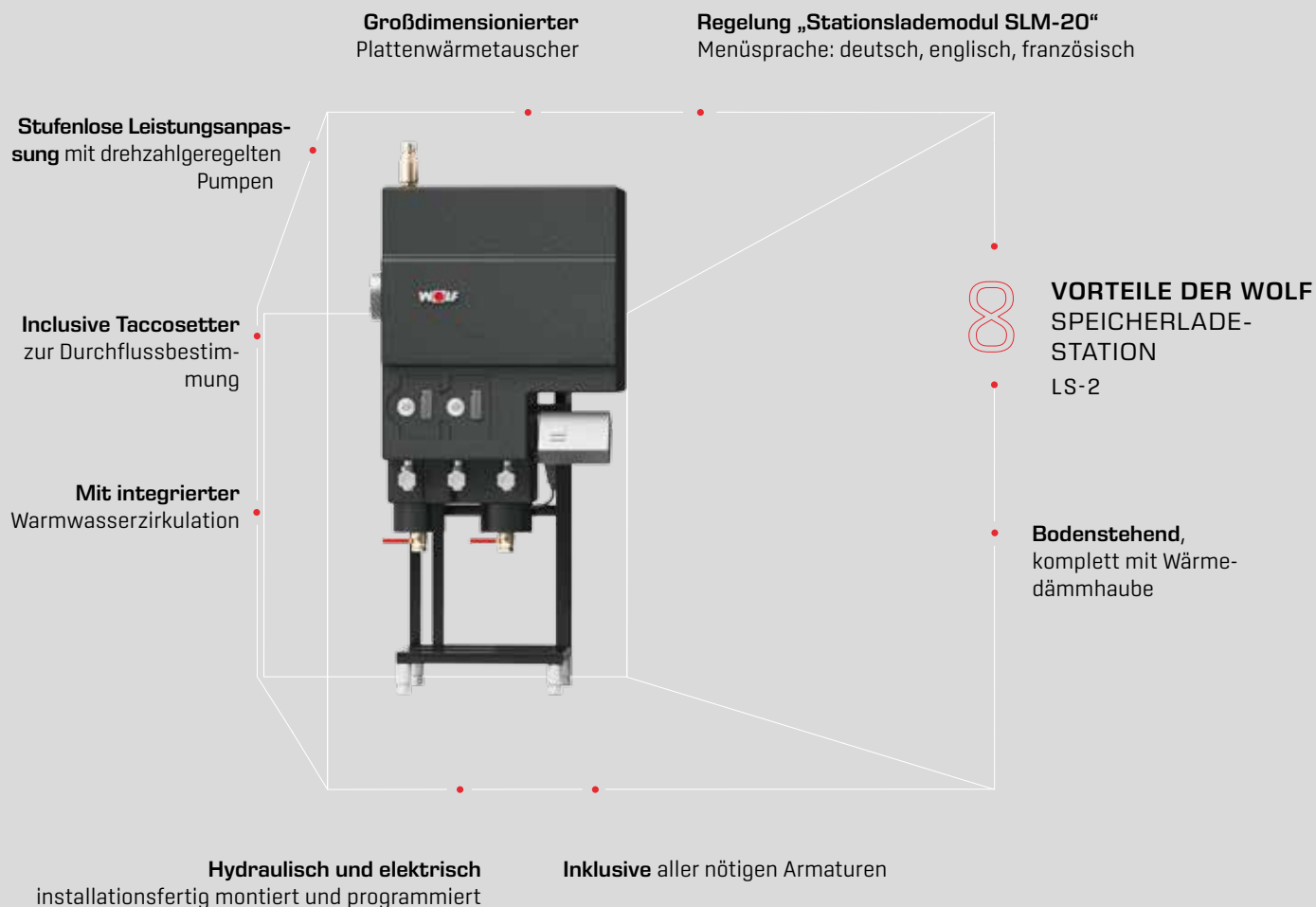
TYP	SEL	500	800	1000
Energieeffizienzklasse ¹⁾		C	-	-
Speicherinhalt	Ltr.	500	800	965
Bereitschaftswärmeaufwand	kWh/24h	2,72	2,62	3,05
Kaltwasseranschluss	A mm	85	122	122
Laderücklauf / Regelmuffe	B mm	310	323	323
Flansch	C mm	465	478	478
Anode	D mm	-	760	1106
Zirkulation / Regelmuffe	E mm	894	900	1246
Ladevorlauf	F mm	1348	1450	1774
Warmwasseranschluss / Thermometer	G mm	1478	1580	1904
Höhe ohne Wärmedämmung / Entlüftung	H mm	-	1900	2250
Höhe mit Wärmedämmung	I mm	1806	2000	2350
Durchmesser ohne Wärmedämmung	J mm	-	790	790
Durchmesser mit Wärmedämmung	K mm	750	990	990
Kippmaß mit Wärmedämmung	mm	1910	2232	2550
Kippmaß ohne Wärmedämmung	mm	-	1960	2320
Flanschinnendurchmesser	mm	120	120	120
Warm- / Kaltwasseranschluss	G [AG]	1¼"	2"	2"
Ladevor- / -rücklauf	G [AG]	1¼"	2"	2"
Zirkulation	G [IG]	1"	1"	1"
Anode	G [IG]	1¼"	1¼"	1¼"
Regelmuffe / Thermometer	G [IG]	½"	½"	½"
Entlüftung	G [IG]	1¼"	2"	2"
Entleerung	G [IG]	1¼"	1¼"	1¼"
max. Betriebsüberdruck	bar	10	10	10
max. Betriebstemperatur	°C	95	95	95
Gewicht	kg	184	200	270

¹⁾ Energiekennzeichnung gemäß Ökodesignrichtlinie für Speicher ≤ 500l

SPEICHERLADESTATION LS-2

MIT HOCHEFFIZIENZPUMPEN (EEI < 0,23)

ZUR EXTERNEN BELADUNG DES WARMWASSER-LADESPEICHERS SEL



LS-2-140 (138kW)

Warmwasserdauerleistung 39 Ltr./min¹⁾
Abmessungen: 900 x 1990 x 490mm [B x H x T]

LS-2-315 (315kW)

Warmwasserdauerleistung 90 Ltr./min¹⁾
Abmessungen: 944 x 1990 x 490mm [B x H x T]

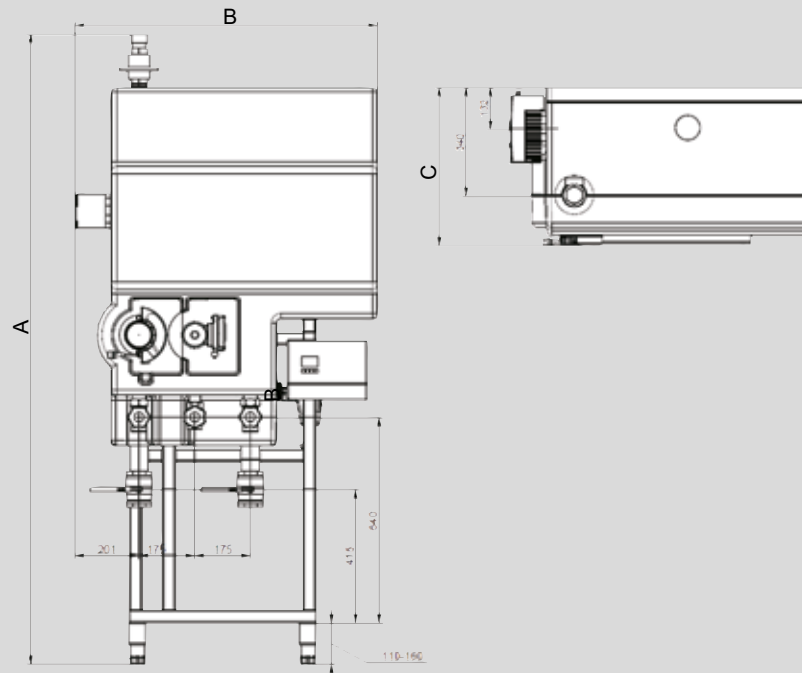
LS-2-210 (209kW)

Warmwasserdauerleistung 60 Ltr./min¹⁾
Abmessungen: 900 x 1990 x 490mm [B x H x T]

Warmwasserdauerleistung bei Nennauslegung:

¹⁾ 70/45°C Kessel VL/RL - 10/60°C Warmwasser

SPEICHERLADESTATION
TECHNISCHE DATEN
LS-2



TYP	LS-2	140	210	315
Nennleistung	kW	140	210	315
Höhe	A mm	1990	1990	1990
Breite	B mm	900	900	944
Tiefe	C mm	490	490	490
Speicherladung Vor- / Rücklauf	G	1¼" A	1¼" A	1½" A
Zirkulation	G	1¼" A	1¼" A	1¼" A
Heizungsvor- / -rücklauf	Rp	1¼"	2"	2"
Temperaturen primär VL / sekundär RL/VL	°C	70 / 10/60	70 / 10/60	70 / 10/60
Heizwassermenge primär	m³/h	4,3	6,4	9,6
Dauerleistung sekundär bei 60°C	l/h	2400	3600	5400
Druckverlust primär / sekundär	mbar	124 / 175	154 / 211	297 / 177
Restförderhöhe Pumpe primär / sekundär	mbar	642 / 431	373 / 635	263 / 469
Max. Zirkulationsvolumenstrom	m³/h	2,4	2,4	3,4
Druckverlust Zirkulation	mbar	32	65	78
max. zul. Betriebsdruck primär / sekundär	bar	10 / 10	10 / 10	10 / 10
max. zul. Betriebstemperatur primär / sekundär	°C	90 / 90	90 / 90	90 / 90
Elektrische Leistungsaufnahme max.	W	365	445	587
Gesamtgewicht (leer)	kg	99	107	119
Elektroanschluss		230 V / 50 Hz		

WARMWASSER-SOLARSPEICHER

SEM-1-500/750/1000

SEM-2-300/400

Geringe Wärmeverluste durch hochwertige PU-Hartschaum- oder Polyestervlieswärmedämmung unter dem Folienmantel des Speichers

Warmwasser-Solarspeicher aus Stahl mit Gütenachweis und Doppelschicht-Emaillierung mit zwei Glattrohr-Wärmetauschern

Große Wärmetauscherflächen sorgen für kurze Aufheizzeit und hohe Warmwasserdauerleistung

Solarpumpengruppe direkt am Warmwasser-Solarspeicher SEM-2 montierbar

Anschluss für Elektro-zusatzheizung

9 VORTEILE DES WOLF WARMWASSER-SOLARSPEICHER SEM-1 / SEM-2

Seitlicher Flansch für zusätzliche Wärmetauscher und einfache Wartung



5 Jahre Gewährleistung auf Standspeicher
2 Jahre auf elektrische und bewegliche Teile

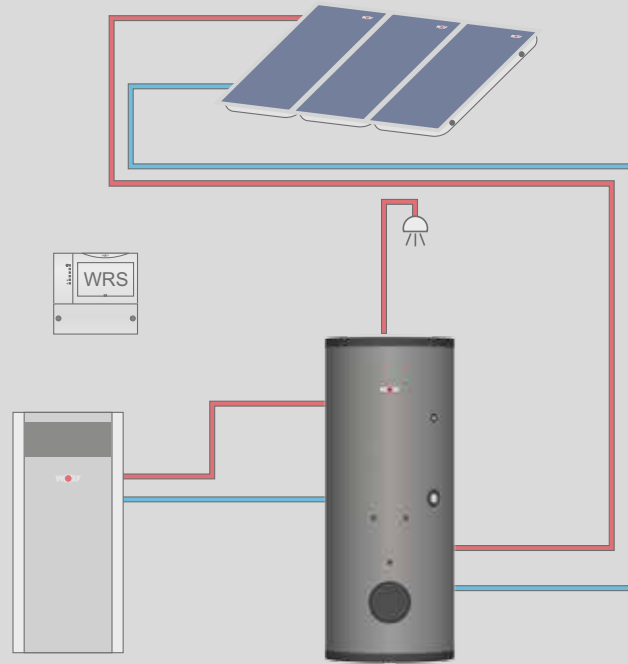
Optimiertes Durchmesser-/Höhenverhältnis für gute Temperaturschichtung

Behälterinnenwand und Wärmetauscher korrosionsgeschützt durch Doppelschicht-Emaillierung und Magnesium-Schutzanode

WARMWASSER-SOLARSPEICHER
SEM-1-500/750/1000
SEM-2-300/400

SEM-1 / SEM-2

Solarspeicher zur Warmwasserbereitung
aus Stahl mit Doppelschicht-Emallierung
und 2 Glattrohr-Wärmetauschern



ZUBEHÖR

SOLARPUMPENGRUPPE

ELEKTROZUSATZHEIZUNG 2 KW/230 V/50 HZ / 4,5 U. 6 KW/400 V/50 HZ.
Eingebauter Speichertemperaturregler und Sicherheitstemperaturbegrenzer. Der Frostschutz ist gewährleistet. Die Speicherwassertemperatur ist stufenlos bis 60°C bzw. 80°C einstellbar.

LADEPUMPE 3/4" / 1"

THERMOMETER

FREMDSTROMANODE

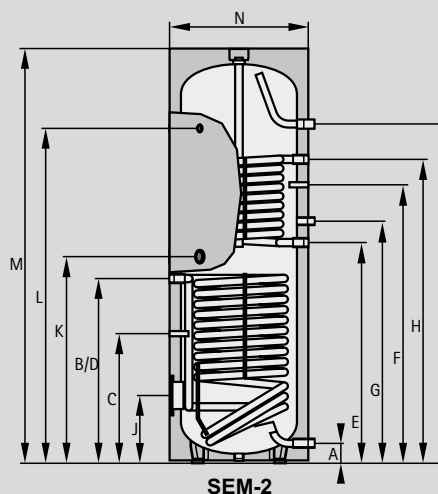
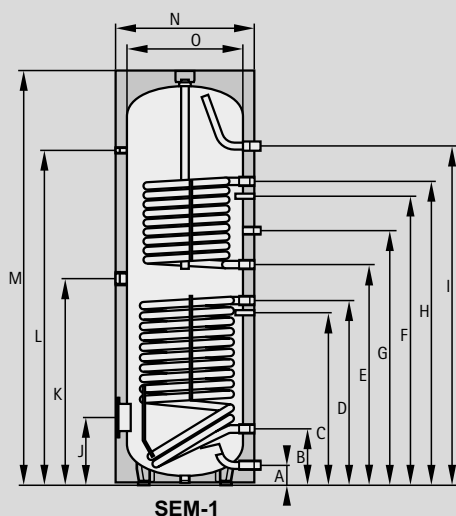
FLEXIBLES VERROHRUNGSSET

WARMWASSER-SOLARSPEICHER

TECHNISCHE DATEN

SEM-1-500/750/1000

SEM-2-300/400



TYP	SEM-1	-	-	500	750	1000
	SEM-2	300	400	-	-	-
Energieeffizienzklasse ¹⁾		C	C	C	-	-
Speicherinhalt	Ltr.	285	385	500	750	935
Bereitschaftswärmeaufwand	kWh/24h	1,92	2,41	2,44	2,73	3,2
Speicherdauerleistung 80/60-10/45°C [Heizung] kW - Ltr./h		20 - 490	20 - 490	20 - 490	50 - 1200	50 - 1200
Leistungskennzahl [Heizung]	N _L	2,3	4,8	6	13,5	18
Kaltwasseranschluss	A mm	90	55	99	220	220
Rücklauf Solar	B mm	815	874	305	345	345
Speicherfühler Solar	C mm	506	416	586	603	603
Vorlauf Solar	D mm	815	874	865	920	975
Rücklauf Heizung	E mm	974	987	985	1025	1340
Speicherfühler Heizung	F mm	1154	1204	1160	1185	1500
Zirkulation	G mm	1077	1092	1195	1290	1605
Vorlauf Heizung	H mm	1334	1335	1335	1475	1790
Warmwasseranschluss	I mm	1728	1586	1451	1590	1940
Flansch (unten)	J mm	324	275	335	384	384
Elektrozusatzheizung	K mm	887	915	949	970	1145
Thermometer	L mm	1504	1416	1404	1460	1810
Gesamthöhe	M mm	1794	1651	1780	1850	2200
Durchmesser mit Wärmedämmung	N mm	600	701	850	1000	1000
Durchmesser ohne Wärmedämmung	O mm	-	-	-	800	800
Kippmaß mit Wärmedämmung	mm	1898	1820	1935	2030	2350
Primär-Heizwasser	bar/°C	10/110	10/110	10/110	10/110	10/110
Sekundär-Warmwasser	bar/°C	10/95	10/95	10/95	10/95	10/95
Flanschinnendurchmesser	mm	114	114	114	114	114
Kaltwasseranschluss	G [AG]	1"	1"	1"	1¼"	1¼"
Heizungsvor-/rücklauf	G [IG]	1"	1"	1"	1¼"	1¼"
Solarvor-/rücklauf	G [AG]	¾"	¾"	1"*	1¼"*	1¼"*
Zirkulation	G [AG]	¾"	¾"	¾"	1"	1"
Warmwasseranschluss	G [AG]	1"	1"	1"	1¼"	1¼"
Elektrozusatzheizung	G [IG]	1½"	1½"	1½"	1½"	1½"
Thermometer	G [IG]	½"	½"	½"	½"	½"
Wärmetauscherfläche [Heizung]	m ²	1,0	1,2	1,0	1,5	1,5
Wärmetauscherfläche [Solar]	m ²	1,6	2,2	1,8	2,1	2,4
Wärmetauscherinhalt [Heizung]	Ltr.	5,8	7,0	6,1	9,2	9,2
Wärmetauscherinhalt [Solar]	Ltr.	9,4	13,0	11,5	13,5	14,5
Gewicht	kg	130	159	182	290	350

*G [IG]

¹⁾ Energiekennzeichnung gemäß Ökodesignrichtlinie für Speicher ≤ 500l

Geringe Wärmeverluste durch hochwertige PU-Hartschaumwärmedämmung unter dem Folienmantel des Speichers

Warmwasserspeicher aus Stahl mit Gütenachweis und Doppelschicht-Emaillierung mit einem Glattrohr-Wärmetauscher

Kontroll- und Reinigungsöffnung für einfache Wartung

Optimiertes Durchmesser-/Höhenverhältnis für gute Temperaturschichtung

Anschluss für Elektro-zusatzheizung



VORTEILE DES WOLF WARMWASSERSPEICHER SE-2

5 Jahre Gewährleistung auf Standspeicher, 2 Jahre auf elektrische und bewegliche Teile

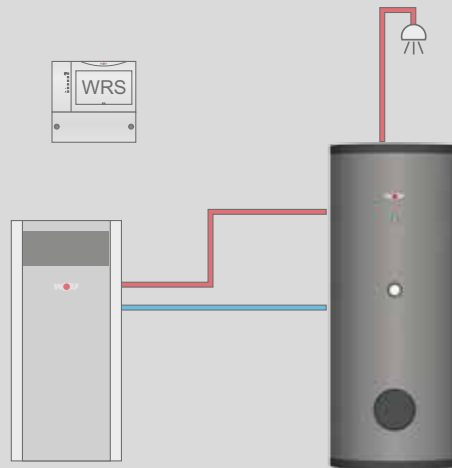
Behälterinnenwand und Wärmetauscher korrosionsgeschützt durch Doppelschicht-Emaillierung und Magnesium-Schutzanode [SE-2-750 mit Fremdstromanode]

Größzügig dimensionierte, tiefliegende Heizschlange für kurze Aufheizzeit und hohe Warmwasserdauerleistung

WARMWASSERSPEICHER SE-2-150/200/300/400/500/750

SE-2

Warmwasserspeicher aus Stahl mit
Doppelschicht-Emaillierung



ZUBEHÖR

ELEKTROZUSATZHEIZUNG 2 KW/230 V/50 HZ / 4,5 U. 6 KW/400 V/50 HZ.

Eingebauter Speichertemperaturregler und Sicherheitstemperaturbegrenzer. Der Frostschutz ist gewährleistet. Die Speicherwassertemperatur ist stufenlos bis 60°C bzw. 80°C einstellbar.

SP1 REGELUNG FÜR LADEPUMPE

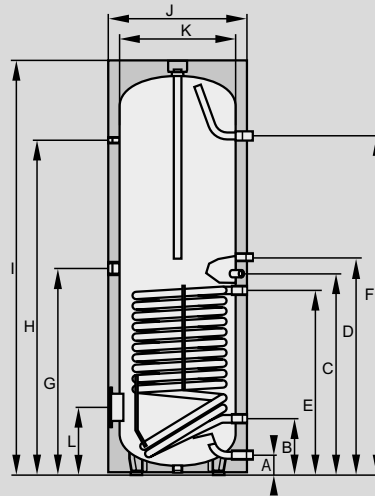
LADEPUMPE 3/4" / 1"

THERMOMETER

FREMDSTROMANODE

FLEXIBLES VERROHRUNGSSET

WARMWASSERSPEICHER SE-2-150/200/300/400/500/750

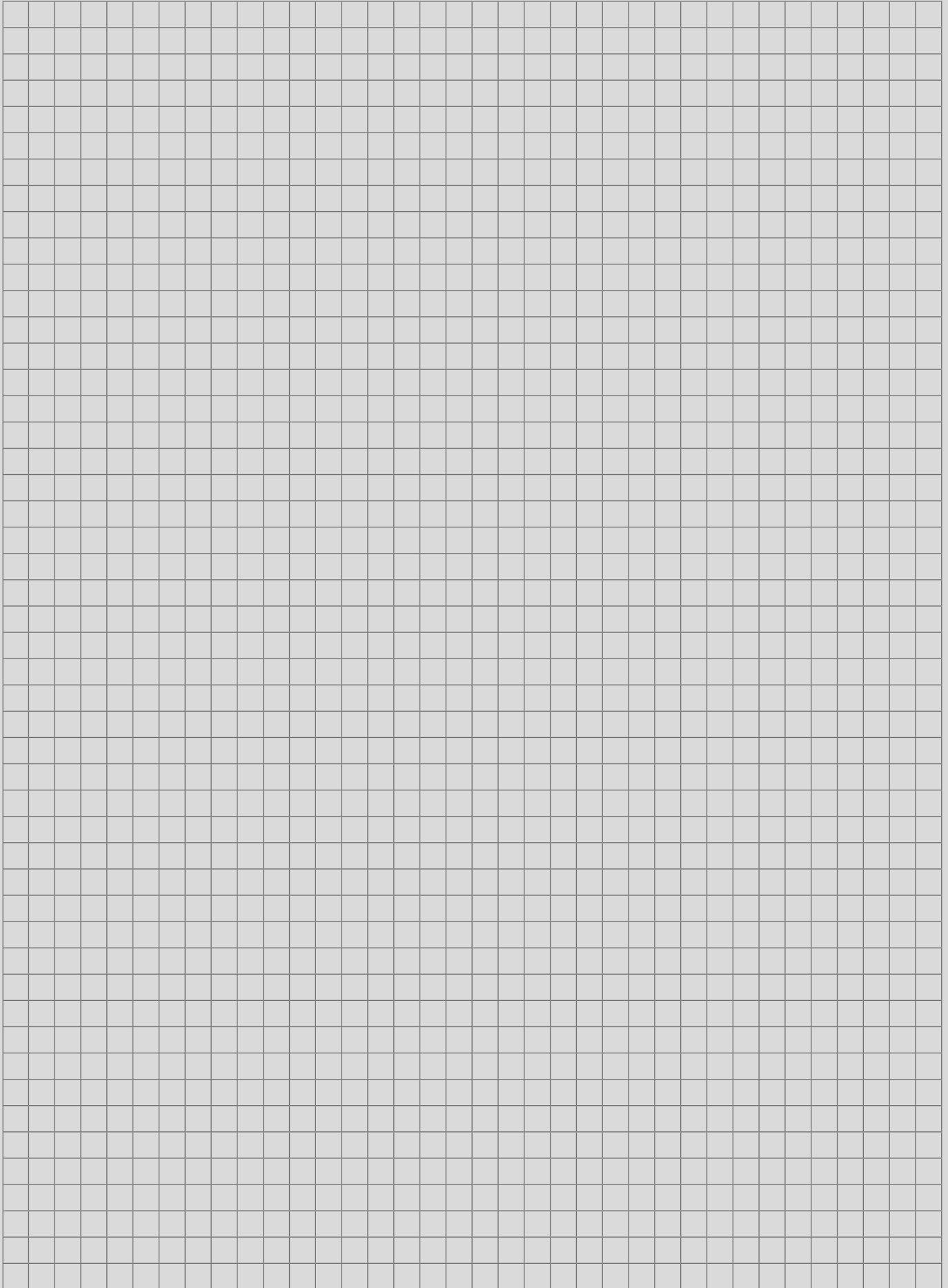


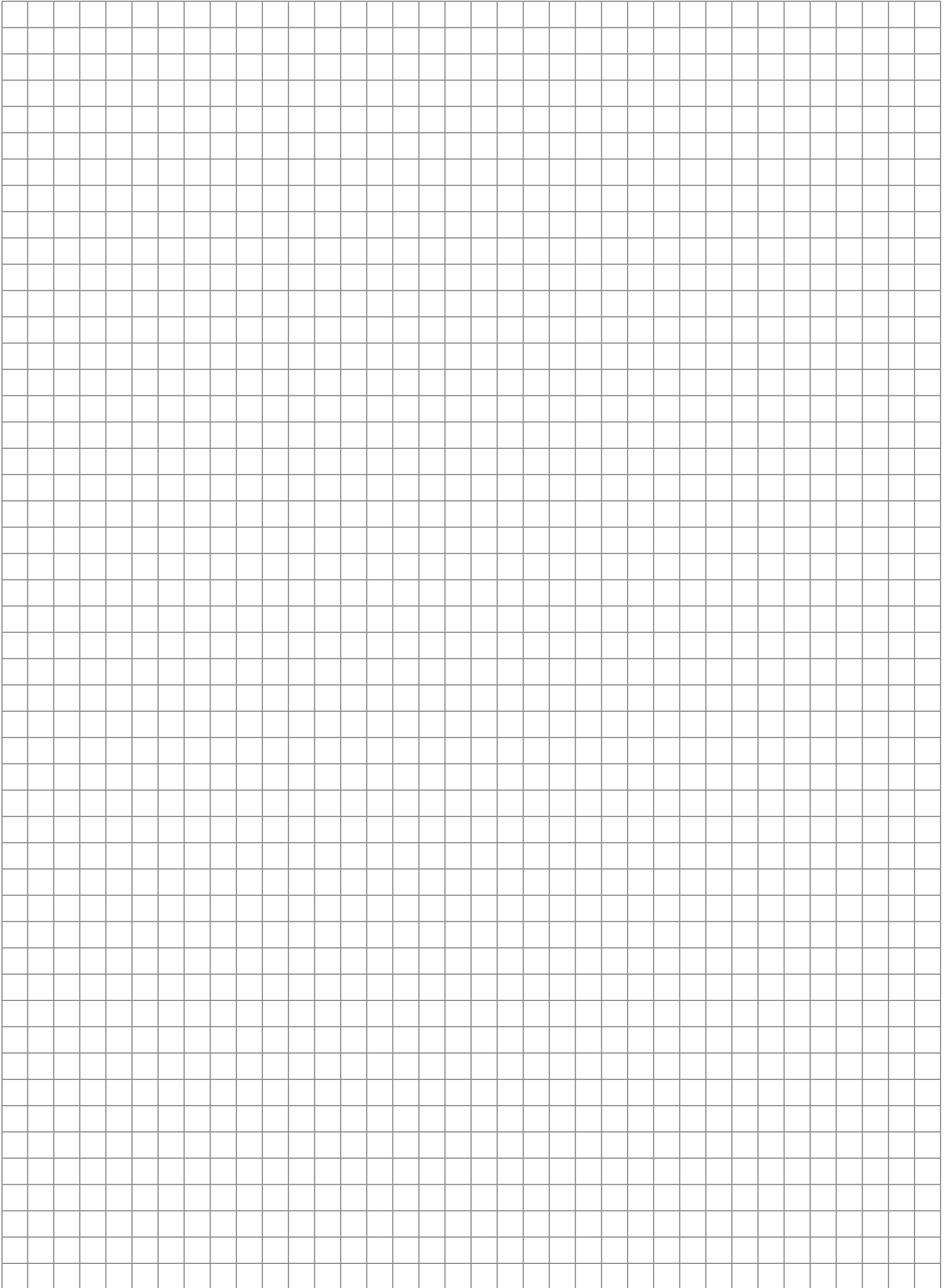
TYP	SE-2	150	200	300	400	500	750
Energieeffizienzklasse ¹⁾		B	B	C	C	C	-
Speicherinhalt	Ltr.	140	195	285	380	485	750
Bereitschaftswärmeaufwand	kWh/24h	1,17	1,36	2,19	2,45	2,72	2,66
Speicherdauerleistung 80/60-10/45°C	kW - Ltr./h	28 - 700	28 - 700	40 - 1000	45 - 1100	53 - 1300	60 - 1500
Leistungskennzahl	N _L	2,0	3,5	7,5	11,0	15,0	24,0
Kaltwasseranschluss	A mm	90	90	85	85	85	120
Rücklauf Heizung	B mm	255	255	263	320	370	380
Speicherfühler Heizung	C mm	603	720	898	960	1010	1156
Zirkulation	D mm	665	800	983	1000	1095	860
Vorlauf Heizung	E mm	730	650	818	880	930	1025
Warmwasseranschluss	F mm	930	1194	1523	1525	1500	1580
Elektrozusatzheizung	G mm	550	685	983	1000	1095	1080
Thermometer	H mm	760	1024	1507	1521	1498	1485
Gesamthöhe	I mm	996	1260	1755	1800	1806	1982
Durchmesser mit Wärmedämmung	J mm	600	600	600	670	750	990
Durchmesser ohne Wärmedämmung	K mm	-	-	-	-	-	790
Flansch (unten)	L mm	325	325	305	345	370	415
Kippmaß mit Wärmedämmung	mm	1150	1350	1860	1925	1960	1940
Primär-Heizwasser	bar/°C	10/110	10/110	10/110	10/110	10/110	10/110
Sekundär-Warmwasser	bar/°C	10/95	10/95	10/95	10/95	10/95	10/95
Flanschinnendurchmesser	mm	110	110	120	120	120	178
Kaltwasseranschluss	G [AG]	1"	1"	1"	1"	1"	1½"
Rücklauf Heizung	G [IG]	1"	1"	1"	1"	1"	1¼"
Zirkulation	G [AG]	¾"	¾"	¾"	¾"	¾"	¾"
Vorlauf Heizung	G [IG]	1"	1"	1"	1"	1"	1¼"
Warmwasseranschluss	G [AG]	1"	1"	1"	1"	1"	1½"
Elektrozusatzheizung	G [IG]	1½"	1½"	1½"	1½"	1½"	1½"
Thermometer	G [IG]	½"	½"	½"	½"	½"	½"
Wärmetauscherfläche	m ²	1,0	1,0	1,4	1,8	2,0	2,7
Wärmetauscherinhalt	Ltr.	6,8	6,8	8,9	11,5	12,6	22,5
Gewicht	kg	53	65	115	145	160	260

* G [AG]

¹⁾ Energiekennzeichnung gemäß Ökodesignrichtlinie für Speicher ≤ 500l

NOTIZEN





Händleradresse

WOLF GMBH / POSTFACH 1380 / D-84048 MAINBURG / TEL. +49.0.87 5174-0 / FAX +49.0.87 5174-16 00 / www.WOLF.eu

