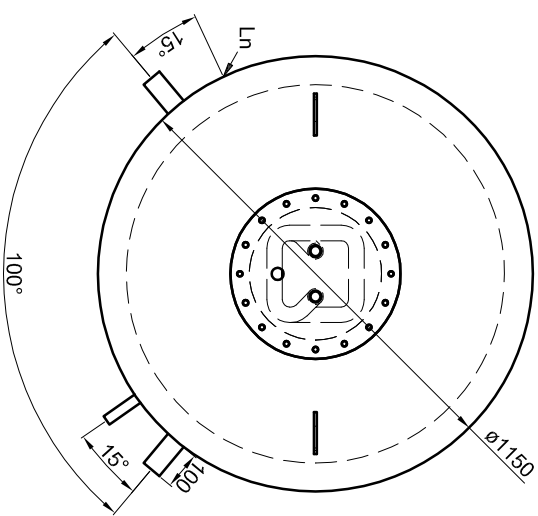


Alle Anschlüsse mit
Innengewinde Rp
KW + WW mit
Außengewinde R



Betriebsangaben:

Behälter:
 Nennvolumen: 2,385 l
 zulässiger Druck (rs): 3,0 bar
 Prüfdruck (pT): 4,5 bar
 zulässige Temperatur (rs): 0 - 95 °C
 zulässiges Medium: Wasser
 Werkstoff: S235JR+AR
 Korrosionsschutz: außen beschichtet

Edelstahl-Wellrohr-Wärmetauscher:
 Übertragungsfläche: 5,8 m²
 Inhalt: 29,2 l
 zulässiger Druck (rs): 10,0 bar
 zulässige Temperatur (rs): 0 - 110 °C
 zulässiges Medium: Trinkwasser
 Gewicht: 317 kg
 Werkstoff: 1.4404

Materialstärken:
 Mantelblech: 3,0 mm
 Klöpperböden: 4,0 mm
 Materialstärken sind nicht dargestellt!

TWL-Technologie GmbH Im Gewerbegebiet 2 - 12 D-92271 Freihung www.twl-technologie.de		Gezeichnet: Julian Klier	Datum: 01.09.2016	Maßstab: M 1:20
Hygiene-Kombispeicher Typ KE 2500		Art-Nr. KE.2500		