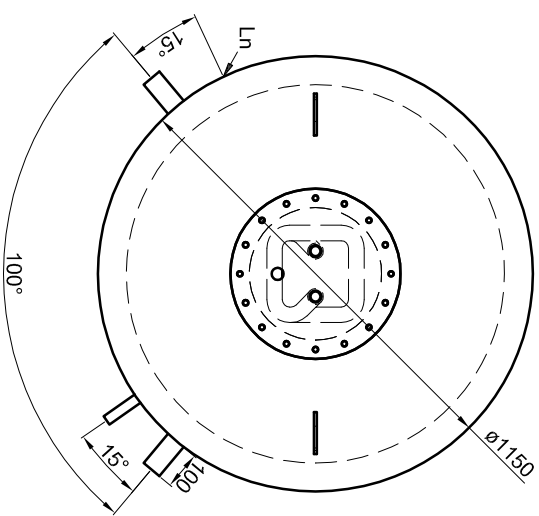


Alle Anschlüsse mit  
Innengewinde Rp  
KW + WW mit  
Außengewinde R



**Betriebsangaben:**

**Behälter:**  
Nennvolumen:  
zulässiger Druck (rs):  
Prüfdruck (p<sub>PT</sub>):  
zulässige Temperatur (rs):  
zulässiges Medium:  
Gewicht:  
Werkstoff:  
Korrosionsschutz:

außen beschichtet

**Edelstahl-Wellrohr-Wärmetauscher:**

1,881 l Übertragungsfäche: 5,8 m<sup>2</sup>  
3,0 bar Inhalt: 29,2 l  
4,5 bar zulässiger Druck (rs): 10,0 bar  
0 - 95 °C zulässige Temperatur (rs): 0 - 110 °C  
Wasser zulässiges Medium: Trinkwasser  
273 kg Werkstoff: 1,4404  
S235JR+AR  
Innen roh,  
außen beschichtet

**Materialstärken:**

Mantelblech: 3,0 mm  
Klöpferböden: 4,0 mm

Materialstärken sind nicht dargestellt!

<b>TWL-Technologie GmbH</b> Im Gewerbegebiet 2 - 12 D-92271 Freihung www.twl-technologie.de		Gezeichnet: Julian Klier	Datum: 01.09.2016	Maßstab: M 1:20
<b>Hygiene-Kombispeicher Typ KE 2000</b>				
Art-Nr. KE.2000				