

SUNEX[®]



Bedienungsanleitung

Wärmepumpe **DROPS D4.1 (C)**

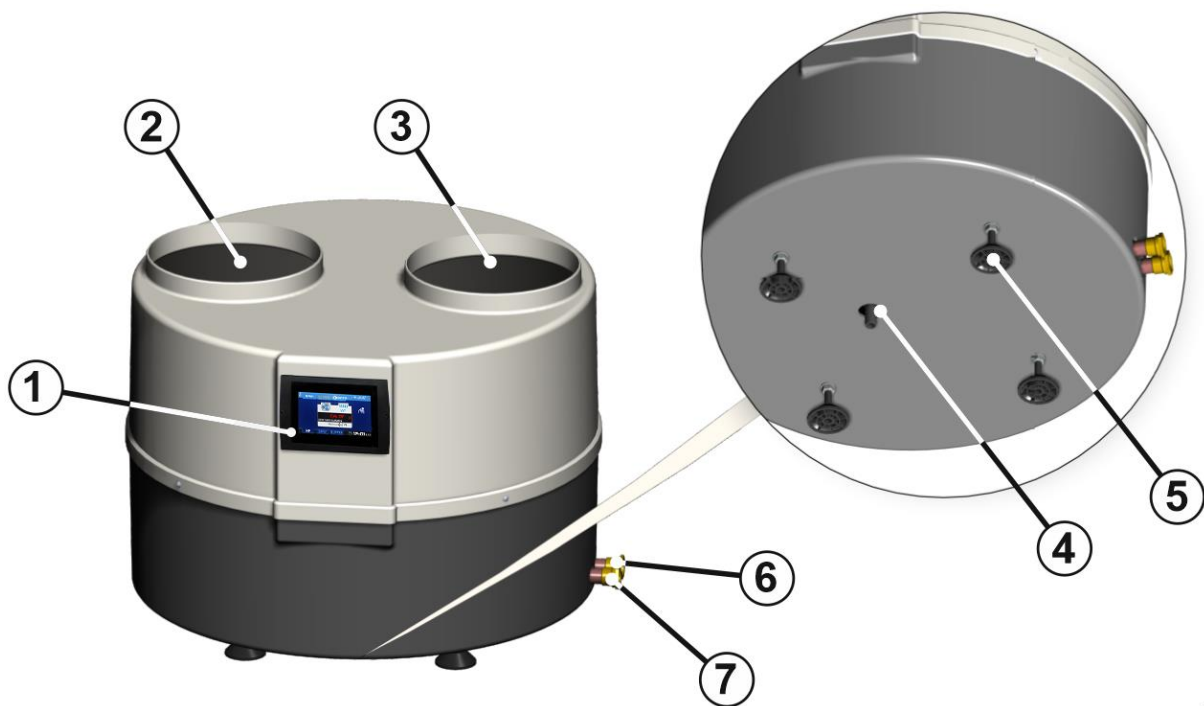
V 2.01/2023

1. WÄRMEPUMPE	4
2. KONSTRUKTION DER WÄRMEPUMPE.....	4
3. MONTAGE DER WÄRMEPUMPE	4
3.1 VORSICHTSMAßNAHMEN BEI DER INSTALLATION DES GERÄTES	4
3.2 INSTALLATIONSANWEISUNGEN	5
3.3 ANSCHLUSS DES HYDRAULIKKREISES	5
3.4 LUFTKANALANSCHLUSS	5
3.5 ELEKTRISCHER ANSCHLUSS	7
4. BESCHREIBUNG DER REGLERFUNKTIONEN	8
4.1 HAUPTBILDSCHIRM	8
4.2 BENUTZERMENÜ	9
4.3 ÄNDERUNG DER BETRIEBSART	9
4.4 BEDEUTUNG DER IN DER STEUERUNG ANGEZEIGTEN SYMBOLE.....	10
4.5 INSTALLATIONS-MODUS	10
4.6 EINSTELLUNG DER PARAMETER FÜR DEN BRAUCHWASSER-KREISLAUF	10
4.7 EINSTELLUNG DER PARAMETER DES PUFFERKREISES.....	12
4.8 EINSTELLUNG DES WOCHENPLANS	13
4.9 INFORMATIONSBILDSCHIRM.....	15
5. SERVICE-MENÜ	16
5.1 STRUKTUR DES SERVICEMENÜS	16
5.2 SERVICE-EINSTELLUNGEN	17
5.3 SERVICE-SYSTEM	17
5.4 WP-SERVICE	17
5.5 PUFFER-EINSTELLUNGEN.....	18
5.6 BW-EINSTELLUNGEN	19
6. MONTAGE UND INSTALLATION	19
6.1 ALLGEMEINE INFORMATIONEN	19
6.2 SENSOREN UND DEREN INSTALLATION.....	19
7. STANDBY-BETRIEB	20
8. SICHERHEIT UND ALARME	20
9. WARTUNG	23
10. SG READY-FUNKTION	23
11. VORGEHENSWEISE NACH DER LEBENSDAUER DES GERÄTES.....	23
12. HYDRAULISCHE SCHALTPLÄNE.....	24
13. SCHEMA DES KÜHLKREISLAUFS	26
14. ELEKTRISCHES SCHEMA	27
15. TECHNISCHE DATEN.....	28
INBETRIEBNAHMEPROTOKOLL WÄRMEPUMPE DROPS D4.1.....	30
INBETRIEBNAHMEPROTOKOLL WÄRMEPUMPE DROPS D4.1.....	31

1. Wärmepumpe

Die Luft-Wasser Wärmepumpe DROPS D4.1(C) ist ein Gerät für die Warmwasserbereitung. In der Wärmepumpe ist ein Rotationskompressor eingebaut der für hohe Verflüssigungstemperaturen (d.h. hohe Temperaturen der Brauchwassererwärmung) optimiert wurde. Der Luftstrom durch den Lamellen Wärmetauscher wird durch den modernen, effizienten und energiesparende Ventilator erzwungen. Die Warmwasserbereitung erfolgt in einem Plattenwärmetauscher aus Edelstahl, der Wasserkreislauf wird durch die installierte Umwälzpumpe erzwungen - auch geeignet, um direkt mit Brauchwasser zu arbeiten. Ein Regler mit einem für das Design der Wärmepumpe DROPS D4.1(C) optimierten Algorithmus sorgt für den korrekten Betrieb der Wärmepumpe. Das Gehäuse ist aus ABS-Kunststoff gefertigt. Alle der oben genannten Funktionen / Komponenten bilden eine hohe Qualität und Effizienz der Wärmepumpe.

2. Konstruktion der Wärmepumpe



1-Steuerung, 2-Luftaustritt, 3-Lufteintritt, 4-Kondensatablaufanschluss, 5-Wärmepumpenfüße, 6-Warmwasseraustritt, 7-Kaltwassereintritt

Das Stromversorgungskabel sowie der Speicher- und Puffersensor befinden sich auf der Rückseite des Gerätes.

3. Montage der Wärmepumpe

3.1 Vorsichtsmaßnahmen bei der Installation des Gerätes

Die Installation der Wärmepumpe sollte durch eine Person mit entsprechenden Qualifikationen im Bereichen der Heizung und Kältetechnik durchgeführt werden. Bei der Installation sind die nationalen Gesundheits- und Sicherheitsvorschriften zu beachten.

3.2 Installationsanweisungen

Die Wärmepumpe DROPS D4.1(C) sollte in einem Raum installiert werden, in dem die Lufttemperatur nicht unter +5°C fällt. Wenn die Gefahr besteht, dass die Temperatur unter +5°C fällt, muss der Wasserkreislauf zwischen der Wärmepumpe und dem Speicher entleert und das System gut durchgeblasen werden, z.B. mit Druckluft.

Bei der Installation muss die Wärmepumpe mit höhenverstellbaren Füßen eben sein. Andernfalls kann es zu Fehlfunktionen und letztlich zu Schäden am Gerät kommen.

Halten Sie einen Abstand zu den Trennwänden (Deckenwände usw.) ein, um eine problemlose Wartung der Wärmepumpe zu gewährleisten. Im unteren Teil des Wärmepumpengehäuses befindet sich eine Kondensatablassöffnung, an die der Ablaufschlauch angeschlossen werden muss. Es wird empfohlen, das Kondensat in die Kanalisation zu leiten und einen Siphon zu verwenden.

3.3 Anschluss des Hydraulikkreises

Die Wärmepumpe hat einen eingebauten automatischen Entlüftungsventil, der dafür sorgt, dass sowohl der Kondensator als auch der gesamte Heizkreislauf entlüftet wird.

Die Rohrleitung zwischen Wärmepumpe und Speicher sollte einen Innendurchmesser von min. 20 mm haben.

Die Wärmepumpe muss über flexible Schläuche mit dem System verbunden sein.

In der Wasserrücklaufleitung zur Wärmepumpe sollte ein Schrägfilter installiert werden!!!

Rohrleitungen sollten über die gesamte Länge isoliert werden!

WICHTIG!!!

- Die Temperaturdifferenz zwischen vor- und Rücklaufheizkreis sollte 5-8k betragen.
- Die Wärmepumpe sollte immer an die Stromversorgung angeschlossen sein. Dies gilt, wenn der Warmwasserspeicher durch eine andere Wärmequelle erwärmt wird. Der Controller sollte sich im Standby Modus befinden. Daraufhin werden alle Schutzfunktionen ausgeführt: Verflüssigungsschutz, Frostschutz: Brauchwasser, Antistop-Funktion der Pumpe.
- Es ist verboten, die Wärmepumpe in einem Kreislauf mit verzinkten Bestandteilen und einem aus einem Brunnen versorgten Wassersystem zu betreiben

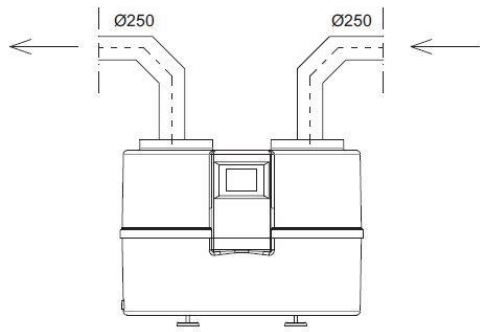
3.4 Luftkanalanschluss

Die Wärmepumpe hat zwei Luftkanalanschlüsse. Der Innendurchmesser der Luftkanäle sollte mindestens 250 mm betragen. **Die Installation von isolierten Luftkanälen wird empfohlen.** Maximale Länge der Luftkanäle: 8 m.

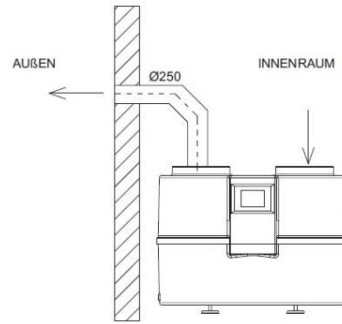
Achtung: Die Verwendung von Luftkanälen mit kleinerem Durchmesser kann zu einer Leistungsminderung führen. Wenn die Luftkanäle an der Außenseite des Gebäudes angeschlossen sind, muss ein Schutz gegen die Luftzirkulation im Winter (Minustemperaturen), wenn die Wärmepumpe außer Betrieb ist, vorgesehen werden.

Der Ansaugkanal der Wärmepumpe ist entweder mit einem ISO-Grobfilter (ISO Coarse) nach der aktuellen Norm ISO 16890 oder einem Filter der Klasse G2 (gemäß der zurückgezogenen Norm EN 779: 2012) zu versehen.

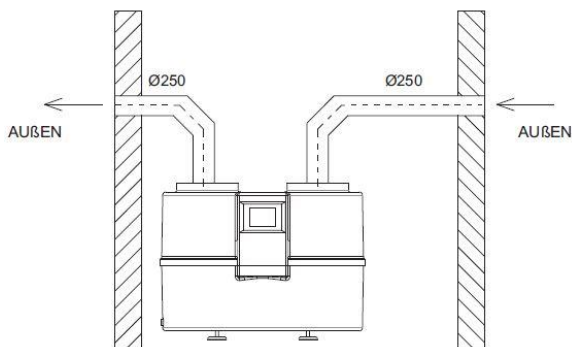
Die Luft aus einem Raum aufgenommen und in einen anderen Raum ausgestoßen.



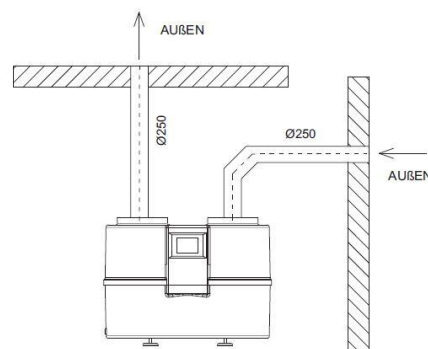
Die aus einem Raum aufgenommene Luft wird durch die Außenwand ausgestoßen.



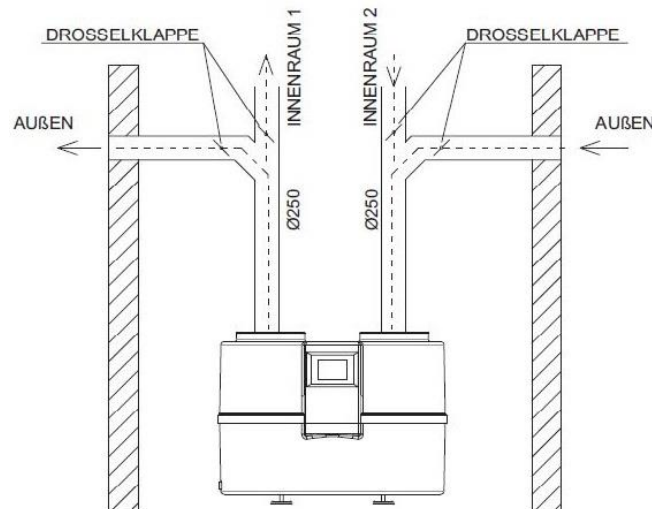
Die durch die Außenwand aufgenommene Luft wird durch die Außenwand ausgestoßen.



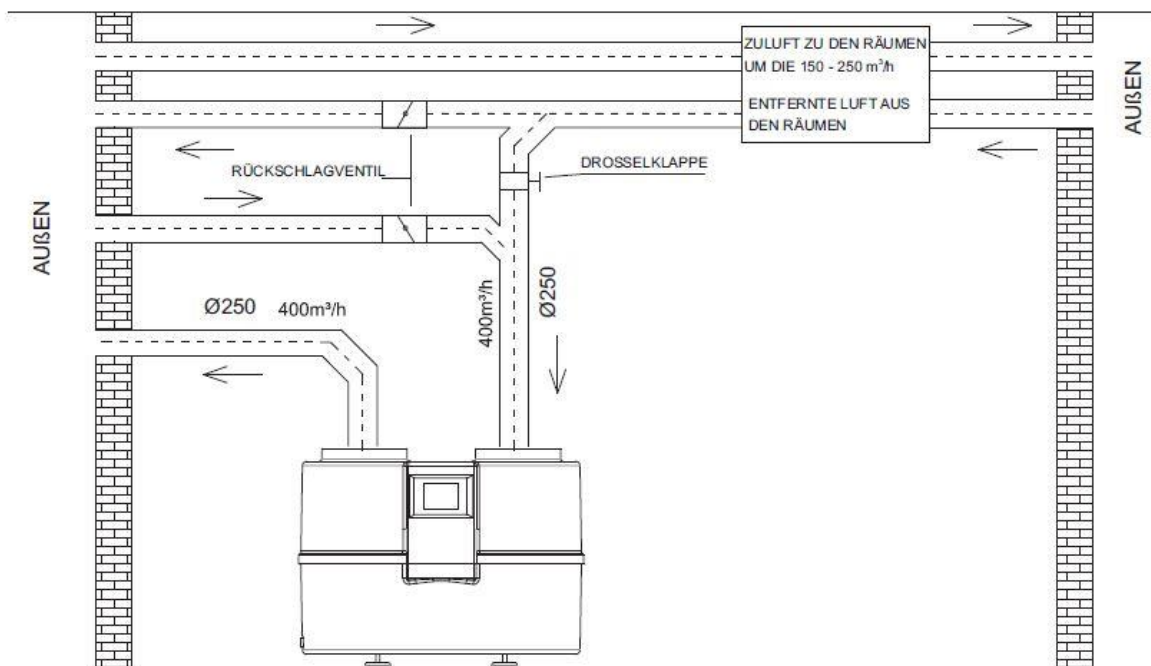
Die durch die Außenwand aufgenommene Luft wird durch die Decke ausgestoßen.



Teilung der aufgenommenen und ausgestoßenen Luft.



Wärmepumpe in Zusammenarbeit mit Rekuperator



Da die Wärmepumpe und die Rekuperationseinheit unabhängig voneinander arbeiten, sollten auch die Lüftungskanäle getrennt werden. Wenn die Rekuperationseinheit in Betrieb ist und die Wärmepumpe nicht, soll die Luft frei zum Lüftungsauslass und nicht zur Wärmepumpe strömen. Dies würde die Effizienz des Ventilators der Rekuperationseinheit verringern.

Hinweis: Es wird erlaubt die Aufnahme und den Ausstoß der Luft in den selben Raum wo die Pumpe installiert ist einzubauen. Dies kann jedoch zu einer Abnahme in der Energieeffizienz führen.

3.5 Elektrischer Anschluss

Die Wärmepumpe wird mit 1~230V/50 Hz versorgt. Standardmäßig hat sie einen Stecker mit einer Kabellänge von 1,5 m.

Wichtig: Es wird empfohlen, den Stromversorgungskreis der Wärmepumpe mit einem Überstromschutzschalter mit der Charakteristik C und einem Fehlerstromschutzschalter mit einem Bemessungsfehlerstrom von 0,03 A auszurüsten.

Hinweis: Alle Arbeiten im Zusammenhang mit der Installation der oben genannten Sicherheitseinrichtungen müssen von autorisiertem und qualifiziertem Personal durchgeführt werden. An die Wärmepumpe kann standardmäßig ein 2 kW-Elektroheizgerät angeschlossen werden. Wenn ein leistungsstärkerer Heizstab installiert werden soll, muss das Versorgungskabel ausgetauscht werden.

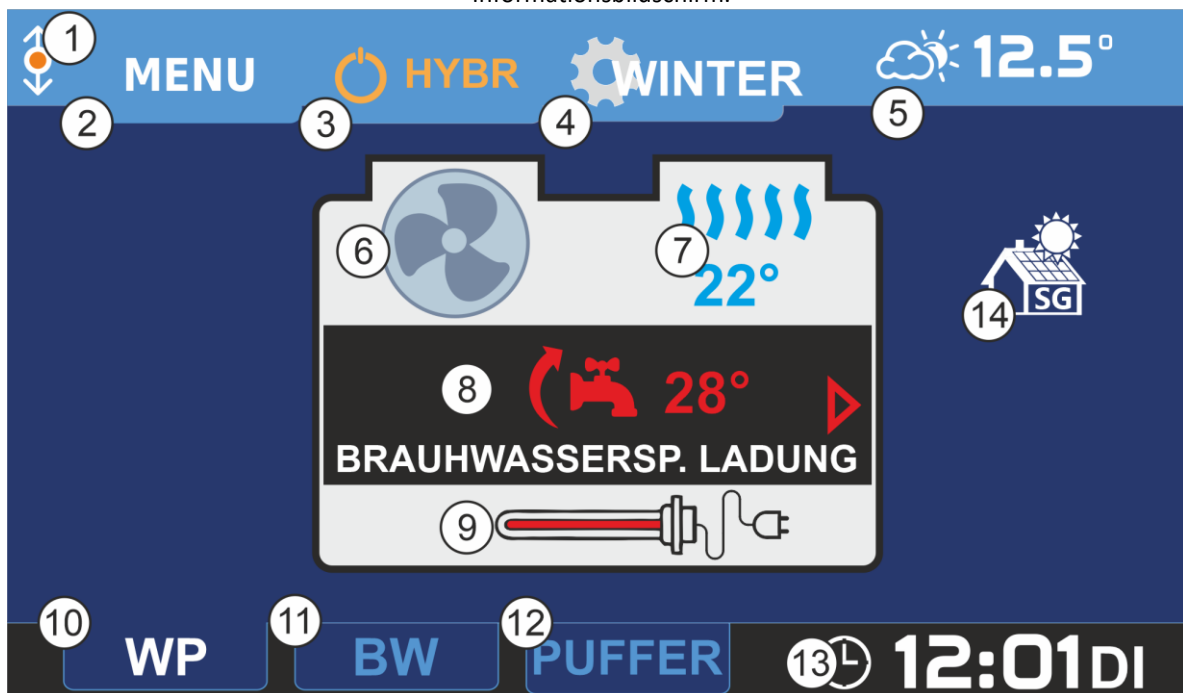
Hinweis: Das Sensorkabel kann bis zu 10m verlängert werden. Zur Verlängerung kann z.B. ein Kabel vom Typ H03VV-F 2x0,5mm² oder ähnliche Parameter verwendet werden.

Wenn der Wärmepumpenregler nicht funktioniert, ist zuerst die Sicherung des Stromkreises zu überprüfen, der die Wärmepumpe versorgt, und dann die Sicherung auf der Steuerplatine im Inneren der Wärmepumpe. Das Gehäuse der Wärmepumpe muss zu diesem Zweck teilweise demontiert werden.

4. Beschreibung der Reglerfunktionen

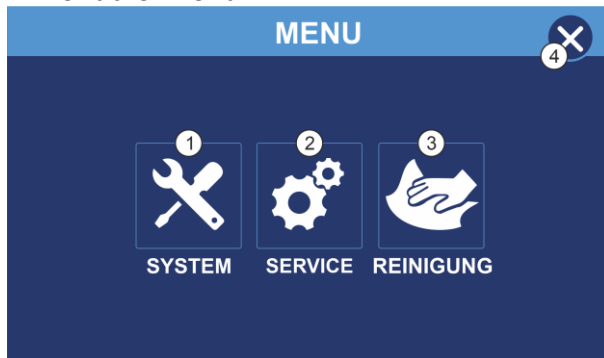
4.1 Hauptbildschirm

Durch Berühren der einzelnen Wärmepumpengrafiken gelangen Sie zu einem detaillierten Informationsbildschirm.



1. Signalisierung der digitalen Kommunikation über das C14-Protokoll. Ein blinkender orangefarbener Punkt zeigt die Kommunikation an.
2. MENÜ auswählen.
3. Auswahl des Wärmepumpenbetriebs.
4. Auswahl des Installationsmodus.
5. Aktuelle Außentemperatur. Durch Berühren der Taste wird eine Grafik mit den aufgezeichneten Außentemperaturen der letzten 24 Stunden angezeigt.
6. Rotierende Ventilatoren symbolisieren den WP-Betrieb.
7. Verdampfertemperatur.
8. Informationen über den aktuellen Betriebszustand der Pumpe.
9. Symbol für den elektrischen Heizstab; die rote Farbe des Heizkörpers zeigt dessen Betrieb an.
10. Zum Hauptbildschirm (WP) wechseln.
11. Zum Bildschirm " Brauchwasser" wechseln.
12. zum Pufferbildschirm wechseln.
13. Aktuelle Zeit. Durch Berühren der Schaltfläche gelangen Sie zu den Zeit- und Kalendereinstellungen.
14. Aktiver SG-Modus.

4.2 Benutzermenü



1. Die Schaltfläche Systemeinstellungen. Ermöglicht es Ihnen, die Systemeinstellungen zu ändern.
2. Die Schaltfläche Serviceeinstellungen (Kapitel 5).
3. Eine Taste für die Reinigungsfunktion, mit der der Bildschirm für 30 Sekunden gesperrt werden kann, um ihn zu reinigen.

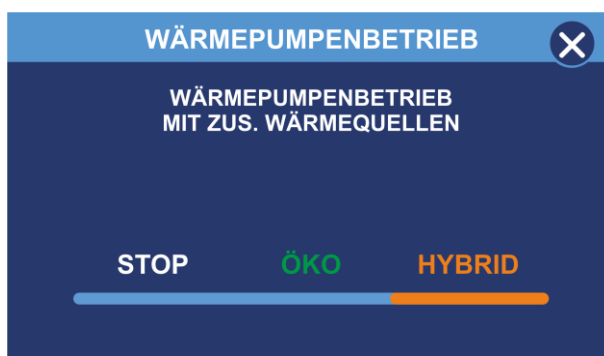
4.3 Änderung der Betriebsart



STOPP- Betrieb - Wärmepumpe ausgeschaltet.

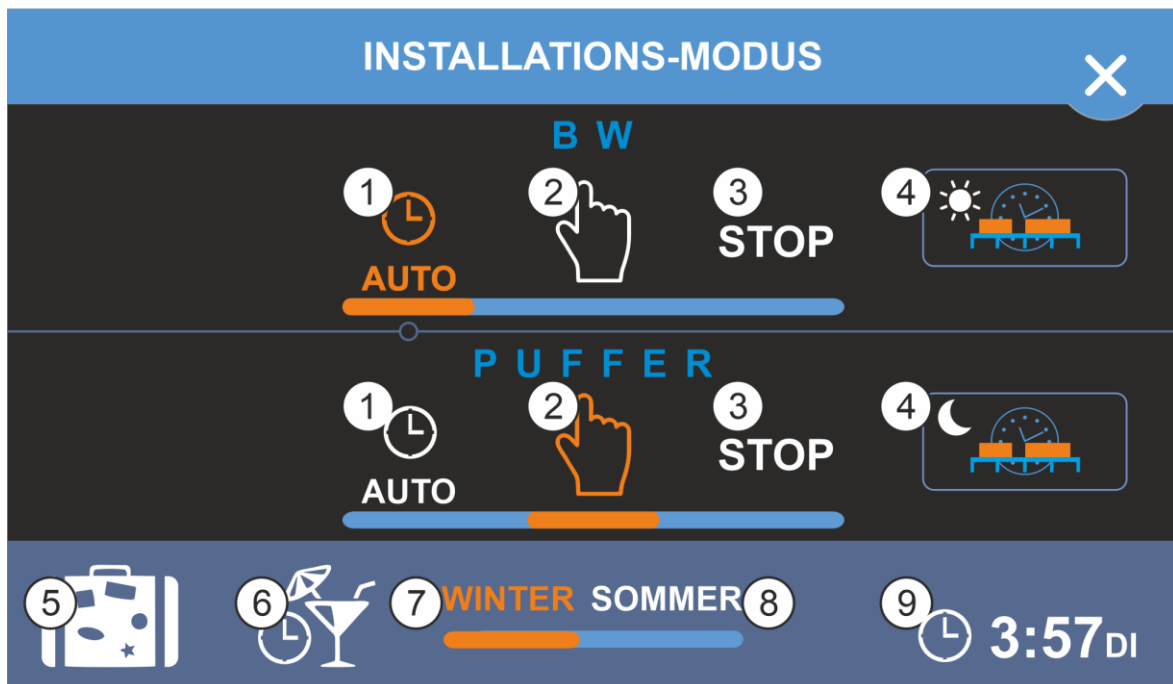


ÖKO-Betrieb - Die Warmwasser- und Pufferspeicher-Solltemperaturen können nur bis zur Maximaltemperatur der Wärmepumpe eingestellt werden. Die Elektroheizung wird nur eingeschaltet, wenn die Brauchwasserzusatzladung aktiv ist oder eine Pumpenstörung vorliegt.



HYBRID-Betrieb - Die Warmwasser-Solltemperatur kann über der Maximaltemperatur der Wärmepumpe eingestellt werden. Beim Laden des Speichers arbeitet die Wärmepumpe bis zur maximalen Betriebstemperatur. Oberhalb dieser Temperatur schaltet sich der Heizstab ein.

4.4 Bedeutung der in der Steuerung angezeigten Symbole

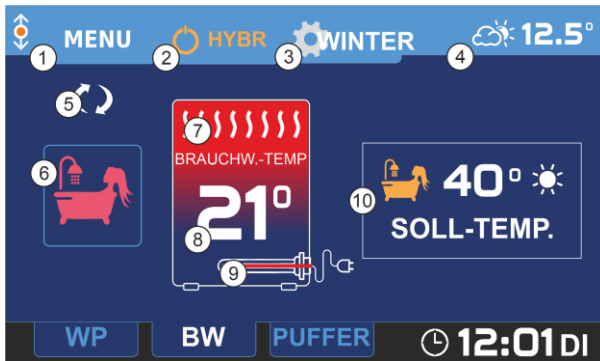


- | | |
|--|---|
| 1. Arbeit mit dem Wochenplan. | 6. Urlaubsmodus. |
| 2. Manueller Betrieb (feste Temperatur). | 7. Winterbetrieb (Puffer- und Brauchwasserbetrieb). |
| 3. Den Zirkulationsbetrieb einstellen. | 8. Sommerbetrieb (nur Brauchwasserbetrieb). |
| 4. Einstellung des Wochenplans. | 9. Datum und Uhrzeit ändern. |
| 5. Ferienmodus. | |

	Ferienmodus
	Öko-Modus: reduzierte Temperatur
	Manueller Betrieb
	SG-Betrieb
	Komfort-Betrieb
	Urlaubsmodus
	Schnellladung des Warmwasserspeichers (Wärmepumpe + Heizstab)
	Betrieb nach Wochenplan

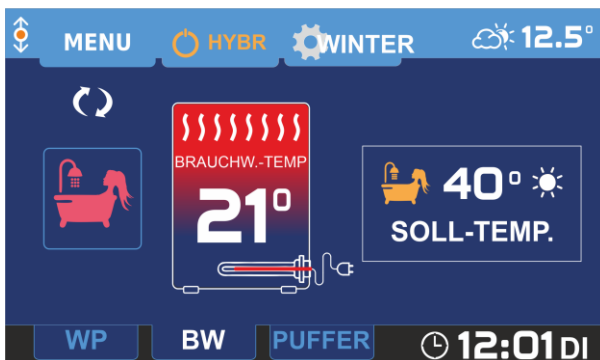
4.5 Installations-Modus

4.6 Einstellung der Parameter für den Brauchwasser-Kreislauf

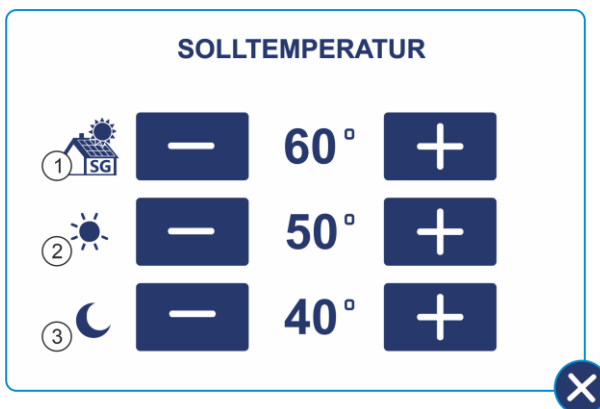


1. Wejście do MENU.
2. Die Auswahl des Wärmepumpenbetriebs.
3. Auswahl der Installationsart.
4. Der Zeitplan für den Brauchwasserbetrieb.
5. Symbol für die eingeschaltete Brauchwasserzirkulationspumpe.
6. Einschalten der zusätzlichen Quelle für die Ladung des Brauchwasserspeichers. Wenn diese Funktion aktiv ist, werden die verfügbaren Wärmequellen (WP und Heizstab) aktiviert, um den Brauchwasserspeicher so schnell wie möglich auf die eingestellte Temperatur zu laden. Deaktiviert die Brauchwasserzirkulation.
7. Auffüllung des Brauchwasserspeichers mit heißem Wasser.
8. Aktuell gemessene Temperatur des Brauchwasserspeichers.
9. Symbol für den elektrischen Heizstab. Die rote Farbe des Heizsteibs zeigt dessen Betrieb an.
10. Temperatur des Brauchwasserspeichers einstellen abhängig von der gewählten BW-Betriebsart.

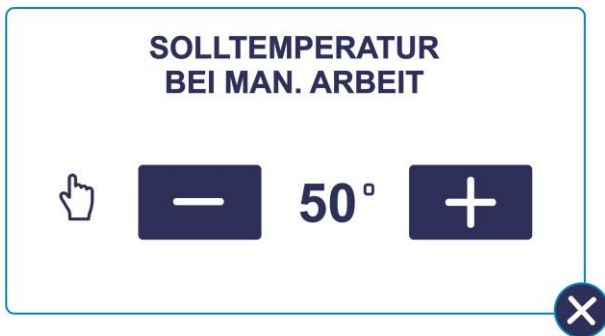
4.6.1 Einstellung der Solltemperatur für den Brauchwasserkreislauf



Das Fenster zur Einstellung der Solltemperatur wird durch Drücken des Wortes SOLL-TEMPERATUR auf dem Hauptbildschirm angezeigt. Je nach gewähltem Zirkulationsmodus wird die entsprechende Solltemperatur eingestellt: In der Betriebsart STOPP ist die Möglichkeit, den Temperatursollwert zu ändern, deaktiviert, der Regler zeigt die Solltemperatur von 0°C an.

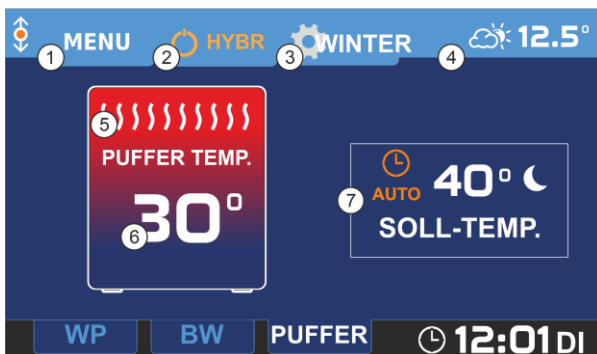


In der Betriebsart Uhrenzone ermöglicht der Regler die Einstellung der Solltemperatur des Brauchwasserkreislaufes für die Zusammenarbeit mit dem SG-Modus (1), den Komfortbereich - ohne Absenkung (2) und für den ECO-Bereich - mit Absenkung (3).



Temperatureinstellungsfenster für manuellen Betrieb

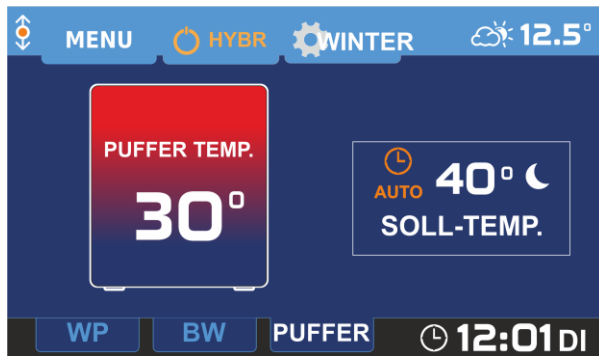
4.7 Einstellung der Parameter des Pufferkreises



Um in den Bearbeitungsmodus zu gelangen und die Parameter des BUFOR-Kreislaufs einzusehen, die BUFOR-Taste auf dem Hauptbildschirm drücken; auf dem Bildschirm des Steuergeräts wird der BUFOR-Informationsschirm angezeigt.

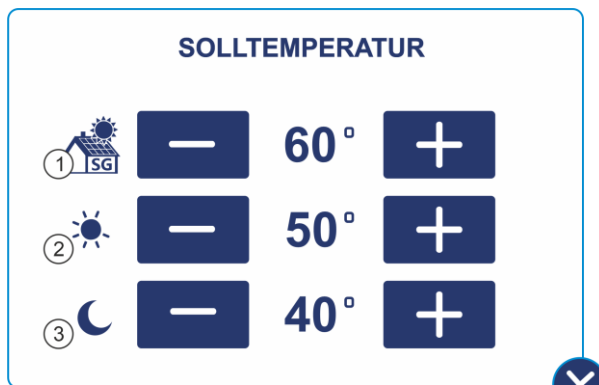
1. Aufrufen des MENÜs.
2. Auswahl des Wärmepumpenbetriebs.
3. Auswahl der Installationsart.
4. Grafik der Außentemperatur.
5. Aufladen des Puffers mit heißem Wasser.
6. Aktuell gemessene Puffertemperatur.
7. Einstellung der Puffersolltemperatur in Abhängigkeit vom gewählten Pufferbetrieb.

4.7.1 Einstellung der Solltemperatur für den Pufferkreislauf

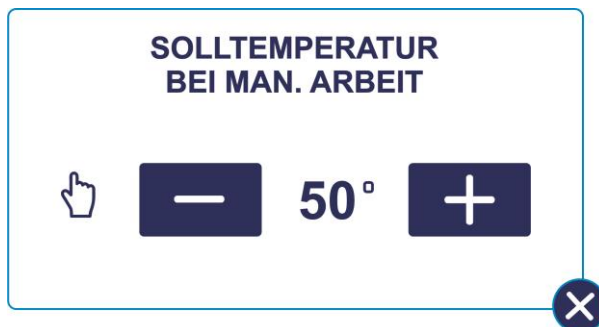


Das Fenster zur Einstellung der Solltemperatur wird durch Drücken des Wortes SOLL-TEMPERATUR auf dem Hauptbildschirm angezeigt. Je nach der gewählten Betriebsart des Kreises wird die entsprechende Solltemperatur eingestellt:

In der Betriebsart STOPP ist die Möglichkeit, die Temperatureinstellung zu ändern, deaktiviert, der Regler zeigt die Solltemperatur von 0°C an.



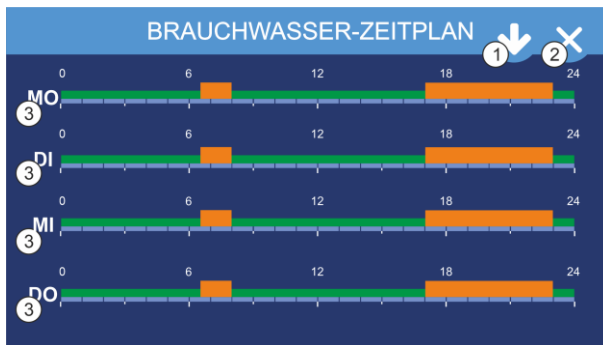
Im Uhrzeitenmodus ermöglicht der Regler die Einstellung der Solltemperatur des Pufferkreises für die Zusammenarbeit mit dem SG-Modus (1), den Komfortbereich - ohne Absenkung (2) und für den Öko-Bereich - mit Absenkung (3).



Temperatur-Einstellfenster für den manuellen Betrieb.

4.8 Einstellung des Wochenplans

Mit dem R480-Regler kann ein Zeitplan für Wochentage (Montag - Freitag), Samstag und Sonntag eingestellt werden. Es ist möglich, 2 Heizzonen einzustellen, zwischen den Heizzonen befindet sich eine Absenkungszone. In der Absenkungszone hält der Regler die Temperatur um den Wert der im Parameter Absenkung eingestellten Korrektur reduziert. Die Zeitplaneinstellungen für jeden Kreis sind nur verfügbar, wenn sich der Kreis in der Betriebsart Uhrbetrieb befindet. Um den Zeitplan für einen ausgewählten Kreis (BW, BUFOR) einzustellen, den Modus wählen: Betrieb nach Uhr und dann die Taste auf dem Informationsbildschirm für den betreffenden Kreislauf drücken: dann die Schieberegler verwenden, um die Absenkungszonen für die ausgewählten Tage einzustellen.



1. Den Zeitplan für die restlichen Tage der Woche anzeigen.
2. Zurück zum Hauptbildschirm.
3. Den Zeitplan für einzelne Tage bearbeiten.

4.8.1 Zeitplan bearbeiten



Durch Anklicken des Balkens des ausgewählten Zeitplans gelangt man in das Bearbeitungsfenster, in dem man die Uhrzeit und die Dauer der Arbeitszone für den ausgewählten Wochentag einstellen kann.

- 1 Zeitplanfenster kopieren.
 - 2 Die Bearbeitung des Zeitplans beenden.
 3. Die Zeitleiste des Zeitplans für einen bestimmten Tag.
- Die orangefarbenen Rechtecke zeigen die Komfortzone am Tag an, die grünen Rechtecke die Öko-Zone.
4. Der Beginn der Bearbeitung der Komfortzone I. Das Rechteck zeigt die Zone an, die gerade bearbeitet wird.

5. Ende der Komfortzone I bearbeiten.
6. Beginn der Komfortzone II bearbeiten.
7. Ende der Komfortzone II bearbeiten.
8. Werte erhöhen.
9. Werte verkleinern.

4.8.2 Wochenplan kopieren

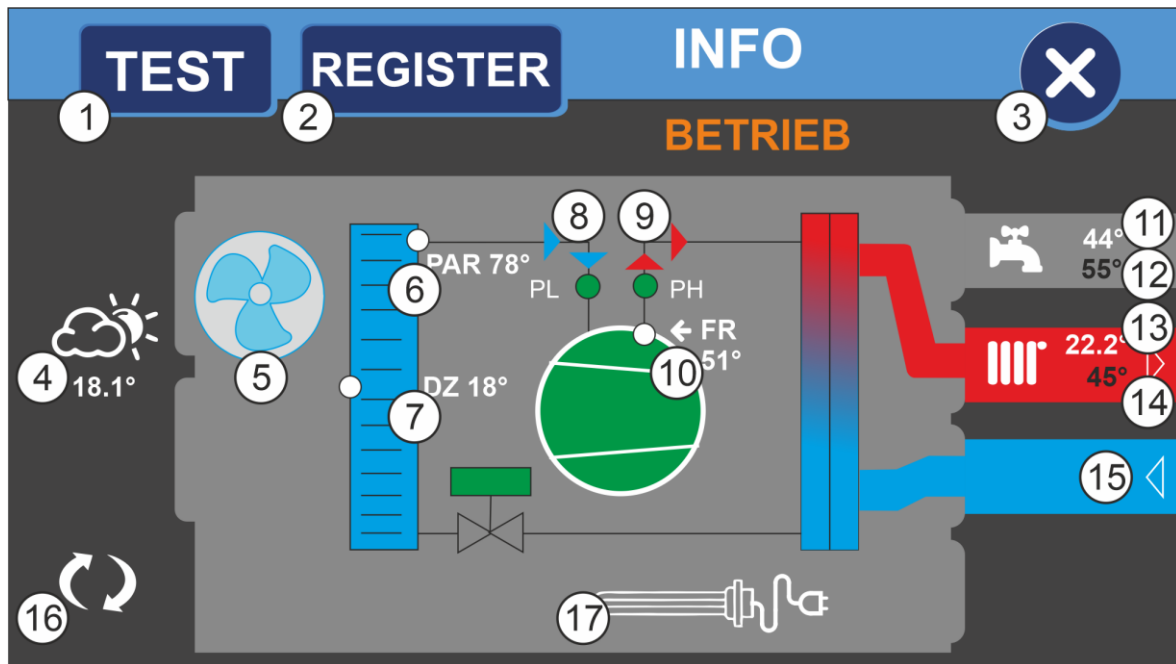
Um die Einstellung des Zeitplans zu beschleunigen und zu erleichtern, ist es möglich, die Einstellungen für aufeinanderfolgende Wochentage zu kopieren. Die Einstellungen für den Wochentag, dessen Zeitplan kopiert werden soll, werden mit der Schaltfläche Kopieren auf die nächsten Tage übertragen.



1. Das Fenster "Wochenplan kopieren" verlassen.
2. Der Tag, von dem der Zeitplan kopiert werden soll.
3. Ausgewählte Tage, für die der Zeitplan kopiert werden soll.
4. Die Taste zum Starten des Kopiervorgangs.

4.9 Informationsbildschirm

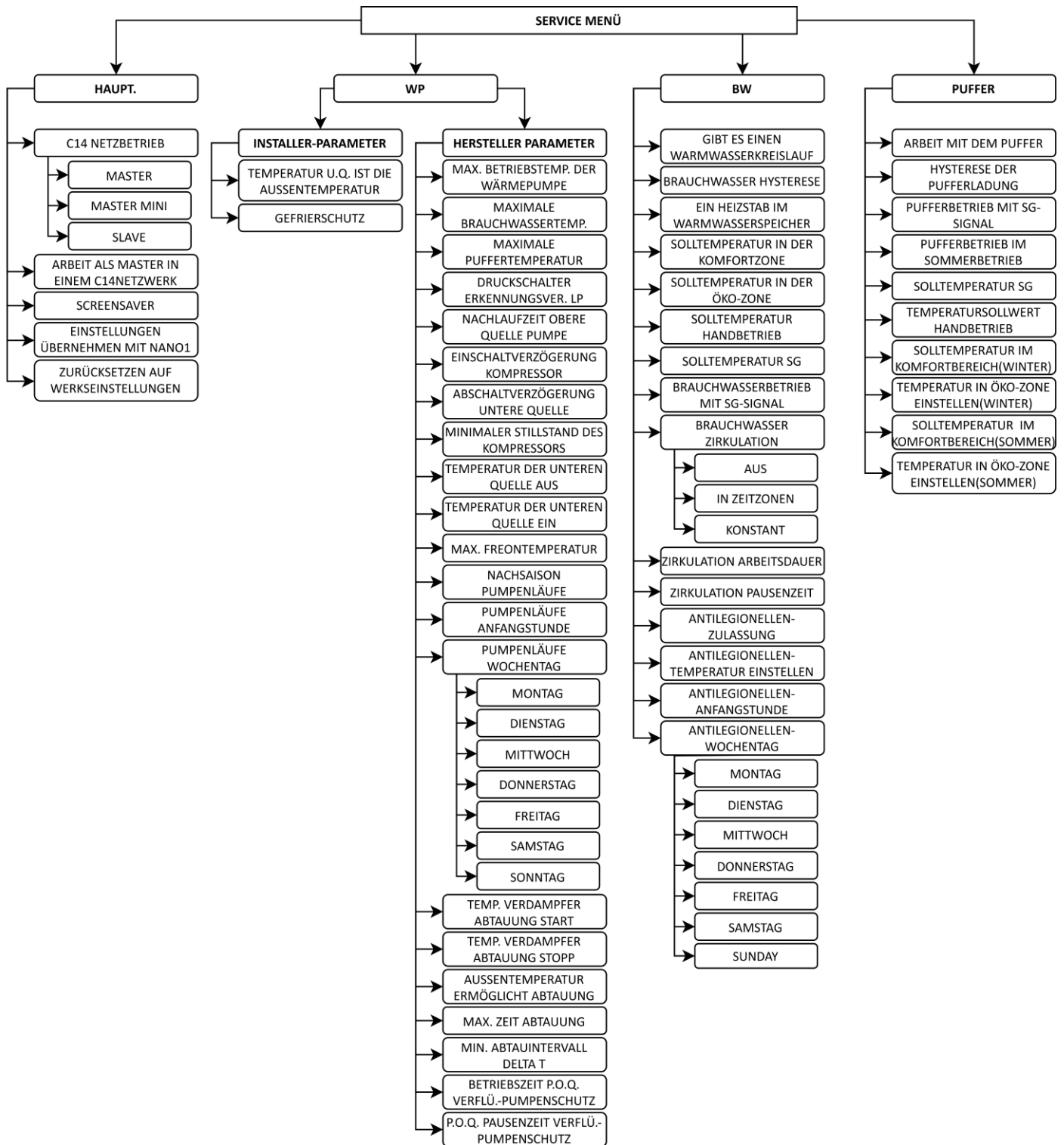
Der Regler ermöglicht es Ihnen, die aktuellen Parameter und den Status der wichtigsten Komponenten der Wärmepumpe abzulesen. Um den Informationsbildschirm aufzurufen, drücken Sie die Taste mit dem Bild der Pumpe auf dem Hauptbildschirm.



1. Testmodus Taste (5511).
2. Register (Verlauf) der Ereignisse.
3. Zurück zum Hauptbildschirm.
4. Aktuelle Außentemperatur.
5. Ventilatorbetrieb. Die Animation zeigt den Ventilatorbetrieb an.
6. Aktuelle Verdampfertemperatur.
7. Aktuelle Temperatur der unteren Quelle.
8. Niederdruckschalter, grüne Farbe zeigt den korrekten Zustand an.
9. Hochdruckschalter, grüne Farbe zeigt den Normalzustand an.
10. Aktuelle Freon-Temperatur.
11. Aktuelle Temperatur im Brauchwasserkreislauf.
12. Solltemperatur für den Brauchwasserkreis.
13. Aktuelle Temperatur im Pufferkreislauf.
14. Solltemperatur für den Pufferkreislauf.
15. Informationen über den Betrieb der Umwälzpumpe.
16. Status des Betriebs der Zirkulationspumpe, weiße Farbe bedeutet Zirkulationspumpe eingeschaltet.
17. Betriebsstatus der Elektroheizung, Farbe Rot zeigt den Betrieb des Heizstabs an.
18. Aktiver SG-Betrieb.

5. Service-Menü

5.1 Struktur des Servicemenüs



5.2 Service-Einstellungen

Um den Bildschirm für die Service-Einstellungen aufzurufen, die Taste MENU auf dem Hauptbildschirm drücken, der Bildschirm zeigt den Hauptmenübildschirm an, auf dem die Taste SERVICE gedrückt werden muss. Um das Servicemenü aufzurufen, muss der Servicecode eingegeben werden. Der Servicecode besteht aus 4 Ziffern und wird über die Zifferntastatur auf dem Bildschirm eingegeben. Nach korrekter Eingabe des Zugangscodes wird das Servicemenü angezeigt, das in 4 Gruppen unterteilt ist, in denen die Einstellungen bearbeitet werden können: System-, Wärmepumpen-, Brauchwasser- und Pufferkreiseinstellungen.

5.3 Service-System

C14 NETZBETRIEB	Einstellen des Steuerungssystems als Master im C14-Netzwerk
BILDSCHIRMSCHONER	Ein- und Ausschalten des Bildschirmschoners
ANNAHME DER BETRIEBSWEISE DER URLAUBANLAGE MIT NANO NR. 1	Empfang eines Befehls zum Eintritt in den Urlaubsmodus vom NANO-Thermostat Nr. 1. Nur wenn der NANO eine andere Nummer als 1 hat.
ZURÜCKSETZEN AUF WERKSEINSTELLUNGEN	Die Einstellungen des Geräts werden auf die Werkseinstellungen zurückgesetzt.

5.4 WP-SERVICE

Durch Drücken der Taste WP gelangt man in das Service-Menü der Wärmepumpe, das in 4 Parametergruppen unterteilt ist. Durch Drücken der Taste für die Parametergruppe wird der Lese- und Bearbeitungsmodus für die ausgewählte Parametergruppe aktiviert.

5.4.1 Installateur-Parameter

TEMPERATUR UQ IST DIE AUßENTEMPERATUR	Die Aktivierung der Funktion stellt eine gemeinsame Temperatur für die untere Quelle und die Außentemperatur ein.
FROSTSCHUTZMITTEL	Wenn die Temperatur des Brauchwasserspeichers unter die in diesem Parameter eingestellte Temperatur fällt, wird der Brauchwasserspeicher aufgeheizt.

5.4.2 Hersteller-Parameter

MAX. TEMPERATUR DER WÄRMEPUMPE	Maximale Temperatur, auf die das Wasser in der oberen Quelle erwärmt wird, Einstellbereich von 0°C bis 65°C.
MAXIMALE BRAUCHWASSERTEMPERATUR	Maximale Temperatur, auf die das Wasser im Warmwasserspeicher erwärmt werden kann, Einstellbereich 0°C bis 80°C.
MAXIMALE PUFFERTEMPERATUR	Maximale Temperatur, auf die das Wasser im Speicher aufgeheizt werden kann, Einstellbereich 0°C bis 65°C.
ERKENNUNGSVERZÖGERUNG DES LP-DRUCKSCHALTERS	Einstellung des Wertes für die Einschaltverzögerung des Niederdruckschalters, Einstellbereich von 1s (off) bis 600s.
PUMPENAUSLAUFZEIT O.Q.	Auslaufzeit der Pumpe der oberen Quelle.
EINSCHALTVERZÖGERUNG DES KOMPRESSORS	Zeit zwischen dem Einschalten der Unterdruckpumpe und dem Einschalten des Kompressors, Einstellbereich 10s bis 600s.
AUSSCHALTVERZÖGERUNG DER UNTEREN QUELLE	Ausschaltverzögerung für die untere Quelle bei Erreichen der eingestellten Temperatur, Einstellbereich 10s bis 1200s.
MINIMALE STILLSTANDSZEIT DES KOMPRESSORS	Mindeststillstandszeit des Kompressors zwischen der Ausführung aufeinanderfolgender Arbeitszyklen, Einstellbereich 360s bis 3000s.
TEMPERATUR DER UNTEREN QUELLE AUSSCHALTEN	Untere Quellentemperatur, bei der der Wärmepumpenbetrieb unterbrochen wird, Einstellbereich -30°C bis 50°C.
TEMPERATUR DER UNTEREN QUELLE EINSCHALTEN	Untere Quellentemperatur, bei der sich die Wärmepumpe einschaltet und arbeitet, Einstellbereich -30°C bis 50°C.

MAX. FREON-TEMPERATUR	Maximale Kühlmitteltemperatur.
NACHSAISON-PUMPENLÄUFE	Das Einschalten der Pumpen in der Nachsaison ermöglichen.
STARTZEIT DER NACHSAISONLÄUFE	Betriebszeit der Pumpe in der Nebensaison Einstellbereich 0 bis 23.
TAG DER WOCHE DER NACHSAISON-LAUFSTEGE	Freigabetag für das Einschalten der Pumpe außerhalb des Betriebszeiten - Einstellbereich Montag bis Sonntag.
VERDAMPFERTEMPERATUR ABTAUSTART	Bestimmt die Verdampfertemperatur, unterhalb derer die Abtauung aktiviert wird.
VERDAMPFERTEMPERATUR ABTAUSTOPP	Bestimmt die Verdampfertemperatur, ab der die Abtauung aktiviert wird.
T. VERSORGUNG, FREIGABE ABTAUEN	Temperatur der unteren Quelle, unter der das Abtauen stattfinden kann.
MAX. AUFTAUDAUER	Gibt die maximale Abtaudauer an. Nach Ablauf der in diesem Parameter eingestellten Zeit wird der Abtauprozess unterbrochen.
MINDESTABTAUINTERVALL DELTA T	Gibt die Mindestzeit zwischen den Abtauvorgängen an.
BETRIEBSZEIT PGZ VERFLÜSSIGERPUMPENSCHUTZ	Gibt die Dauer des Betriebs der oberen Quellpumpe an, wenn die U.Q.-Temperatur unter den Mindestwert fällt.
INTERVALLZEIT P.O.Q. VERFLÜSSIGERPUMPENSCHUTZ	Bestimmt die Intervallzeit zwischen den Zyklen der oberen Quellpumpe, wenn die U.Q.-Temperatur unter den Mindestwert fällt.

5.5 Puffer-Einstellungen

BETRIEB MIT DEM PUFFER	Freigabe des Betriebs der Pufferschaltung.
HYSTERESE DER PUFFERLADUNG	Hysterese des Pufferkreises, Regelbereich 0°C bis 10°C.
PUFFERBETRIEB MIT SG-SIGNAL	Gibt an, ob der Puffer auf den Empfang eines SG-Signals reagieren soll.
PUFFERBETRIEB IM SOMMERBETRIEB	Gibt an, ob der Puffer im Sommermodus arbeiten soll.
SOLLTEMPERATUR SG	Solltemperatur für den Pufferkreis, wenn der SG-Betrieb aktiv ist, Einstellbereich 0°C bis 65°C.
TEMPERATURSOLLWERT MANUELLER BETRIEB	Solltemperatur für den Pufferkreis im Handbetrieb, Einstellbereich 0°C bis 65°C.
GEWÜNSCHTE TEMPERATUR IM KOMFORTBEREICH WINTER	Solltemperatur für den Pufferkreis in der Komfortzone, Einstellbereich 0°C bis 65°.
SOLL-TEMPERATUR IN DER ECO-ZONE WINTER	Solltemperatur für den Pufferkreis in der ECO-Zone, Einstellbereich 0°C bis 65°C .

5.6 BW-Einstellungen

OB EIN BRAUCHWASSER-KREISLAUF VORHANDEN IST	Einschalten des Betriebs des Brauchwasserkreises.
BRAUCHWASSER HYSTERESE	Hysterese Brauchwasserkreis, Einstellbereich 1°C bis 30°C.
OB IM BRAUCHWASSERSPEICHER EIN HEIZSTAB VORHANDEN IST	Bestimmt, ob im Warmwasserspeicher eine zusätzliche Wärmequelle in Form eines elektrischen Heizstabs vorhanden ist.
SOLL-TEMPERATUR IM KOMFORTBEREICH	Einstelltemperatur für den Brauchwasserkreis in der Komfortzone, Einstellbereich 0°C bis 70°C.
TEMPERATUR IN DER ÖKO-ZONE EINSTELLEN	Solltemperatur für den Brauchwasserkreis in der ÖKO-Zone, Einstellbereich von 0°C bis 70°C.
TEMPERATURSOLLWERT HANDBETRIEB	Solltemperatur für Brauchwasserkreis im Handbetrieb, Einstellbereich 0°C bis 70°C.
SOLLTEMPERATUR SG	Solltemperatur für den Brauchwasserkreis, wenn der SG-Modus aktiv ist, Einstellbereich 0°C bis 70°C.
BW-ZIRKULATION	Wahl der Regelungsmethode für die Zirkulation des Brauchwasserkreises <ul style="list-style-type: none"> · Ausgeschaltet, · in Zeitzonen, · fest.
ZIRKULATION BETRIEBSZEIT	Bestimmt, wie lange die Umwälzpumpe seit dem Einschalten bereits läuft.
UMLAUFPAUSENZEIT	Legt die Pausenzeit des Zirkulators ab dem Moment des Ausschaltens fest.
GENEHMIGUNG ZUR DURCHFÜHRUNG DER ANTI-LEGIONELLEN-MASSNAHMEN	Aktivierung der periodischen Desinfektionsfunktion, um das Wachstum von Legionellen zu verhindern.
ANTI-LEGIONELLEN-SOLLWERTTEMPERATUR	Temperatur für die periodische Desinfektion einstellen, Einstellbereich 70°C bis 85°C.
ANTI-LEGIONELLEN-STARTZEIT	Antilegionellen-Startzeit, Einstellbereich 0 bis 21.
ANTI-LEGIONELLEN-TAG DER WOCHE	Starttag der Legionellenbekämpfung, Einstellbereich Montag bis Sonntag.

6. Montage und Installation

6.1 Allgemeine Informationen

Anschluss- und Installationsarbeiten dürfen nur von entsprechend qualifizierten und autorisierten Personen unter Beachtung der geltenden Vorschriften und Normen durchgeführt werden. Alle Anschlussarbeiten dürfen nur bei ausgeschalteter Versorgungsspannung erfolgen. Vor Beginn der Arbeiten ist sicherzustellen, dass die elektrischen Leitungen spannungsfrei sind.

6.2 Sensoren und deren Installation

Die Steuerung verwendet die folgenden Arten von Fühler für Messungen:

- Verdampfertemperatur - Fühler T1001,
- Temperatur der unteren Quelle - Fühler T1001,
- Brauchwassertemperatur - Fühler T1001,
- Außentemperatur - Fühler T1002,
- Freontemperatur - Fühler T1001,
- Puffertemperatur - Fühler T1001.

Die Fühler T1001 bestehen aus einem Messelement in einem Edelstahlmantel mit einem Durchmesser von 6 mm und einem Kabel, das Temperaturen bis zu 100 °C standhält. Der Fühler kann mit einem Kabel mit einem Querschnitt von mindestens 0,5 mm² verlängert werden, wobei die Gesamtlänge des Kabels 30 m nicht überschreiten sollte. Die Fühler sind nicht luftdicht, daher dürfen sie nicht in Flüssigkeiten getaucht werden. Die Sensorkabel dürfen nicht mit Oberflächen in Berührung kommen, deren Temperatur mehr als 100°C betragen kann. Der Mindestabstand zwischen den Sensorkabeln und den parallel verlaufenden stromführenden Netzkabeln beträgt 30 cm. Ein geringerer Abstand kann zu instabilen Temperaturmesswerten führen.

TEMPERATUR [°C]	WIDERSTAND [Ω]
-40	842.1
-30	881.7
-20	921.3
-10	960.7
0	1000
10	1039
20	1077.9
30	1116.7
40	1155.4
50	1194
60	1232.4
70	1270.7
80	1308.9
90	1347

7. Standby-Betrieb

Die Wärmepumpe sollte während der Zeit, in der sie den Speicher nicht beheizt, in den Standby-Betrieb versetzt werden. Im Standby-Betrieb übernimmt der Regler die Verflüssigerschutzfunktion, die Anti-Stop-Funktion der Umwälzpumpe und die Frostschutzfunktion des Warmwasserspeichers. Daher sollte die Wärmepumpe nicht vom Stromnetz getrennt werden, wenn eine andere Wärmequelle zur Beheizung des Warmwasserspeichers verwendet wird. Im Standby-Betrieb wird die gemessene Brauchwassertemperatur angezeigt. Außerdem steuert der Regler im Standby-Betrieb die Brauchwasserzirkulationspumpe nach dem eingestellten Betriebsplan.

8. Sicherheit und Alarmer

Um einen möglichst sicheren und störungsfreien Betrieb zu gewährleisten, ist die Wärmepumpe durch Druckschalter mit automatischer Rückstellung geschützt, die im Kältekreislauf auf der Nieder- und Hochdruckseite installiert sind. Die Druckschalter sind mit dem Steuergerät verbunden. Wird einer der Druckschalter ausgelöst, wird der Betrieb der Wärmepumpe gestoppt und ein akustischer Alarm ausgelöst. Außerdem ist der Kompressor durch einen Heißgassensor (Kontrollsensor) geschützt. Während des Zeitraums, in dem der Tank durch eine andere Wärmequelle beheizt wird, sollte der Regler in den Modus umgeschaltet werden: STILLSTAND- die Funktionen zum Schutz gegen das Einfrieren des Verflüssigers, des Warmwasserspeichers und die Funktion zum Schutz gegen die Stagnation der Umwälzpumpe (Anti-Stop-Pumpe) sind aktiviert.

Problembeschreibung	Mögliche Ursache	Lösung
<p>Wyłączenie pompy ciepła poprzez wyzwolenie presostatu wysokiego ciśnienia- komunikat: BŁĄD PRESOSTATU HP</p> <p>Nach dem 4. Auftreten des Fehlers schaltet sich die Wärmepumpe ab.</p>	<ul style="list-style-type: none"> - Kein oder unzureichender Wasserfluss zwischen Wärmepumpe und Pufferspeicher - Umwälzpumpe defekt oder Pumpenlaufrad blockiert - Sollwert der Speichertemperatur zu hoch - Defekter Hochdruckschalter 	<ul style="list-style-type: none"> - Den Schrägfilter am Heizkreis der Wärmepumpe reinigen - Im Servicemenü der Reglereinstellungen prüfen, ob die Umwälzpumpe in Betrieb ist: Manueller Betrieb - Entlüften der Wärmepumpen-Umwälzpumpe durch Herausdrehen der Schraube im Pumpengehäuse / manuelle Entriegelung des Laufrades - Austausch der Umwälzpumpe - Den Sollwert des Speichers reduzieren - Den Stromkreis des Hochdruckschalters überprüfen (normalerweise geschlossen) - Das Gerät aus- und einschalten - Mit der Servicestelle Kontakt aufnehmen
<p>Ausschalten der Wärmepumpe durch Lösen des Niederdruckschalters - Meldung: FEHLER DRUCKSCHALTER LP</p> <p>Nach dem 4. Auftreten des Fehlers schaltet sich die Wärmepumpe ab.</p>	<ul style="list-style-type: none"> - Verschmutzter Verdampfer - Niedrige Ansauglufttemperatur - Mattierter Verdampfer - Kältemittelverlust - Defekter Niederdruckschalter 	<ul style="list-style-type: none"> - Verdampfer Reinigen - Luftbereitstellung mit einer höheren Temperatur - Abtauungseinstellungen überprüfen - Manuelles Abtauen des Verdampfers einschalten - Niederdruckschalterkreis überprüfen (normalerweise geschlossen) - Die Kontaktverbindung in der Klemmleiste überprüfen - Gerät aus- und einschalten - Mit der Servicestelle Kontakt aufnehmen
<p>Wärmepumpe heizt nicht auf die eingestellte Speichertemperatur</p>	<ul style="list-style-type: none"> - Speicherkapazität zu groß - Zu viel Wasserdurchfluss zwischen Wärmepumpe und Speicher - ECO-ECO PLUS Temperatur unter dem Speichersollwert eingestellt 	<ul style="list-style-type: none"> - Durchflussregelung zwischen Wärmepumpe und Speicher zur Bestimmung der Temperaturdifferenz zwischen Vor- und Rücklauf in einem Bereich von 5-8 K - Temperatur-Sollwerteinstellung ECO-ECO PLUS - Heizstab oder Zusatzwärmequelle nicht angeschlossen

		Durchflussregelung zwischen Wärmepumpe und Speicher, um eine Temperaturdifferenz von 5-8 K zwischen Vorlauf und Rücklauf herzustellen
Lange Aufheizzeit des Speichers	<ul style="list-style-type: none"> - Speicherkapazität zu groß - Zu viel Wasserdurchfluss zwischen Wärmepumpe und Speicher - Durchmesser des Luftkanals zu klein - Niedrige Außentemperatur - Verschmutzter Filter im Ansaugluftkanal 	<p>Durchflussregelung zwischen Wärmepumpe und Speicher zur Bestimmung der Temperaturdifferenz zwischen Vor- und Rücklauf in einem Bereich von 5-8 K</p> <ul style="list-style-type: none"> - Die Kanäle gemäß den Richtlinien in der Bedienungsanleitung verwenden - Zusätzliche (Haupt-)Wärmequelle zur Brauchwassererwärmung aktivieren - Den Ansaugluftfilter reinigen
Wasseraustritt	<ul style="list-style-type: none"> - Falsch nivelliertes Gerät - Verstopfung in der Kondensatabflussleitung - Falsche Verlegung der Kondensatleitung 	<ul style="list-style-type: none"> - Nivellierung des Geräts - Durchgängigkeit des Kondensatabflusses prüfen - Die Verlegung der Kondensatleitung überprüfen und sicherstellen, dass die Leitung nicht geknickt ist
Defekter Verdampfer- Temperaturfühler	<ul style="list-style-type: none"> - Kurzschluss des Fühlers - Defekter Fühler 	<ul style="list-style-type: none"> - Den korrekten Anschluss des Fühlers überprüfen - Den Fühler an einen anderen Eingang des Steuergeräts anschließen - Kabel auf Beschädigung prüfen - Den Widerstand des Fühlers prüfen - Den Messfühler austauschen
Defekter Brauchwasser- Temperaturfühler		
Defekter Freon- Temperaturfühler		
Temperaturfühler der unteren Quelle defekt		
Defekter Puffertemperaturfühler		
Blockierung der Mindesttemperatur der unteren Quelle (T.U.Q. (MIN))	Die Mindesttemperatur ist unter den Mindestwert gefallen	<ul style="list-style-type: none"> - Den optionalen Heizstab einschalten - Die Quelle der Ansaugluft ändern
Sperrung durch falsches Auftauen	- Fehlgeschlagenes Abtauen (5 Mal)	- Abtauzeit verlängern
Meldung: Freon-Höchsttemperatur überschritten. Nach dem 5. Auftreten des Fehlers schaltet sich die Wärmepumpe ab.	<ul style="list-style-type: none"> - Schlechte Funktion des Expansionsventils (Freon kehrt zum Verdampfer zurück) - Zu wenig Kältemittel 	- Mit der Servicestelle Kontakt aufnehmen

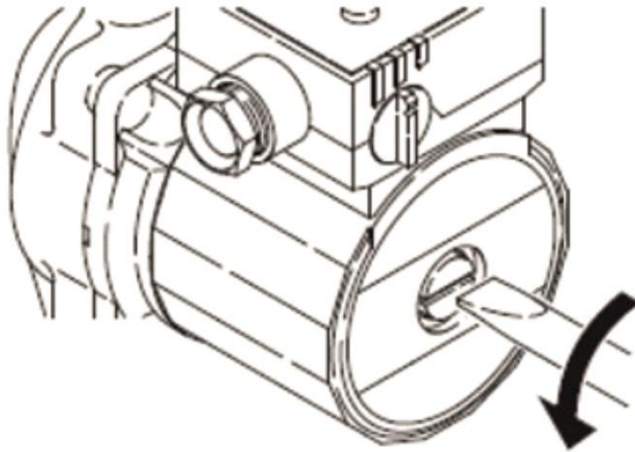
9. Wartung

Der Benutzer des Geräts ist verpflichtet, mindestens einmal jährlich Servicetätigkeiten durchzuführen, die unter anderem Folgendes umfassen sollten:

- Verdampferreinigung
- Reinigung des Gehäuses und des Bodens der Wärmepumpe
- Reinigung des im Hydrauliksystem befindlichen Filters
- Überprüfung der elektrischen Anschlüsse

Achtung: Vor der Wartung der Wärmepumpe sollte sie vom Netz getrennt werden. Vor dem Einschalten der Wärmepumpe nach längerem Stillstand (nach der Wintersaison) ist zu prüfen, ob die Wärmepumpenanlage entlüftet wurde.

Entlüftung mit Hilfe einer Umwälzpumpe



Um die Umwälzpumpe zu entlüften, die Schraube am Pumpengehäuse lösen und warten, bis Wasser unter der Pumpe austritt. Nachdem die Pumpe entlüftet wurde, die Schraube wieder anziehen. Wenn die Umwälzpumpe stagniert, den Strom zur Wärmepumpe abschalten, die Schraube abschrauben und mit einem Schraubendreher das Laufrad bewegen. Nach dem Einschalten der Stromversorgung der Wärmepumpe im manuellen Betrieb die Speicherpumpe starten, um deren ordnungsgemäße Funktion zu überprüfen.

10. SG READY-Funktion

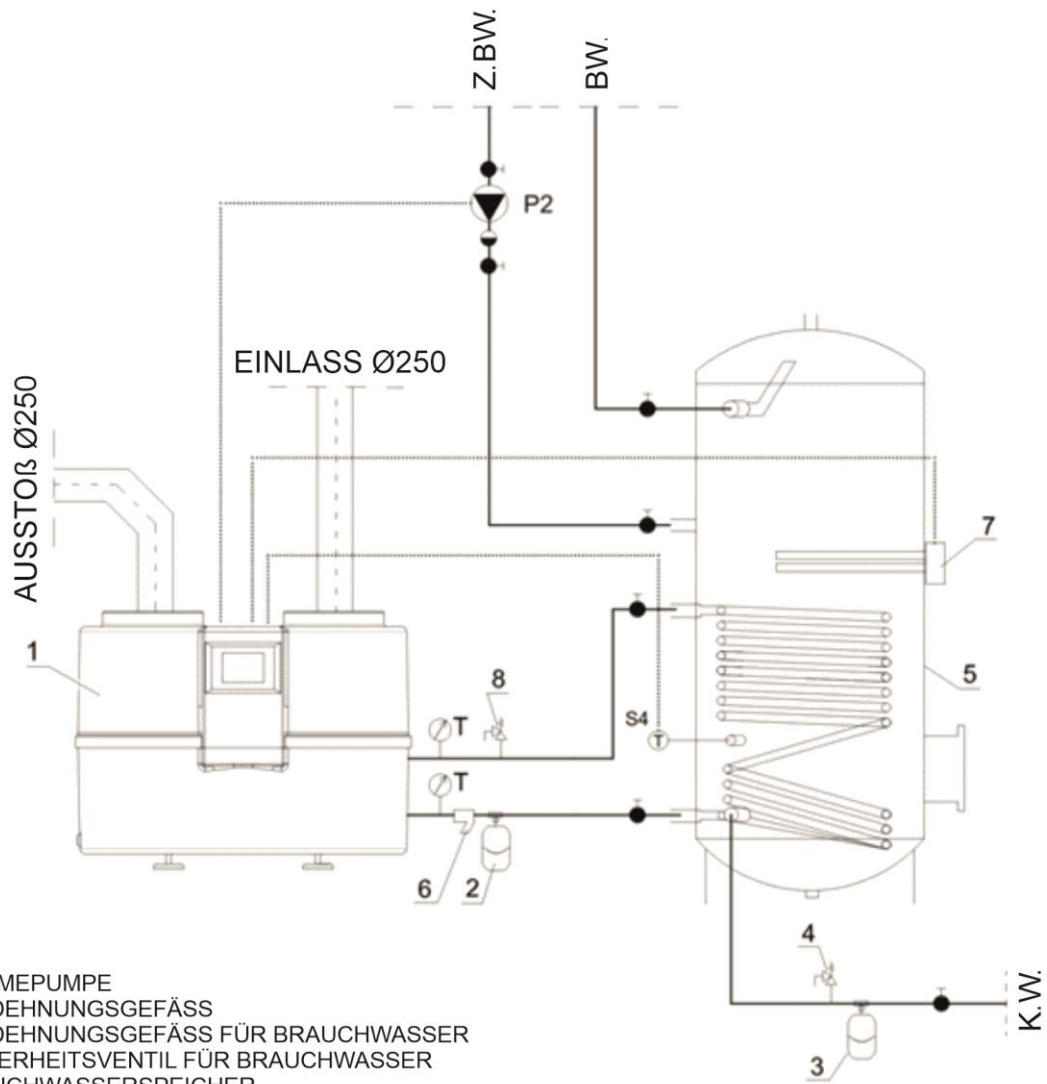
Die Wärmepumpe ist für den Einsatz mit Photovoltaikmodulen und Energiepreisen konzipiert. Die Steuerung verfügt über einen zusätzlichen **potentialfreien** Schließerkontakt. Nach dem Auslösen des Kontakts wird die Wärmepumpe gestartet und der Brauchwasserspeicher auf die in der SG-Funktion eingestellte Temperatur geladen. Die SG-Funktion ist im Regler nur aktiv, wenn das Wochenprogramm aktiviert ist.

11. Vorgehensweise nach der Lebensdauer des Gerätes

Nach Ablauf der Lebensdauer des Geräts wenden Sie sich an eine Person, die berechtigt ist, geregelte Stoffe zu recyceln und zu entsorgen. Nach der Entleerung des Gerätes kann das Gerät entsorgt und/oder einzelne Komponenten recycelt werden.

12. Hydraulische Schaltpläne

12.1 Schema 1

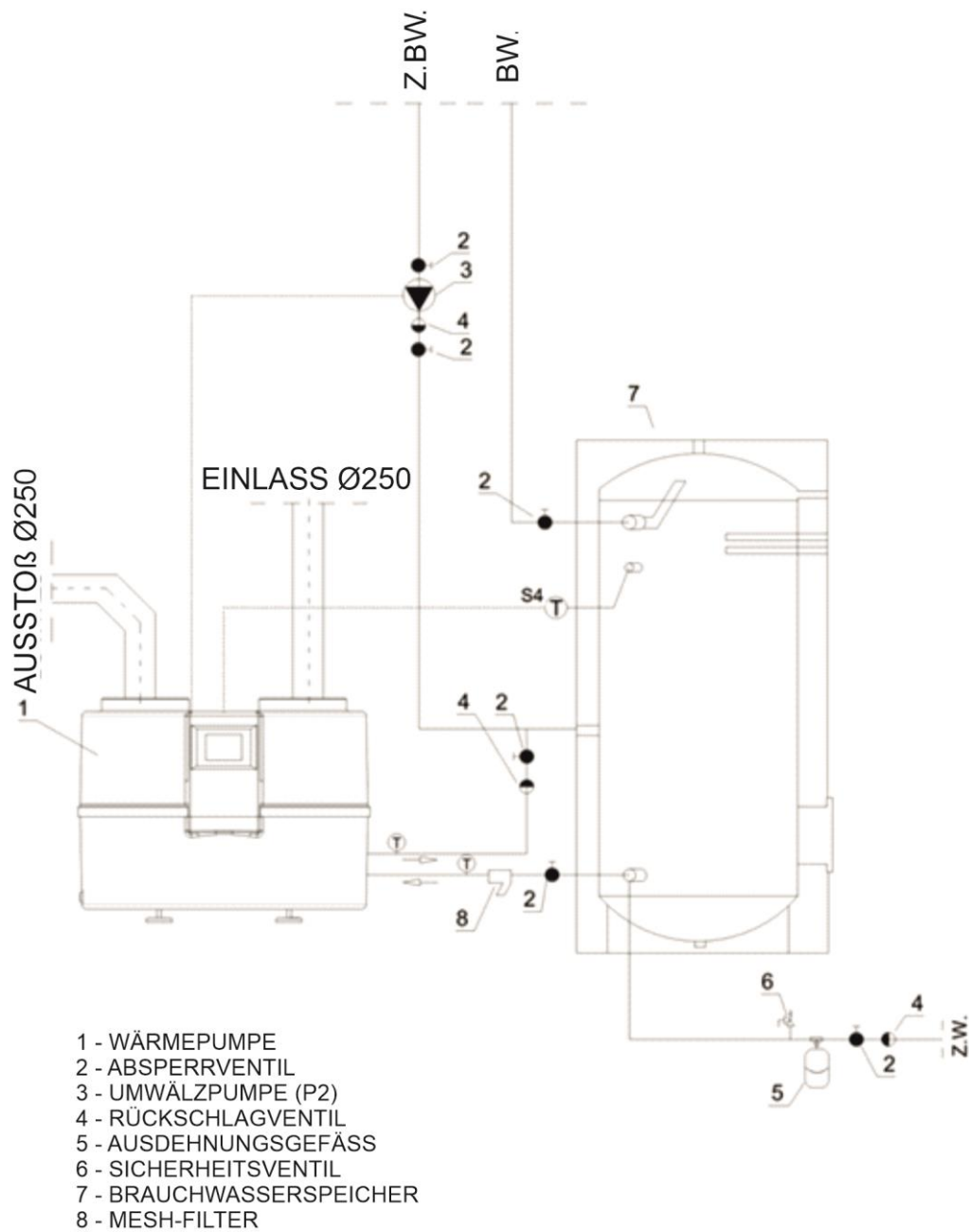


- 1 - WÄRMEPUMPE
- 2 - AUSDEHNUNGSGEFÄSS
- 3 - AUSDEHNUNGSGEFÄSS FÜR BRAUCHWASSER
- 4 - SICHERHEITSVENTIL FÜR BRAUCHWASSER
- 5 - BRAUCHWASSERSPEICHER
- 6 - MESH-FILTER
- 7 - ELEKTRISCHER HEIZSTAB (G)
- 8 - SICHERHEITSVENTIL

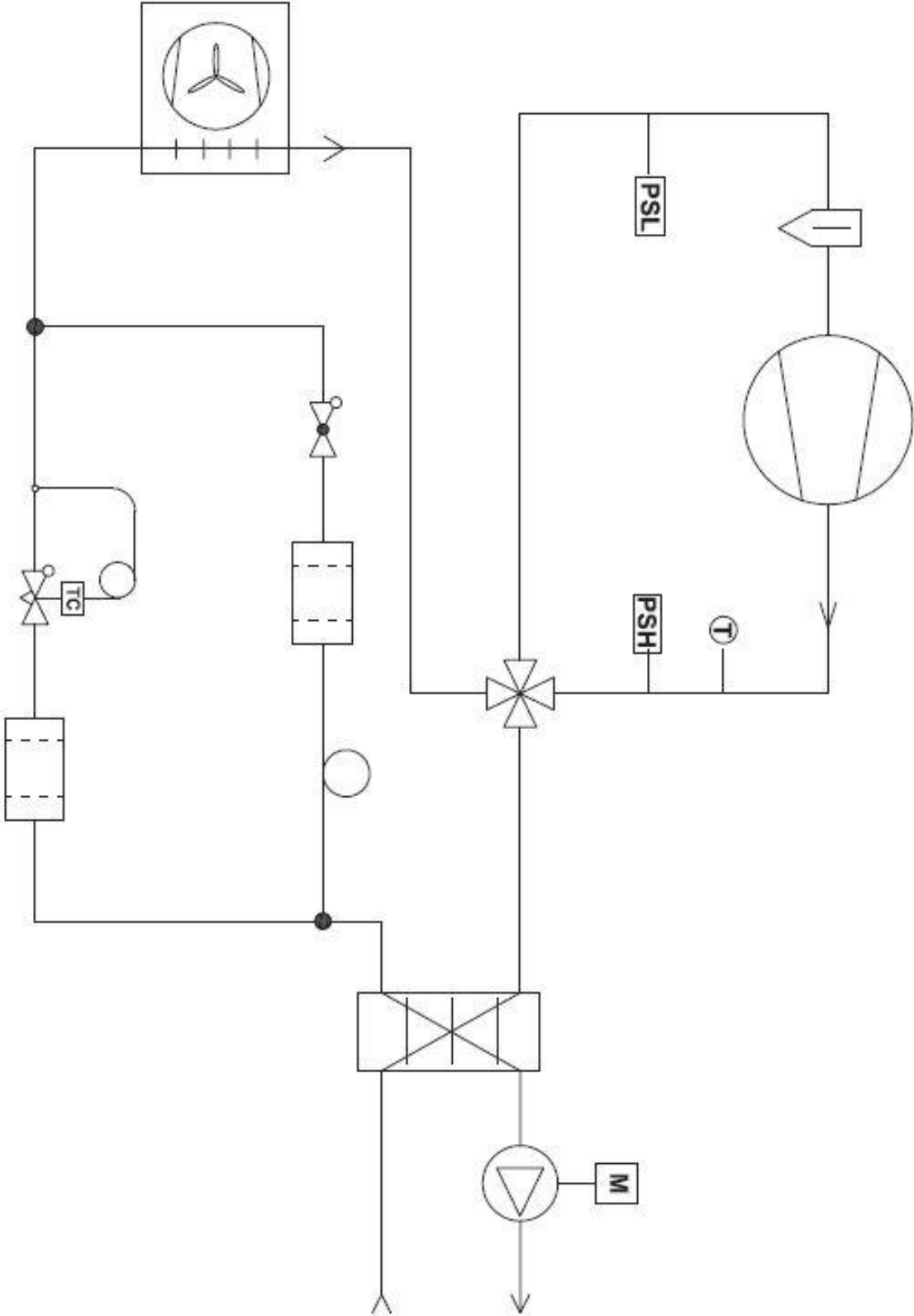
WÄRMEPUMPENEINLASS UND -AUSLASS MIT ZEIGERTHERMOMETERN AUSSTATTEN

Mindestfläche des Wärmetauschers 0,9 m²

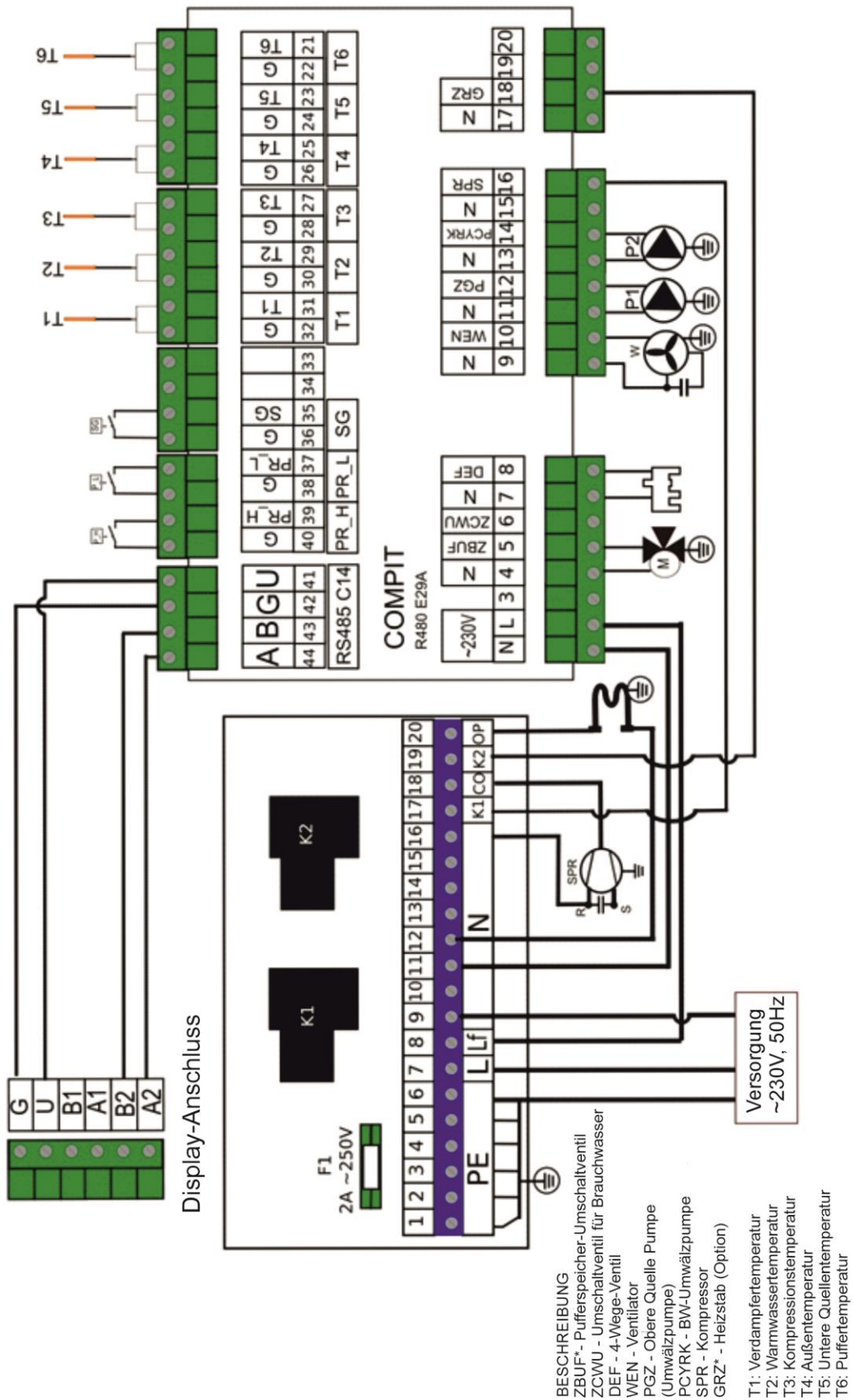
12.2 Schema 2



13. Schema des Kühlkreislaufts



14. Elektrisches Schema



15. Technische Daten

Anwendungsbereich		
Außentemperatur	°C	min: -7 / max 43
Temperatur des Warmwassers aus der Wärmepumpe	°C	55
Temperatur des Warmwassers mit Elektroheizstab	°C	65
Minimaler Einbauraum	m ²	1
Elektrische Parameter		
Elektrische Energieversorgung		1/N/PE 220-240V/50Hz
Empfohlener Schutz		C6
Maximaler Anlaufstrom	A	15,2
Maximaler Betriebsstrom der Wärmepumpe	A	3
Stromverbrauch	Ventilator	90
	Umwälzpumpe	Max 55
Stromverbrauch für die Einlasslufttemperatur von 20°C	kW	min. 0,3- maks. 0,7
Leistungs Parameter		
Energieeffizienzklasse	-	A+
Lastprofil	-	L
Nennwärmeleistung A15/W10-55	kW	1,5
Maximale Wärmeleistung*	kW	1,98
COP A15/W55 (PN-EN 16147:2017-04)	-	3,0
COP A20/W55	-	3,3

Kühlkreislauf		
Kompressorotyp	Rotationskompressor	
Kompressorölart	ESTER OIL VG74/480 ml	
Kältemittel / Menge	HFC-134a/0,6kg	
Mittel GPW		1430
CO ₂ Äquivalent	t	0,86
Der maximal zulässige Druck (Niederdruck)	bar	4,7
Der maximal zulässige Druck (Hochdruck)	bar	24
Abmessungen		
Durchmesser	mm	670
Höhe	mm	500
Masse	kg	45
Parameter des Heizkreises		
Anschlüsse an den Heizkreis		2xGW 3/4"
Der minimale Innendurchmesser des Rohres	mm	20
Empfohlener Durchfluss	m ³ /h	0,33÷0,35
Maximal zulässiger Druck im Heizkreis	bar	6
Wärmeträgermittel		Glykol und Wasser
Andere		
Schallleistungspegel	dB(A)	57

Die oben genannten COP-Werte sowie die Heizzeiten wurden unter den folgenden Bedingungen ermittelt: Ansauglufttemperatur 20°C. Pumpe direkt an einen 300l-Wasserspeicher angeschlossen. Die oben genannten Werte können sich bei anderen Bedingungen ändern.

Der Hersteller haftet nicht für Störungen oder Schäden an der Wärmepumpe die durch eine falsche Auswahl der Speicherkapazität verursacht wurden.

Enthält fluorierte Treibhausgase, die unter das Kyoto-Protokoll fallen.



Der Hersteller behält sich das Recht vor, die in der Anleitung enthaltenen Informationen zu ändern. Das verbrauchte Produkt darf nicht als gewöhnlicher Haushaltsabfall behandelt werden. Demontiert sollte das Gerät bei einer Sammelstelle für das Recycling von elektrischen und elektronischen Geräten abgegeben werden. Die ordnungsgemäße Entsorgung des gebrauchten Produkts verhindert mögliche negative Auswirkungen auf die Umwelt, die im Falle einer unsachgemäßen Abfallentsorgung auftreten könnten. Nähere Informationen zum Recycling dieses Produkts erhalten Sie bei Ihrer örtlichen Abfallbehörde oder dem Geschäft, in dem Sie das Produkt gekauft haben.

Der Hersteller behält sich das Recht vor, die in der Bedienungsanleitung enthaltenen Informationen zu ändern.

Wenn eine Fehlfunktion der Wärmepumpe festgestellt wird, muss das "Inbetriebnahme Protokoll" in die Reklamationsmeldung an den Hersteller aufgenommen werden. Das Protokoll ist die Grundlage für die Feststellung der Richtigkeit der Auswahl und Installation des Geräts.

Inbetriebnahme Protokoll Wärmepumpe DROPS D4.1 (C)

Kopie für den Investor

Seriennummer des Gerätes					
Name und Adresse des Investors					
Vorname, Nachname der Person die die erste Inbetriebnahme vornimmt					
Aufstellungsort z.B. Kellergeschoss					
Luftkanäle		Durchmesser:		Material:	
Heizungsrohrleitung		Durchmesser:		Material:	
Heizungsschema gemäß der Bedienungsanleitung		Schemanummer:		Anderer:	
Warmwasserspeichervolumen					
Pufferspeichervolumen					
Vorlauf Temp. Wärmepumpe*					
Rücklauf Temp. Wärmepumpe*					
Verfahren zur Kondensatableitung					
Elektrischer Anschluss					
Vorname, Nachname der Person die die Verbindung durchgeführt hat					
Überstromschutz					
RCD					
Querschnitt der Netzleitung					
Heizstab	JA	NEIN	Zirkulationspumpe	JA	NEIN
Anmerkungen					
Inbetriebnahmedatum					

* Notieren Sie sich die Temperatur des Speichers während der Messung. Die Temperatur des Speichers während der Messung sollte nicht unter 30°C liegen.

.....

Stempel/Lieferantenunterschrift

.....

Stempel/Unterschrift

des Montageunternehmens

.....

Unterschrift des Investors

Inbetriebnahme Protokoll Wärmepumpe DROPS D4.1 (C)

eine Kopie für den Hersteller des Geräts

Seriennummer des Gerätes							
Name und Adresse des Investors							
Vorname, Nachname der Person die die erste Inbetriebnahme vornimmt							
Aufstellungsort z.B. Kellergeschoss							
Luftkanäle		Durchmesser:		Material:			
Heizungsrohrleitung		Durchmesser:		Material:			
Heizungsschema		Gemäß		der		Schemanummer:	
Bedienungsanleitung				Anderer:			
Warmwasserspeichervolumen							
Pufferspeichervolumen							
Vorlauf Temp. Wärmepumpe*							
Rücklauf Temp. Wärmepumpe*							
Verfahren zur Kondensatableitung							
Elektrischer Anschluss							
Vorname, Nachname der Person die die Verbindung durchgeführt hat							
Überstromschutz							
RCD							
Querschnitt der Netzleitung							
Heizstab		JA	NEIN	Zirkulationspumpe		JA	NEIN
Anmerkungen							
Inbetriebnahmedatum							

* Notieren Sie sich die Temperatur des Speichers während der Messung. Die Temperatur des Speichers während der Messung sollte nicht unter 30°C liegen.

.....
Stempel/Lieferantenunterschrift

.....
Stempel/Unterschrift
des Montageunternehmens

.....
Unterschrift des Investors

Kontakt Daten des Herstellers:

SUNEX S.A.

47-400 Racibórz

Piaskowa 7

+48 32 414 92 12

+48 32 414 92 13

info@sunex.pl