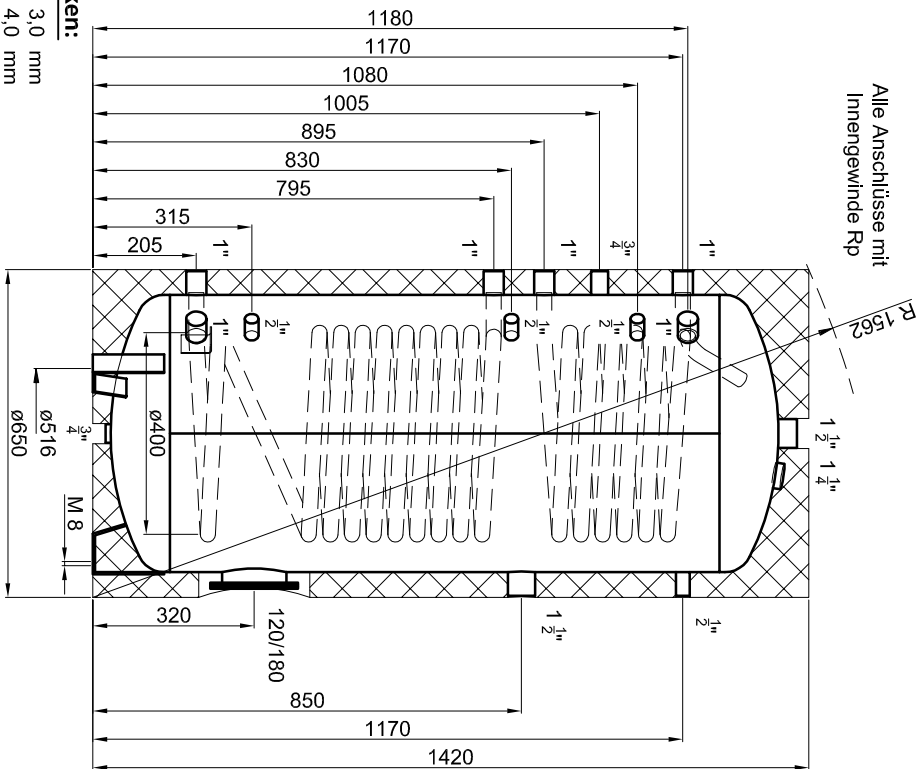


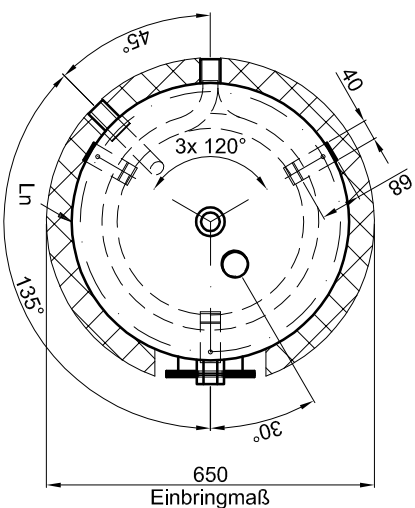
Technische Änderungen im Zuge der Weiterentwicklung vorbehalten.
Maßangaben können eine Toleranz von +/- 5 mm aufweisen!

Materialstärken:
Mantelblech: 3,0 mm
Klöpferböden: 4,0 mm

Materialstärken sind nicht dargestellt!



PU-Hartschaum
fest aufgeschäumt



Betriebsangaben:

- Behälter:**
- Nennvolumen: 300 l
- zulässiger Druck (rs): 10,0 bar
- Prüfdruck (pT): 15,0 bar
- zulässige Temperatur (rs): 0 - 95 °C
- zulässiges Medium: Wasser
- Gewicht: 113 kg
- Werkstoff: S235JRG2
- Korrosionsschutz: außen beschichtet

innen emailliert,

außen beschichtet

Glattrohr-Wärmetauscher unten:

- Übertragungsfläche: 1,3 m²
- Inhalt: 6,8 l
- zulässiger Druck (rs): 16,0 bar
- zulässige Temperatur (rs): 0 - 110 °C
- zulässiges Medium: Wasser/Glykol
- Werkstoff: S235JRG2

Glattrohr-Wärmetauscher oben:

- Übertragungsfläche: 1,1 m²
- Inhalt: 4,1 l
- zulässiger Druck (rs): 16,0 bar
- zulässige Temperatur (rs): 0 - 110 °C
- zulässiges Medium: Wasser/Glykol
- Werkstoff: S235JRG2

TWL-Technologie GmbH
Im Gewerbegebiet 2 - 12
D-92271 Freihung
www.twl-technologie.de

| | | |
|---|----------------------|--------------------|
| Gezeichnet: Julian Klier | Datum: 01.01.2015 | Maßstab: M 1:15 |
| Emallierter Solarspeicher Typ SO 300 | | |
| Art-Nr. SO.0300 | | |