



Pelletheizung Pellmax

Komfortabel heizen mit nachwachsenden Rohstoffen



Zukunftssichere Heizsysteme

Ökologisch Heizen mit höchster Effizienz

Pelletkessel *Pellmax UB* mit Pelletbrenner

Pelletkessel der Spitzenklasse mit einer Kessel-Nennwärmeleistung von 18,4 kW, serienmäßig mit Pelletbrenner Viking Bio 200 und Vorratsbehälter mit ca. 230 Liter.

Der Pelletkessel Pellmax UB besticht durch neueste Technik

Das Heizen mit Holz als Brennstoff wird durch die moderne Holzpelletheizung Pellmax UB komfortabel, wartungsfreundlich und sicher. In Kombination mit dem Pelletbrenner Viking Bio 200, mit voll-automatischer Brennstoffzufuhr und Zündung, schaltet sich der Pelletbrenner je nach Anforderung und Bedarf automatisch ein und versorgt Ihr Haus mit Wärme.

Das intuitive, farbige Touch-Display ist sehr einfach zu bedienen und zeigt die wichtigsten, relevanten Daten des Pelletbrenners übersichtlich an. Diese Pelletheizung ist somit nicht nur komfortabel zu bedienen, sondern zudem auch umweltfreundlich sowie äußerst sparsam, da die Brennstoffkosten für Holzpellets niedrig sind.



Serienmäßig mit Pelletbrenner und Pellet-Vorratsbehälter

Pelletkessel *Pellmax UB*

Wärmebaronen-Pelletkessel werden generell mit Pellet-Vorratsbehälter, Förderschnecke inkl. Pelletzuführschlauch und Pelletbrenner „Viking Bio 200“ ausgeliefert.

Die perfekte Einheit:
Pelletkessel, Pelletbrenner,
Pellet-Vorratsbehälter
und Förderschnecke

Wenig Platz im Keller?

Mit einer Breite von ca. 57 cm ist der Pelletkessel mühelos in nahezu allen Heizräumen einzubringen.

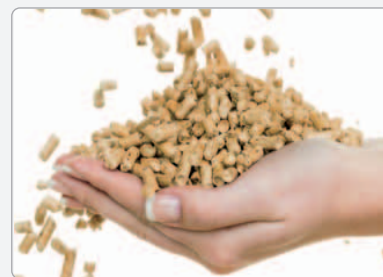
Der mitgelieferte Pellet-Vorratsbehälter kann wahlweise rechts oder links vom Pelletkessel montiert werden.



Die Vorteile des Pellmax UB

- ✓ Holzpelletkessel serienmäßig mit Pelletbrenner und Vorratsbehälter
- ✓ Farbiges Touch-Display mit intuitiver Bedienung
- ✓ Robuste Kesselkonstruktion und Roboterfertigung garantieren höchste Qualität und eine lange Lebensdauer
- ✓ Optimale Verbrennung durch Überwachung des Luft-/Brennstoffgemischs
- ✓ Hoher Kesselwirkungsgrad für effektive Brennstoffausnutzung
- ✓ Automatische Entaschung des Brennerrohres
- ✓ Einfache Reinigung der Rundrohrwärmetauscher
- ✓ Reinigungsarbeiten sind bequem von der Frontseite durchführbar

Umweltfreundlich Heizen



Pellets sind ein nachhaltiger Energieträger aus Holz.

Das müssen hochwertige Pellets u. a. erfüllen:

- ✓ hohe Festigkeit
- ✓ geringer Feinanteil
- ✓ geringer Aschenanfall
- ✓ hoher Ascheschmelzpunkt (vermeidet Verschlackung)



Hoher Wirkungsgrad durch angepasste Brennerleistung Pelletbrenner **Viking Bio 200**

Der Pelletbrenner kann je nach benötigter Leistung auf niedriger Leistungsstufe mit 17 kW, hoher Leistungsstufe mit 22 kW oder im Automatikmodus betrieben werden.

Im Automatikmodus wird je nach Wärmebedarf zwischen 17 kW (Teillast) oder 22 kW (Vollast) automatisch umgeschaltet. Dadurch können Sie Ihren Pelletkessel an nahezu jede Gebäudeheizlast für Ein- bis Zweifamilienhäuser anpassen.

Der Pelletbrenner kontrolliert während der Verbrennung permanent das Luft-/Brennstoffgemisch und gewährleistet dadurch eine umweltfreundliche Verbrennung und eine hohe Energieausbeute Ihrer Holzpellets. Bei niedrigstem Schadstoffausstoß und minimalsten Staubemissionen erfüllt der Pelletkessel Pellmax UB in Kombination mit dem Pelletbrenner Viking Bio 200 mit die strengsten Umweltauflagen Europas und gehört zu den Besten seiner Klasse.

*Steckerfertig!
Einfache Inbetriebnahme!
Automatische Entaschung!*



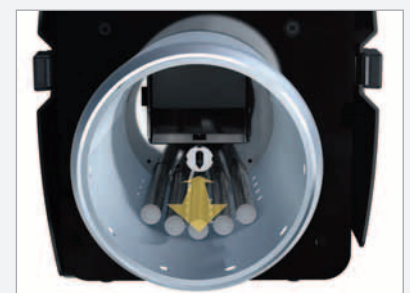
Pelletbrenner „Viking Bio 200“:
Die ideale Kombination
zum Pelletkessel „Pellmax UB“

Einfach in der Handhabung



Touch-Display in Farbe:

Viking Bio 200 ist einfach zu installieren. Das Display zeigt deutlich die Betriebszustände des Brenners an. Der Installationsvorgang ist in wenigen Schritten abgeschlossen. Alle relevanten Ereignisse werden dauerhaft abgespeichert.



Automatische Entaschung:

Während der automatischen Entaschung, die der Pelletbrenner in einstellbaren Zeitabständen durchführt, werden die Verbrennungsrückstände aus dem Brenner in den großen Aschekasten des Pelletkessels geschabt.

Maße und Gewichte			Pellmax UB
Höhe Kesselkörper	A1	mm	966 +H
Höhe Vorratsbehälter (mit offener Klappe)	A (A2)	mm	1540 (1979) +H
Breite Gesamt (Kessel und Vorratsbehälter)	B	mm	1015
Breite Kesselkörper	B1	mm	573
Breite Vorratsbehälter	B2	mm	442
Tiefe (Kesselkörper)	C	mm	740
Tiefe (inkl. Förderschnecke)	D	mm	990
Tiefe (inkl. Brenner Viking Bio)	E	mm	1082
Höhe bis Oberkante Rauchrohranschluss	F	mm	1041
Stellfüße, Stellbereich	H	mm	0-20
Kesselvorlauf	∅		DN 20 (¾" IG)
Kesselrücklauf	∅		DN 20 (¾" IG)
Sicherheitsventil / Entlüftung / Ausdehnungsgefäß	∅		DN 20 (¾" IG)
Entleerung / Ausdehnungsgefäß	∅		DN 20 (¾" IG)
Rauchrohranschluss	∅		159
Stellfüße	--		verstellbar
Kesselgewicht	kg		210

Allgemeine Daten			Pellmax UB
Kesselennleistung	kW		18,4
Wirkungsgrad	%		92,3
Kesselwasserinhalt	Liter		80
max. Betriebsdruck	bar		3
Volumen Aschekasten	Liter		24
Druckverlust bei Nennlast (ΔT 10 K)	mbar		16,0
Druckverlust bei Nennlast (ΔT 20 K)	mbar		3,0
Geräuschpegel	dB		65
Kesselklasse nach EN 303-5	--		3
Energieeffizienzklasse	--		A+
Energieeffizienzindex EEI	--		118
Raumheizungs-Jahresnutzungsgrad η _s	%		81
Staub-Emission	PM	mg/m ³	19
OGC-Emission	OGC	mg/m ³	1
CO-Emission	CO	mg/m ³	83
Nox-Emission	Nox	mg/m ³	100

Abgasführung			Pellmax UB
Empfohlene Mindestkaminquerschnitt	mm		≥ 100
Zugbedarf	Pa		5 - 10
Empfohlene wirksame Kaminhöhe	m		≥ 2 Meter
Abgasmassenstrom	g/s		11,9
Abgastemperatur modulierend	°C		ca. 140 (±40)
Empfohlene Abgasführung zum Kamin	m		gestreckte Länge < 1,5 Meter (max. 2 Bögen)
Kaminzugregler			Pflichtzubehör (Empfehlung: ZUK 180)

Elektrische Daten			Pellmax UB
Netzspannung/Frequenz	V/Hz		230/50
Sicherung	A		≥ 10
Schutzklasse	--		IP21

Hydraulik			Pellmax UB
Empfohlenes Mindest-Puffervolumen*	L		500
Herstellerempfehlung*	L		800
Mindest-Rohrdimensionierung (Cu-/Präzisionsstahlrohr)**	mm		∅ 28
Mindest-Rohrdimensionierung (Stahlrohr)**			DN 25 / 1"
Empfohlene Kessel-Rücklauftemperatur	°C		65°C

Allgemeine Daten			Pelletbrenner Viking BIO 200
Wärmeleistung (Leistungsstufe 1 / Leistungsstufe 2)	kW		17 / 22
Gewicht	kg		15,4
Umgebungstemperatur	°C		10-30°C
Druck in der Brennkammer	Pa		-15 bis 0
Schalldruck	dB(A)		65
Zulässiger Brennstoff			Pellets gemäß EN 14961-2, Klasse A1
Pelletgröße	∅		6-8 mm
Emissionsklasse gemäß EN 15270			5

Elektrische Daten			Pelletbrenner Viking BIO 200
Netzspannung/Frequenz	V/Hz		230/50
Leistungsaufnahme-Standby	W		5
Leistungsaufnahme (Leistungsstufe 1 / Leistungsstufe 2)	W		14 / 20
Schutzklasse	--		IPX1

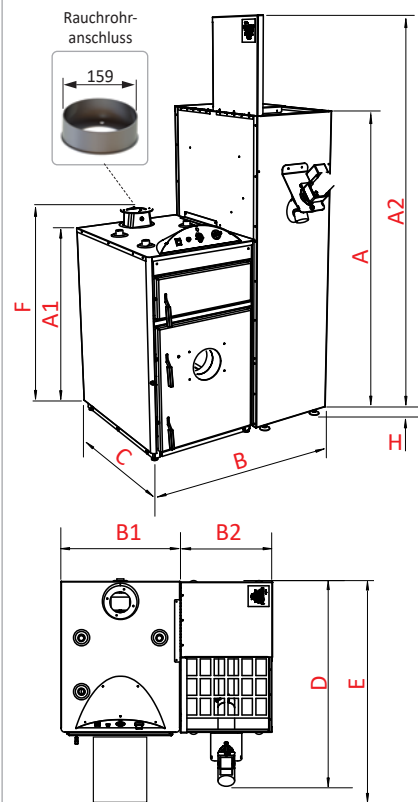
* Rechtliche Rahmenbedingungen bzw. Förderkriterien sind zu beachten

** Je nach Rohrlänge, Bogenanzahl, Mischer, Umschaltventile etc., auch größer dimensionieren
Die hier genannten Rohrdimensionierungen dienen lediglich als Vorschlag und ersetzen keine fachtechnische Planung

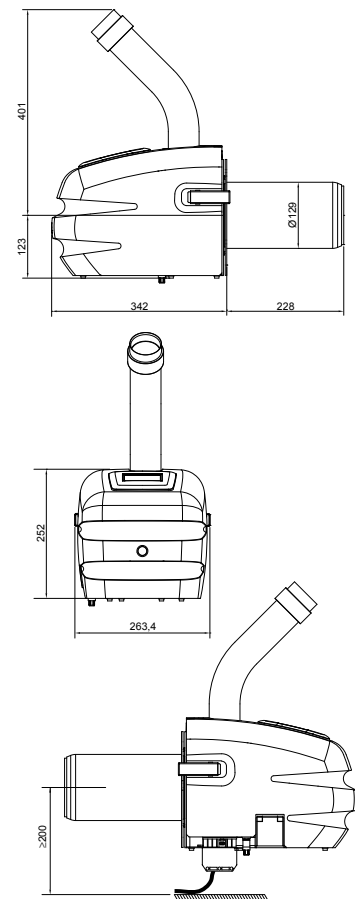
Emissionswerte gemäß Prüfbericht bezogen auf trockenes Abgas und 13 Vol.-% Sauerstoff,
Produktinformationen gemäß den Anforderungen der Verordnung (EU) 2015/1189 hinsichtlich Energieverbrauchskennzeichnung von Festbrennstoffkesseln

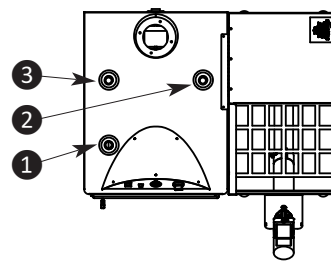
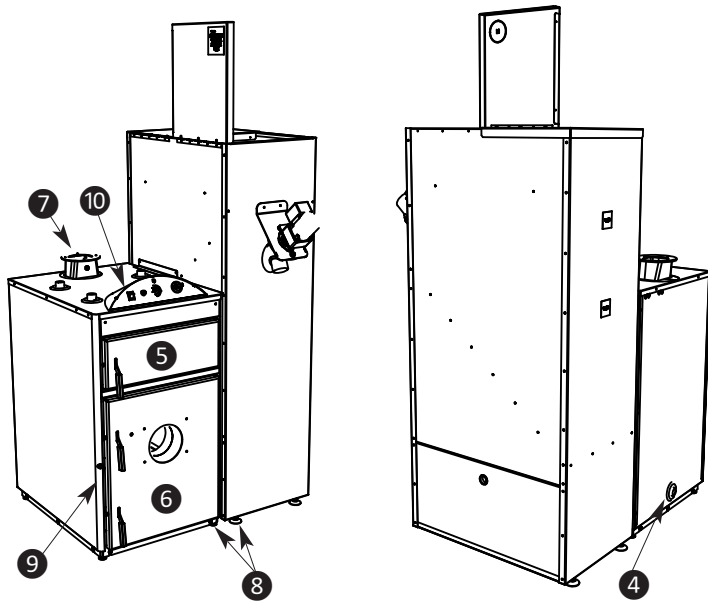
Abmessungen

Pelletkessel „Pellmax UB“ inkl. Vorratsbehälter



Pelletbrenner „Viking Bio 200“



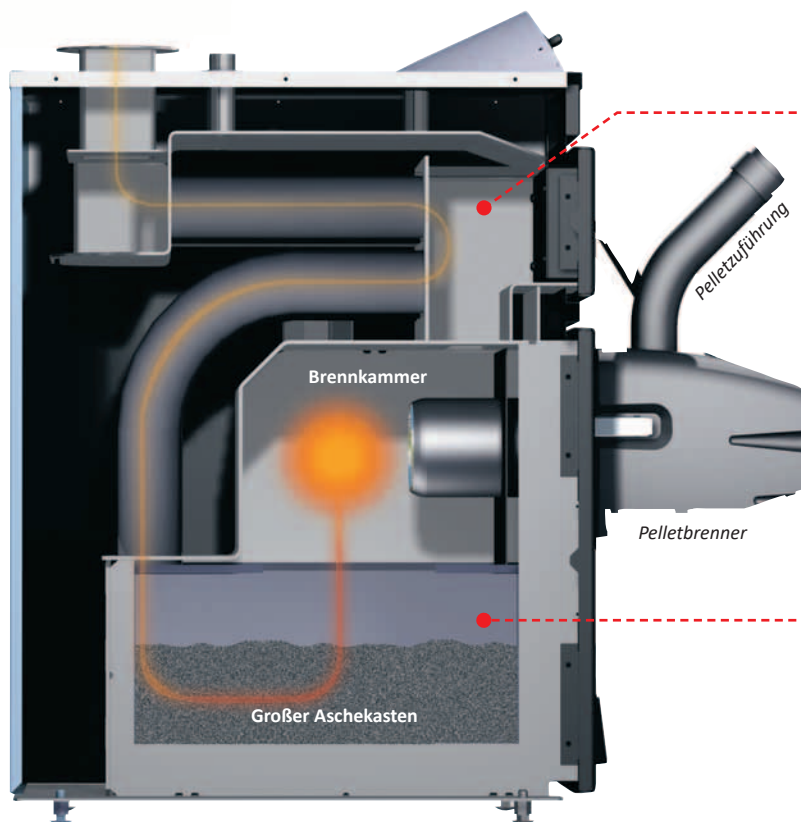


- 1 Vorlauf, ¼" IG
- 2 Rücklauf, ¼" IG
- 3 Anschluss Kesselsicherheitsgruppe, ¼" IG
- 4 Entleerung, ½" IG
- 5 Reinigungstüre
- 6 Brennkammertüre
- 7 Rauchrohranschluss
- 8 Justierbare Stellfüße
- 9 Kabelkanal für Brennerkabel
- 10 Bedienteil

Eine leistungsstarke Kombination

Pelletkessel *Pellmax UB* Pelletbrenner *Viking Bio 200*

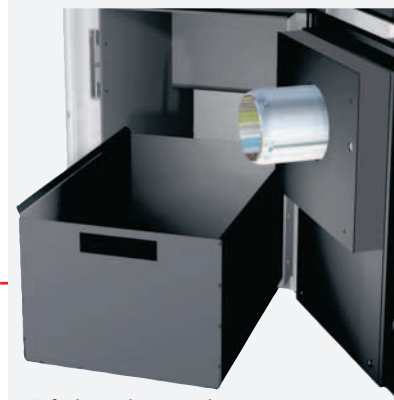
Pflegeleicht:
Bequeme Reinigung
von der Frontseite



Einfache Reinigung



Einfache Reinigung von der Frontseite aus:
Die runden Abgasrohre der Heizung haben keine Nischen in denen sich Ruß und Asche absetzen kann. Mit dem mitgelieferten Rußbesen kehrt man die Abgasrohre von der vorderen Reinigungstüre aus, die sich mit einem Schnellverschluss leicht öffnen und schließen lässt.

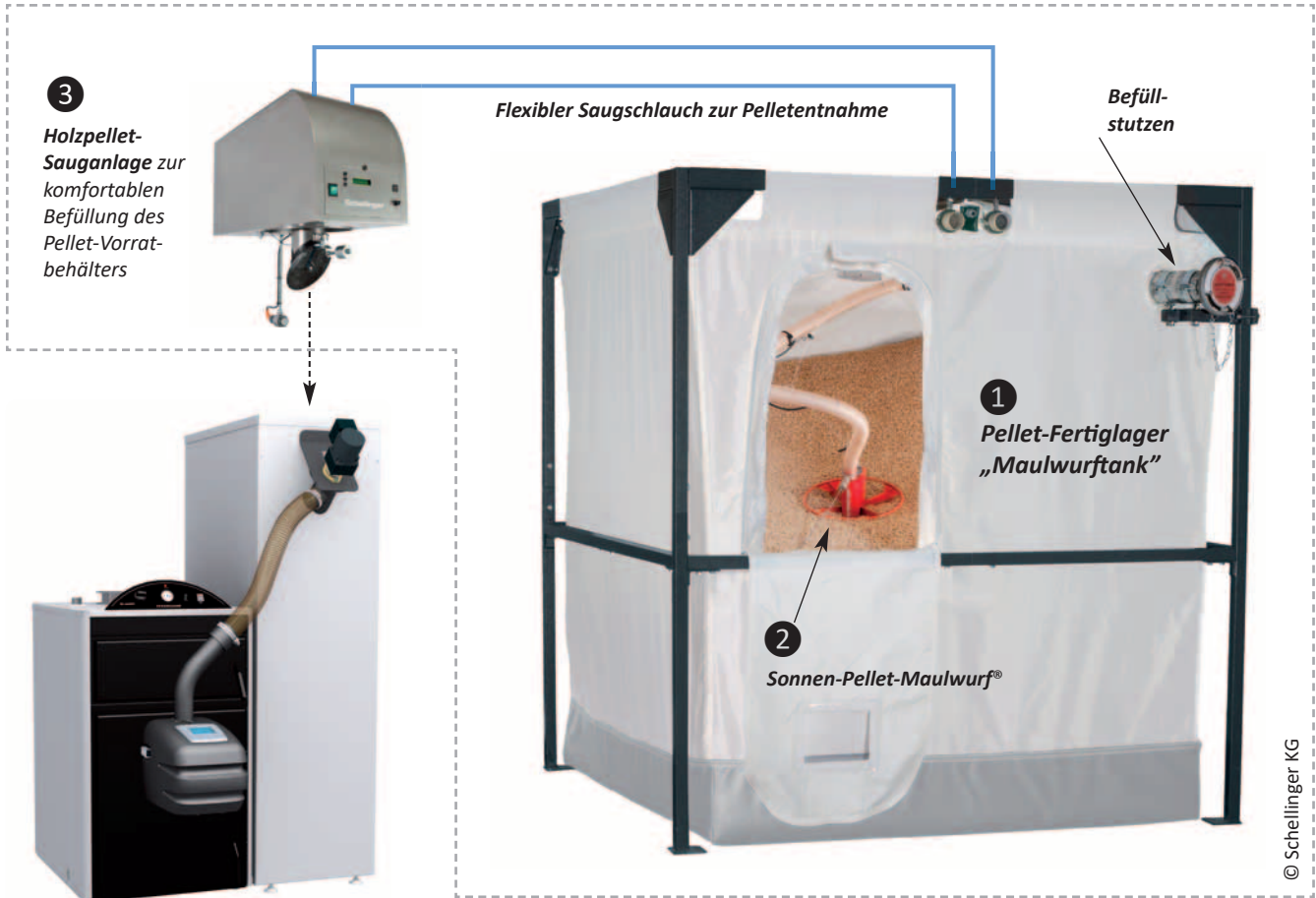


Einfache Aschenentnahme:
Die Asche wird im großvolumigen Aschekasten gesammelt und bei Bedarf entsorgt.

Optionales Zubehör:

Komplettes Pellet-Fertiglager inkl. Befüll- und Entnahmetechnik:
„Maulwurf-System“

Das Lagersystem für Ihre Holzpellets:
 Platzsparend. Vielseitig. Zuverlässig.



Pellet-Fertiglager „Maulwurf-Tank“:
 Der Maulwurf-Tank ist ein komplettes Fertiglager inklusive Befülltechnik und Maulwurf-Entnahmesystem. Er ist das Pelletlagersystem mit dem höchsten Raumnutzungsgrad aller Lagertanks. Die optimale Raumnutzung ist nur einer der Vorteile dieses Flachbodensilos.



Sonnen-Pellet Maulwurf® Classic
 Der Sonnen-Pellet Maulwurf® ist das Entnahmesystem für alle gängigen Lagermöglichkeiten, auch für Selbstbausysteme. Der Maulwurf wird mit dem Saugschlauch der Holzpellet-Sauganlage verbunden. Der Maulwurf wird oben auf die Pellets gesetzt und bewegt sich durch seinen rotierenden Antrieb auf und in den Pellets. Die Pellets werden dadurch immer von oben dem Pellet-Fertiglager entnommen.

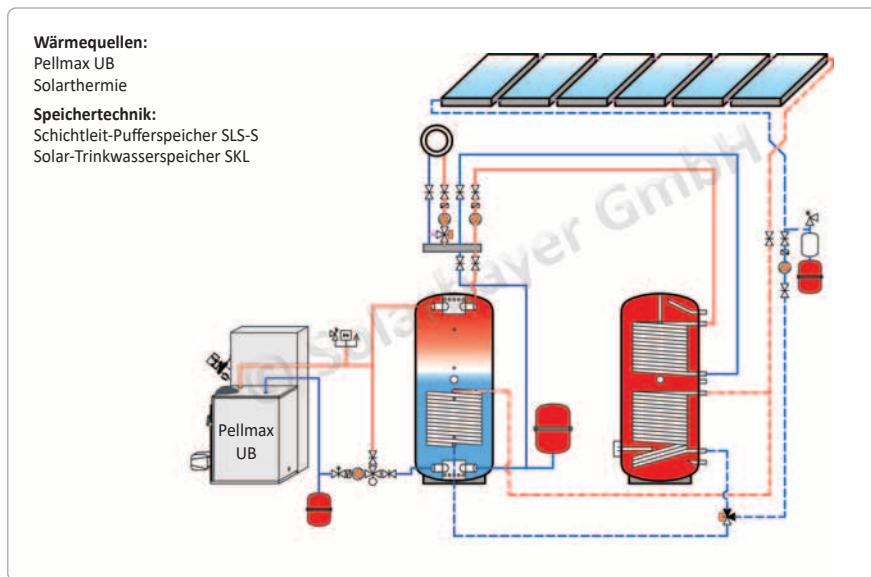
Vorteile:
 Der Sonnen-Pellet Maulwurf® benötigt keine Auslaufschrägen, hierdurch ergibt sich ein deutlich höheres Nutzvolumen. Außerdem können Sie schon Räume ab 1,80 m Höhe als Lager nutzen. Der Maulwurf entnimmt die Pellets besonders schonend.



Holzpellet Sauganlage:
 In Verbindung mit dem Sonnen-Pellet-Maulwurf transportiert die Sauganlage die Holzpellets vom Pelletlager zum Pellet-Vorratsbehälter des Pellmax UB.

(Quelle: Schellinger KG)

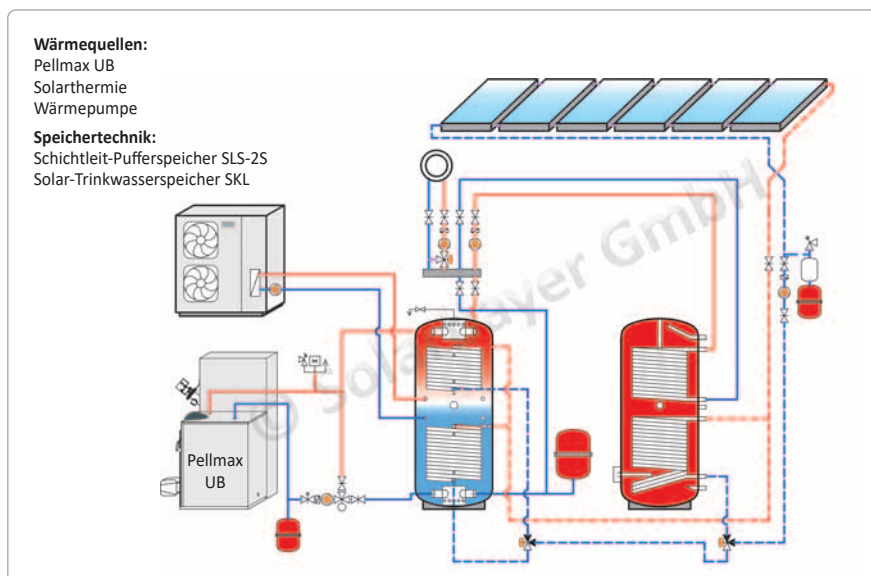
Hydraulikbeispiele mit Pelletkessel:



Pelletkessel in Kombination mit einer thermischen Solaranlage

Der Schichtleit-Pufferspeicher bewirkt eine effiziente Arbeitsweise des Pelletkessels durch längere Laufzeiten und geringerem Taktverhalten. Das Schichtleitsystem SLS® sorgt für sofortige Verfügbarkeit der Heizenergie für die Heizung und Brauchwasserbereitung.

Bei Einsatz einer Solaranlage kann in den Sommermonaten die Pelletheizung ausgeschaltet werden. Auch während der Wintermonate kann ein Teil des Wärmebedarfs von der Solaranlage abgedeckt werden.

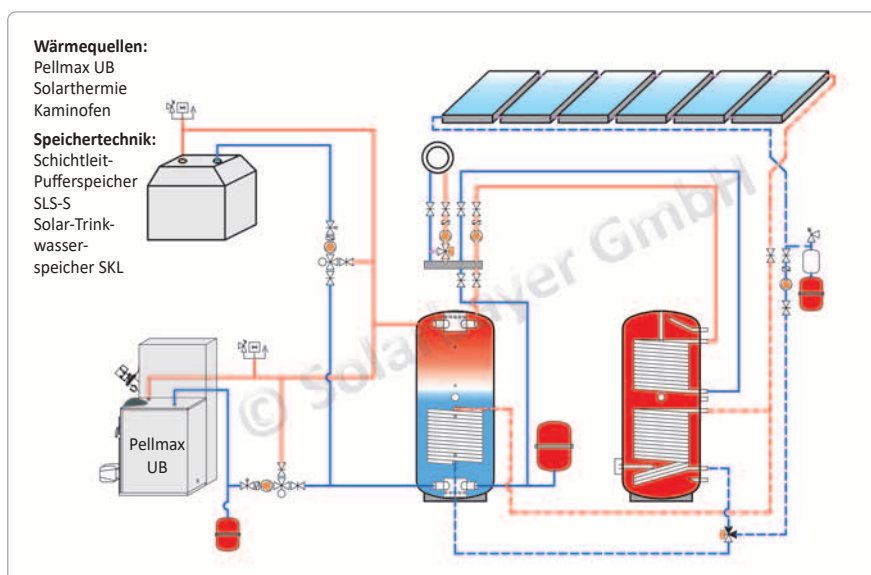


Pelletkessel in Kombination mit einer thermischen Solaranlage und zusätzlicher Wärmepumpe

Der Schichtleit-Pufferspeicher bewirkt eine effiziente Arbeitsweise des Pelletkessels durch längere Laufzeiten und geringerem Taktverhalten.

Hocheffiziente Solarbayer Luft-/Wasserwärmepumpen können bei extrem niedrigen Außentemperaturen und einem hohen Energie- und Temperaturbedarf mit einer Pelletheizung ergänzt werden. Damit wird bei allen Witterungsbedingungen ein sehr wirtschaftliches Heizen ermöglicht.

Bei Einsatz einer Solaranlage kann in den Sommermonaten die Pelletheizung und die Wärmepumpe ausgeschaltet werden. Auch während der Wintermonate kann ein Teil des Wärmebedarfs von der Solaranlage abgedeckt werden.



Pelletkessel in Kombination mit einer thermischen Solaranlage und zusätzlichem wassergeführten Kaminofen

Der Schichtleit-Pufferspeicher bewirkt eine effiziente Arbeitsweise des Pelletkessels durch längere Laufzeiten und geringerem Taktverhalten.

Auf Wunsch kann sowohl ein bestehender als auch ein zusätzlicher Kaminofen zum Einsatz kommen um kostengünstiges Stückholz zu nutzen.

Bei Einsatz einer Solaranlage kann in den Sommermonaten die Pelletheizung und der Kaminofen ausgeschaltet werden. Auch während der Wintermonate kann ein Teil des Wärmebedarfs von der Solaranlage abgedeckt werden.

Die hier gezeigten Anschlussschemata dienen nur als Montagevorschlag und ersetzen keine fachtechnische Planung!

Einfacher geht's nicht.



Ideale Einbringmaße

Mit einer Breite von ca. 57 cm ist der Pelletkessel mühelos in nahezu allen Heizräumen einzubringen.

Alle Verkleidungsbleche sind bereits fix und fertig montiert!



Pelletbrenner

Steckerfertig!
Einfache Inbetriebnahme!
Automatische Entaschung!
Der Installationsvorgang ist in wenigen Schritten abgeschlossen.



Pellet-Vorratsbehälter

Der Pellet-Vorratsbehälter ist problemlos rechts oder links vom Pelletkessel montierbar.
Pellets einfüllen, fertig.

Ihr Fachhändler berät Sie gerne:

Solarbayer GmbH
Preith, Am Dörrenhof 22
85131 Pollenfeld
Telefon: +49(0)8421/93598-0
Telefax: +49(0)8421/93598-29
E-Mail: info@solarbayer.de

www.solarbayer.de

Pelletheizung Pellmax
[214263]

© Solarbayer GmbH