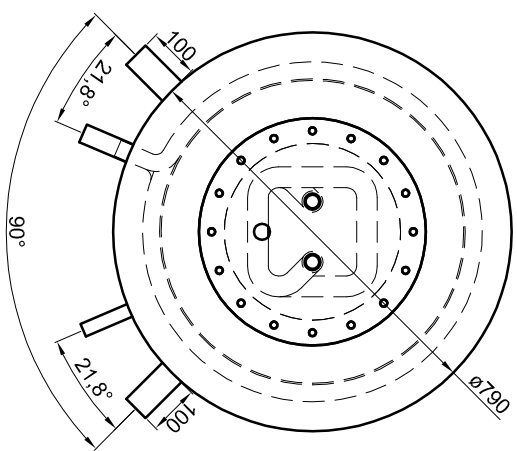


Alle Anschlüsse mit
Innengewinde Rp
KW + WW mit
Außengewinde R



Edelstahl-Wellrohr-Wärmetauscher:
Übertragungsfläche: 5,8 m²
Inhalt: 29,2 l
zulässiger Druck (p_s): 10,0 bar
zulässige Temperatur (t_s): 0 - 110 °C
zulässiges Medium: Trinkwasser
Werkstoff: 1.4404

Betriebsangaben:

Behälter:
Nennvolumen: 726 l
zulässiger Druck (p_s): 4,5 bar
Prüfdruck (p_T): 6,0 bar
zulässige Temperatur (t_s): 0 - 95 °C
zulässiges Medium: Wasser
Gewicht: 195 kg
Werkstoff: S235JR+AR
Korrosionsschutz: außen beschichtet

Glattrohr-Wärmetauscher untern:
Übertragungsfläche: 2,8 m²
Inhalt: 17,4 l
zulässiger Druck (p_s): 16,0 bar
zulässige Temperatur (t_s): 0 - 110 °C
zulässiges Medium: Wasser/Glykol
Werkstoff: S235JR+AR

Materialstärken:
Mantelblech: 2,5 mm
Körperböden: 3,0 mm
Materialstärken sind nicht dargestellt!

TWL-Technologie GmbH Im Gewerbegebiet 2 - 12 D-92271 Freihung www.twl-technologie.de		Gezeichnet: Julian Klier	Datum: 01.07.2016	Maßstab: M 1:15
Hygiene-Kombispeicher Typ KER 800_90°		Art-Nr.: KER.0800-90		