

Ember

K A M I N

BETRIEBSANLEITUNG

Herd A1

DER INTELLIGENTE HERD FÜR FESTE BRENNSTOFFE

HERD FÜR FESTBRENNSTOFFE A1-80



EMBER HERD A1

Dieses Produkt wurde bis zu den kleinsten Details entworfen und angefertigt um, hinsichtlich der Funktionalität und Sicherheit, Ihre Bedürfnisse in der besten Art und Weise zu erfüllen.

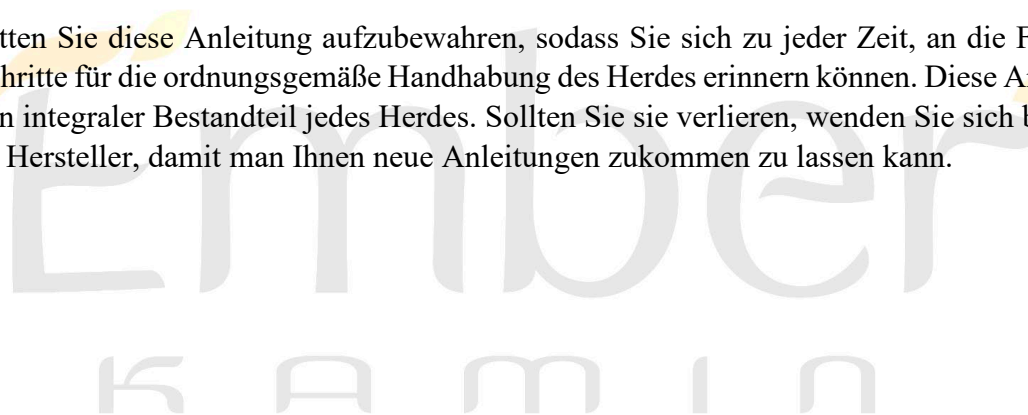
ZWECK UND INHALT DER BETRIEBSANLEITUNG

Zweck: Der Zweck dieser Anleitungen zur Aufstellung des Herdes ist es, den Benutzer auf eine richtige, sichere und langwierige Nutzung des Herdes vorzubereiten.

Inhalt: Dieses Handbuch enthält alle notwendigen Informationen für die ordnungsgemäße Aufstellung, Betreibung und Wartung des Herdes. Wenn Sie die Anweisungen sorgfältig befolgen sorgen Sie bei ihrem Herd für ein hohes Maß an Sicherheit und Effizienz.

AUFBEWAHRUNG DER BETRIEBSANLEITUNG

Wir bitten Sie diese Anleitung aufzubewahren, sodass Sie sich zu jeder Zeit, an die Funktionen und Schritte für die ordnungsgemäße Handhabung des Herdes erinnern können. Diese Anleitungen sind ein integraler Bestandteil jedes Herdes. Sollten Sie sie verlieren, wenden Sie sich bitte direkt an den Hersteller, damit man Ihnen neue Anleitungen zukommen zu lassen kann.



INHALTSVERZEICHNIS

1.	ALLGEMEIN.....	3
2.	WARNHINWEISE DIE VOR DER INBETRIEBNAHME ZU BEACHTEN SIND.....	4
3.	TECHNISCHE EIGENSCHAFTEN	5
3.1.	Technische Daten	7
4.	HERDAUFSTELLUNG.....	8
5.	SCHORNSTEIN	12
6.	BRENNSTOFF.....	13
7.	ANHEIZUNG UND BEFEUERUNG	14
8.	HERD STEUERUNG	15
9.	REINIGUNG UND INSTANDHALTUNG DES HERDES.....	17
10.	BETRIEBSSCHWIERIGKEITEN – URSACHEN UND LÖSUNGEN	22
11.	ALLGEMEINE HINWEISE	23
12.	REKLAMATIONEN UND SERVICELEISTUNGEN	23

Ember
K A M I N

1. ALLGEMEIN

Ember Festbrennstoffherde sind Modelle die, mit modernem Design, einfacher Handhabung und außergewöhnlicher Funktionalität, Ihren Bedürfnissen am besten gerecht werden. Bitte lesen Sie diese Anleitung sorgfältig durch um, schon beim ersten Einsatz des Herdes, die bestmöglichen Ergebnisse zu erzielen.

Der Hersteller übernimmt keine Haftung für Auswirkungen (Personen-, Tier- oder Sachschäden) die durch die Nichteinhaltung dieser *Anleitung* entstehen könnten. Im Betriebszustand ist der Herd heiß, sodass bei der Benutzung des Herdes der Einsatz von schützenden Wärmedämmhandschuhen unbedingt notwendig ist. Kindern und gebrechlichen Personen ist die Benutzung des Herdes nicht gestattet.

Das äußere Erscheinungsbild des Herdes ist auf der Vorderseite dieses Handbuchs dargestellt.

Die Grundteile des Herdes bestehen aus rostfreiem, verzinktem und emailliertem Stahlblechen.

Die Herde werden mit einem linken oder rechten Rauchrohranschluss hergestellt sodass dies bei der Bestellung des Herdes oder der Ersatzteile unbedingt anzugeben ist.

Dieser Herd ist zum Kochen, Backen und zur Raumheizung bestimmt.

Der Herd wird auf einer Palette mit einem Holzrahmen eingepackt. Beim Transport muss der Herd ausreichend befestigt sein, um ein Umkippen oder Beschädigungen zu vermeiden. Die ausgelieferte standardmäßige Garnitur besteht aus folgendem:

- Herd
- Betriebsanleitung
- Bratblech
- Rauchrohrstutzen
- Reinigungswerkzeug
- Schüreisen
- Handschuh

VORSICHT! Die Masse des Herdes beträgt zwischen 150 und 180 kg. Bei der Entladung, Bewegung, Versetzung und der Aufstellung des Herdes muss dieser aufrecht stehen, um Beschädigungen oder Körperverletzungen zu vermeiden.

2. WARNHINWEISE DIE VOR DER INBETRIEBNAHME ZU BEACHTEN SIND

Bei der Benutzung des Herdes sind die, in dieser Betriebsanweisung, gegebenen Richtlinien für den Betrieb und die Benutzung des Herdes unbedingt zu beachten.

Es ist streng verboten explosionsgefährdete Geräte und Stoffe, auf den Herd zu legen.

Dem Raum, in dem der Herd aufgestellt worden ist, ist eine ständige Frischluftzufuhr zu sichern. Diese kann mit einem direkten Frischluftzufuhr Anschluss am Herd, durch bestehende Lüftungsöffnungen oder durch die Ausführung von neuen Lüftungsöffnungen, gesichert werden.

Das Einfüllen von leicht entflammbaren und explosiven Stoffen sowohl aber auch von Stoffen organischen Ursprungs in den Backofen oder in die Feuerkammer ist strengstens verboten da es, als Folge der Verbrennung, durch den hohen Heizwert zum Glühen und unangenehmen Geruch kommen kann.

Während des Betriebs sind Teile des Herdes heiß, sodass bei der Handhabung des Herdes Vorsicht geboten ist. Kindern ist die Benutzung des Herdes nicht gestattet.

Bie Ember Herden dürfen nur Original Ersatzteile, die von der Firma Ember Kamin empfohlen worden sind, verwendet werden. Die Firma Ember Kamin übernimmt keine Haftung für Unfälle die auf inadäquate Ersatzteile oder auf Ersatzteile die nicht Originalteile sind, zurückzuführen sind.

Bei der ersten Feuerung kann eine leichte Verrauchung auftreten die vor allem von der Stahplatte kommen kann. Es handelt sich um ein gewöhnliches Vorkommnis das auf die Verbrennung von Ablagerungen auf der Plattenoberfläche (Rostschutzmittel, Farbe, Staub) zurückzuführen ist.

Es wird nicht empfohlen, den Herd auf einen gemeinsamen Schornstein anzuschließen, da dies zur schlechten Durchströmung des Schornsteins führen kann.

An denselben Schornstein darf kein, mit Gasbrennstoff betriebenes, Gerät angeschlossen werden.

Bei der Bedienung des Herdes wird die Benutzung von Schutzhandschuhen empfohlen.

Der Herd muss ordnungsgemäß gewartet werden, um eine ordnungsgemäße Verbrennung sowie einen ordnungsgemäßen Rauch- und Geruchsabzug aus dem Raum gewährleisten zu können.

Überprüfen Sie ob der Aufstellungsplatz des Herdes allen lokalen, nationalen und europäischen Gesetzen und Normen entspricht.

Der Hersteller haftet nicht für etwaige Schäden am Herd die auf die Nichtbeachtung dieser Betriebsanweisung zurückzuführen sind.

3. TECHNISCHE EIGENSCHAFTEN

Die Ember Herde werden nach der europäischen Norm EN 16510-2 hergestellt. Sie sind zum Kochen, Backen und zur Raumheizung bestimmt. Ember Herde werden aus rostfreien, verzinkten und emaillierten Stahlblechen angefertigt. Die Kochplatte kann aus 8 mm starkem Stahl oder als Glaskeramik Kochplatte ausgeführt werden. Der Innenraum des Herdes ist mit feuerfestem Beton ausgekleidet. Dieser ist gegen Temperaturen von bis zu 1.250°C beständig. Die Außenteile des Herdes sind emailliert und mit Elementen aus rostfreiem Stahl versehen. Der Herd wird mit einem emaillierten Rauchrohrstutzen geliefert.

Der Rauchrohrstutzen wird an die obere Platte mit Muttern befestigt wobei die Befestigung seitlich an die Bleche sowohl auch an die Blechrückseite mit Schrauben erfolgt. Die Versiegelung zwischen dem Herdkörper und der oberen Platte erfolgt durch eine Dichtung. Das gleiche gilt auch für die Feuerraumtür. Der Backofen des Herdes ist emailliert. Die Griffe der Feuerkammer- und Backofentür sowohl auch der Griff des oberen Edelstahlrahmens sind aus Edelstahl angefertigt.

Dieser Herd ist auch mit einem Thermostat ausgestattet, das den Ofen vor Überhitzung schützt und ein Überschreiten der Temperatur im Backofen von ca. 280 °C verhindert.

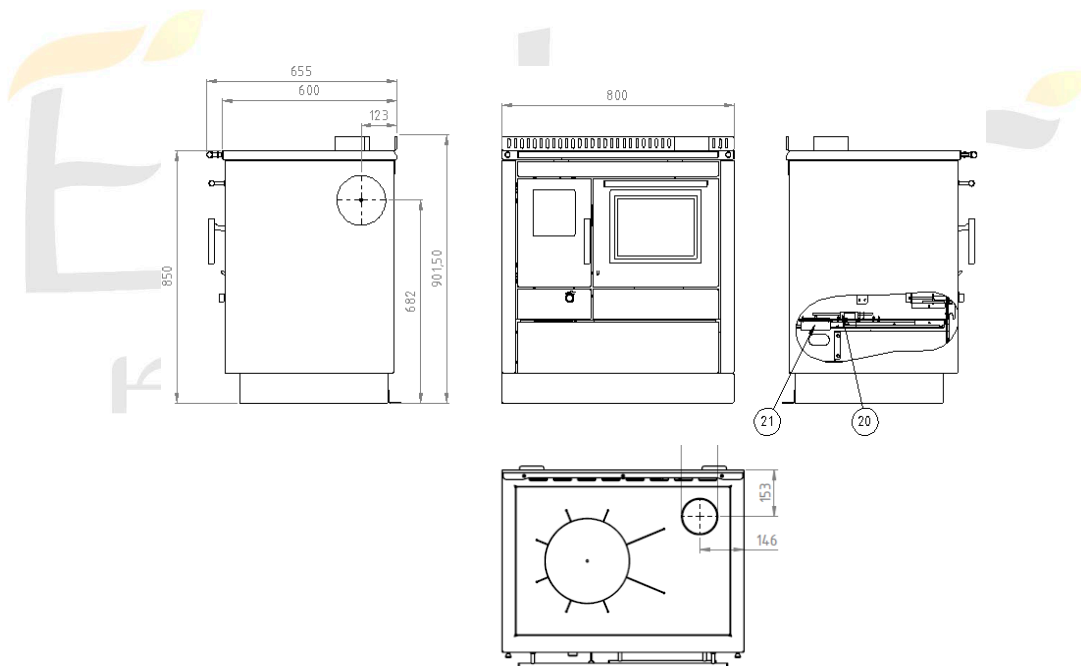


Abbildung 1 – Herdteile und Abmessungen

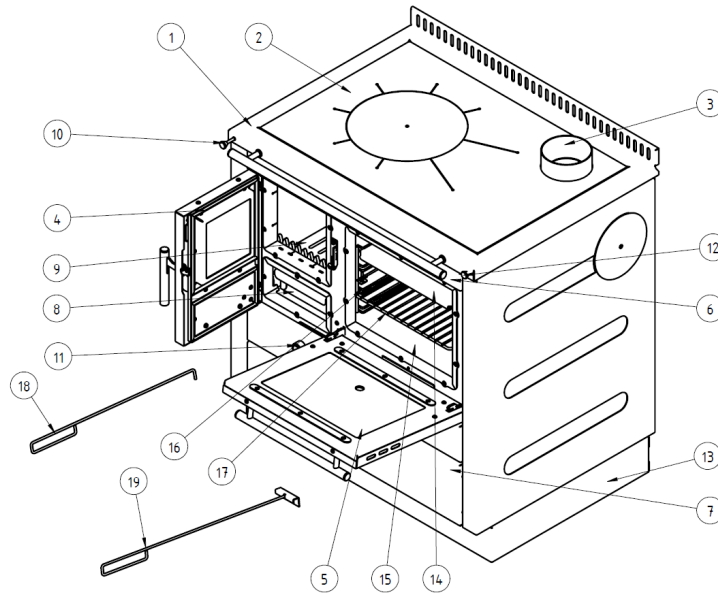


Abbildung 2 – Herdteile

Herdbestandteile:

1. Oberer Edelstahlrahmen
2. Obere Platte (optional Glaskeramik)
3. Rauchrohrstutzen
4. Feuerkammertür
5. Backofentür
6. Obere Maske
7. Schublade
8. Aschenbehälter
9. Rost
10. Sekundärluftregelgriff
11. Primärluftregelrad
12. Backofenregelgriff
13. Untergestell
14. Bratblech
15. Backofen
16. Senkrechter Backofenrost
17. Waagerechter Backofenrost
18. Schüreisen
19. Reinigungswerkzeug
20. Thermostat gegen Überhitzung
21. Frischluftanschluss

3.1. Technische Daten

Herd (ohne Abdeckplatte)	800x600x600 mm
Backofen	330x260x440 mm
Feuerkammer	260x190x440 mm
Rauchrohrstutzen	Ø 120 mm
Gewicht	160 kg
Nennleistung	5,2 kW
Wirksamkeit	87%
Minimalabstand zu brennbaren Materialien	80 cm
CO Gehalt	0,08%
Staubemission	13 mg/Nm ³
Position des Schornsteinanschlusses	Hinten, seitlich, oben
Abgastemperatur	166 °C
Erforderlicher Druck	12Pa

The logo for 'Ember Kamin' features the word 'Ember' in a large, light grey, rounded font. Above the 'E' and 'r' are two stylized yellow leaves. Below 'Ember', the word 'KAMIN' is written in a smaller, light grey, spaced-out font.

4. HERDAUFSTELLUNG

Bei der Entpackung des Herdes ist eine detaillierte Überprüfung des Herdes auf mögliche Transportschäden notwendig. Etwaige Schäden müssen sofort beim Hersteller beanstandet werden.

Bei der Aufstellung des Herdes müssen alle lokalen, nationalen und europäischen Gesetze und Normen befolgt werden.

Da auf den Außenteilen des Herdes hohe Temperaturen auftreten, darf dieser nicht in unmittelbarer Nähe von Holzelementen, Kühlgeräten, Kunststoffmöbelteilen und anderen brennbaren Materialien aufgestellt werden.

Bei der Herdaufstellung sind die vorgeschriebenen Abstände zu brennbaren Materialien einzuhalten (Abbildung 3, Abbildung 4).

Bei einem Belag aus leicht brennbaren Materialien (Holz, Laminat, etc.) ist zum Schutz, die Aufstellung einer Blechunterlage notwendig. Diese muss vom Herd seitlich um mindestens 10 cm und auf der Vorderseite um mindestens 50 cm herausragen.

Des Gewichts wegen muss der Herd auf einer Unterlage mit genügender Tragfähigkeit aufgestellt werden.

Der Herd wird über den Rauchrohrstutzen mit dem Schornstein verbunden. Der Rauchrohrstutzen befindet sich entweder auf der Rückseite, seitlich oder auf der Oberseite des Herdes.

Es muss sichergestellt werden dass der Anschluss vom Herd zum Schornstein fest verbunden und dicht ausgeführt worden ist.

Das Rauchrohr muss richtig mit dem Schornstein verbunden sein und darf den erforderlichen Querschnitt, der zur Erreichung des notwendigen Rauchgasstroms erforderlich ist, nicht reduzieren.

WICHTIG!!!

Ventilatoren die aus dem Raum, in dem der Herd aufgestellt worden ist, Luft ansaugen (Dunsthaube) können dazu führen, dass Rauchgase aus dem Herd in den Raum gelangen. In diesem Fall muss frische Luft direkt in den Herd geführt werden (Abbildung 4).

Es wird empfohlen die Frischluftöffnung im Bereich der Bodennähe des Raums anzusetzen. Dabei es notwendig ist den Eingang zur Öffnung mit einem Gitter zu versehen.

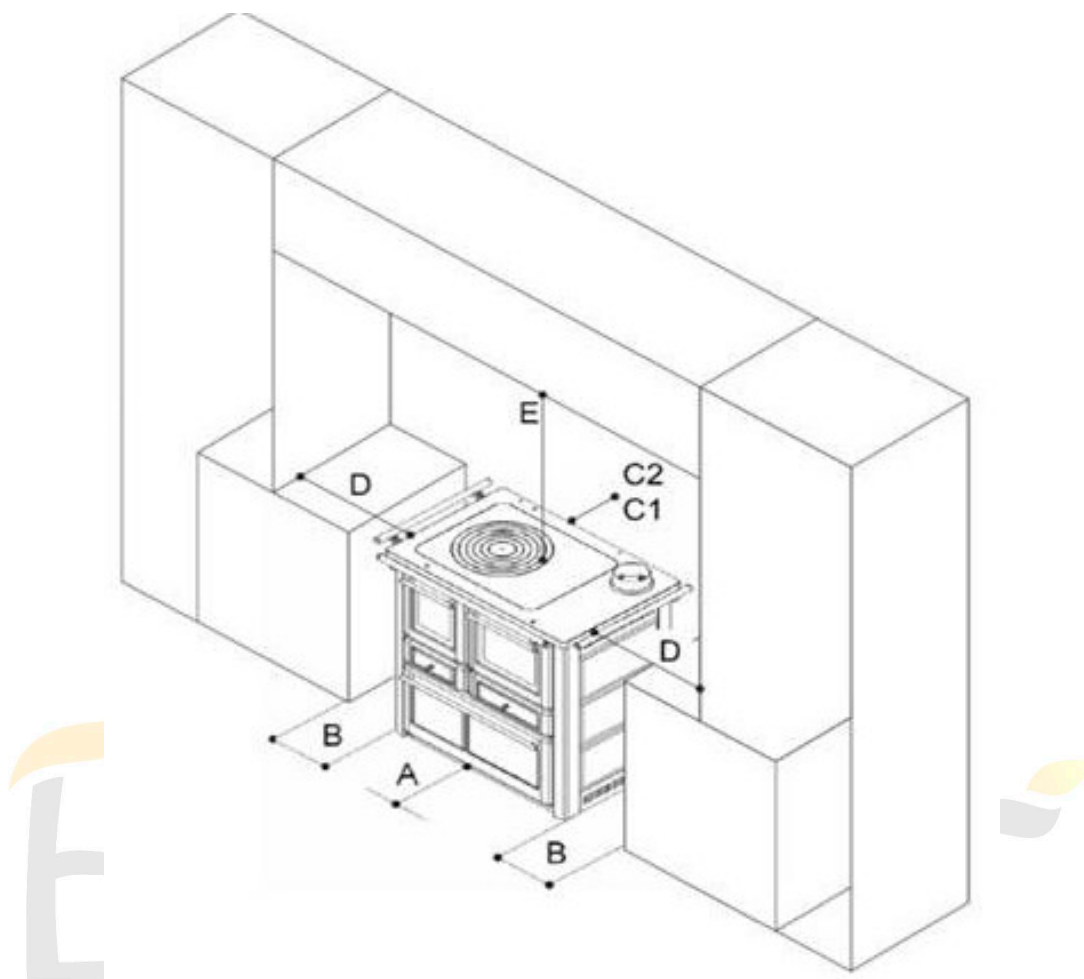


Abbildung 3 – Abstände zu brennbaren Materialien

A – 53 cm

B – 20 cm

C1 – 20 cm

C2 – 32 cm

D – 30 cm

E – 111,5 cm

Bei der Herdaufstellung mit Seitenschutz (Abbildung 3, Abbildung 4) kann der Abstand „B“ auf **0 cm** und der Abstand „D“ auf **20 cm** verringert werden. Alle anderen Abstände bleiben unverändert.

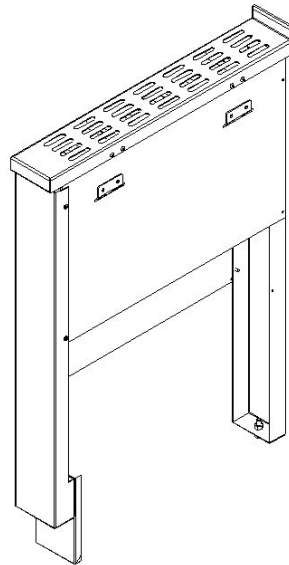


Abbildung 4 – Seitenschutz für den Herdeinbau

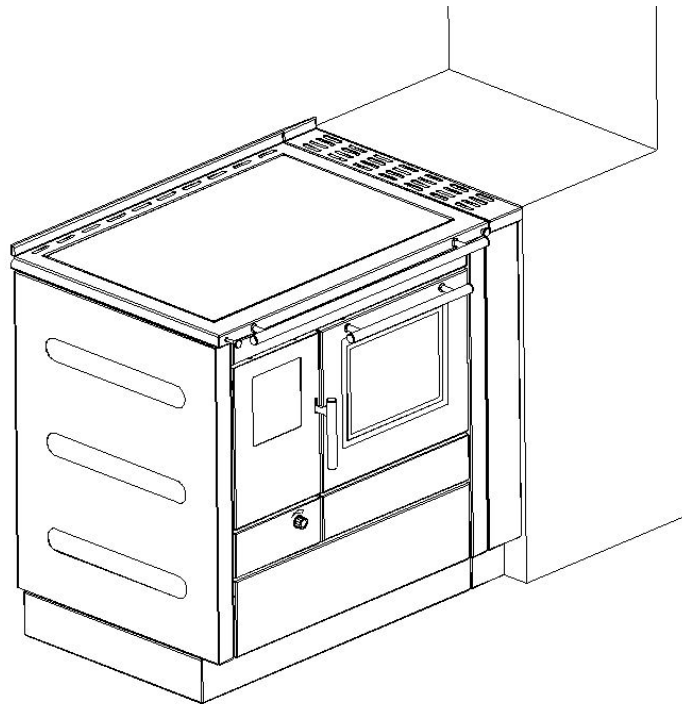


Abbildung 5 – Beispiel für den Herdeinbau mit Seitenschutz

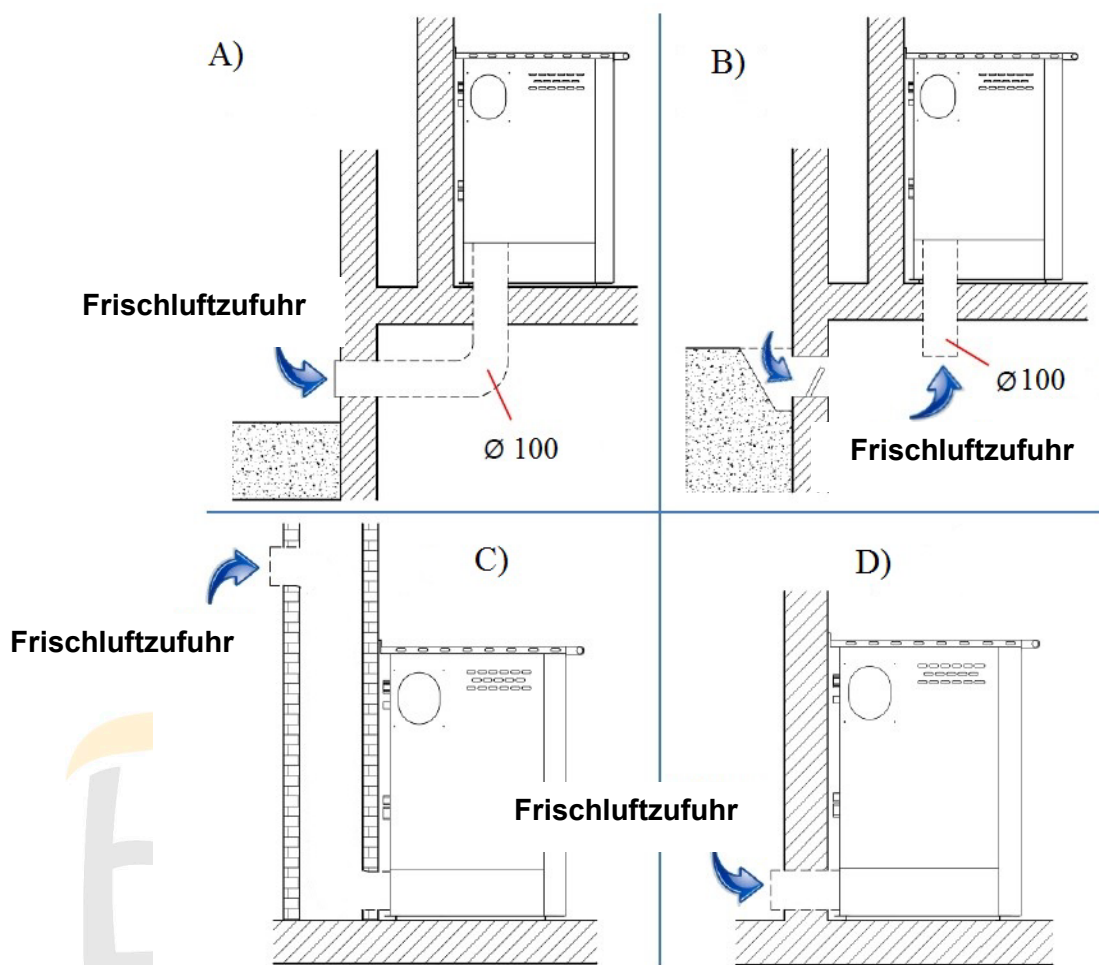


Abbildung 6 - Frischluftzufuhr von außen

- A) Frischluftzufuhr durch Kellerräume mit Hilfe von Rohrleitungen**
- B) Frischluftzufuhr durch Kellerräume**
- C) Frischluftzufuhr durch das bestehende Lüftungssystem**
- D) Frischluftzufuhr direkt von außen**

5. SCHORNSTEIN

Vor der Aufstellung ist es notwendig, den Schornstein, seine Maße, Höhe, Durchfluss zu überprüfen und auf etwaige Schäden zu kontrollieren. Der Unterdruck im Schornstein hängt von der Funktionstüchtigkeit des Schornsteins und den meteorologischen Bedingungen ab.

Der Schornstein muss von einem autorisierten Schornsteinreiniger bescheinigt sein.

Die effektive Höhe des Schornsteins muss, vom Rauchgasanschluss gemessen, mindestens 4,50 m betragen.

Die Schornsteinoberkante muss mindestens 0,5 m über der Firstoberkante liegen.

Der Mindestabstand zwischen den zwei Anschlüssen am selben Schornstein muss 60 cm betragen.

Schornsteine können die folgenden Mängel aufweisen:

1. Die Schornsteinoberkante liegt unter der Firstoberkante
2. Zu große Neigung
3. Scharfer Richtungswechsel
4. Ofen oder andere Geräte an den selben Schornstein Angeschlossen
5. Ausragungen im Schornstein
6. Risse
7. Fremdkörper oder Russansammlungen
8. Zu tief hineinragendes Rauchrohr
9. Ventilator, Dunsthaube oder ein anderes Gerät das für Unterdruck im Raum sorgt
10. Schwach dichtende oder offene Reinigungsöffnung

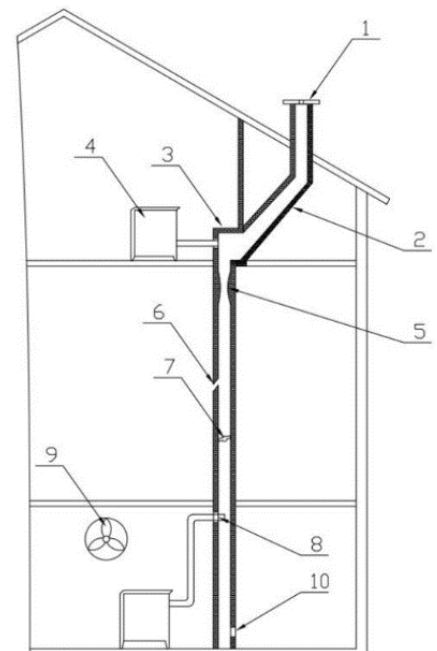


Abbildung 7 - Schornsteinmängel

6. BRENNSTOFF

Ember Herde sind Herde bei denen als Brennstoff ausschließlich Holz und Briketts eingesetzt werden.

Empfohlene Holzarten für Herde sind Buche und Birke da sie den höchsten Verbrennungsgrad besitzen und am saubersten verbrennen. Natürlich eignen sich auch andere Holzarten für die Betreibung unserer Herde unter der Voraussetzung dass eine ausreichende Trockenheit gegeben ist. Das bedeutet dass bei alle Holzarten die Feuchtigkeit in den Holzscheiten nicht mehr als 20% betragen darf. Gleichzeitig wird aber geraten dass die Holzscheiten Feuchtigkeit näher an 15% liegt weil es sich gezeigt hat dass bei diesen Werten die beste Kaminwirksamkeit zu erwarten ist.

Aus diesem Grund, um einen genügenden Trockenheitsgrad und damit eine gute Brennholzqualität zu erreichen, müssen frische Holzscheiten erstmal 12 bis 18 Monate lang gelagert werden.

Zur Betreibung des Herdes dürfen keine anderen als die oben angeführten Brennstoffe verwendet werden. Daher darf der Kamin auf keinen Fall mit folgendem befeuert werden:

- Frisches Holz: Holz mit höherem Feuchtigkeitsgrad als empfohlen. Die Kaminwirksamkeit sinkt, es setzen sich Ablagerungen am Herdglas an und eine häufigere Reinigung des Herdes und Schornsteins wird nötig.
- Zurückgewonnenes Holz: Die Verbrennung von behandeltem Holz (Bahnschwellen, Sperrholz, lackiertes Holz usw.) verursacht Ablagerungen am Rauchabzugssystem und Überhitzungen.
- Steinkohle für die langfristige Verbrennung (die Verwendung solcher Kohle ist absolut verboten).
- Koks (hat einen zu hohen Heizwert und ist für Herde nicht geeignet).
- Kohle
- Kunststoff jeder Art
- Kleidung oder Hausmüll

Die Verbrennung jeglicher Art von Abfall ist schädlich für die Umwelt, aber auch Ihren Kamin!

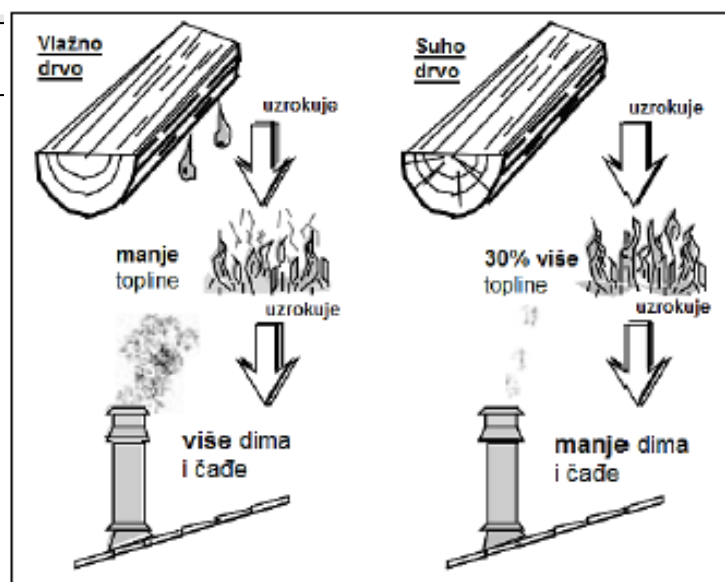


Abbildung 8 - Brennstoffdarstellung

7. ANHEIZUNG UND BEFEUERUNG

Vor der ersten Befeuernng ist es notwendig alle emaillierten Oberflächen des Herdes mit einem trockenen Tuch abzuwischen um eine Verbrennung von Unreinheiten auf der oberen Platte und dem Rahmen des Herdes zu verhindern und eine Entwicklung von unangenehmen Gerüchen zu vermeiden. Vor der Inbetriebnahme des Herdes muss die Abdeckplatte (falls vorhanden) angehoben werden.

Bei der ersten Befeuernng kann es zur leichten Verrauchung kommen die vor allem auf die Stahlplattenoberfläche zurückzuführen ist. Dabei handelt es sich um ein gewöhnliches Vorkommnis das bei der ersten Befeuernng nur für eine kurze Zeit auftreten kann.

Bei der Anheizung ist es notwendig:

- 1.) Den Primärregler zu öffnen
- 2.) Den Sekundärregler zu öffnen
- 3.) Den Regler zur Einstellung der Rauchgasströmung in die Kochstellung („K“) zu bringen.

Sollte es zu Beginn der Befeuernng an der Glasoberfläche der Feuerraumtür zur Feuchtigkeitskondensation kommen, dann sollte die Feuerraumtür um einen Spalt offengehalten werden, bis die Feuchtigkeit verdunstet ist.

Nach dem sich das Feuer genügend entfacht hat, sollte der Primärregler geschlossen werden. Die Primärluft mindert die Wirksamkeit und beeinträchtigt die Reinigung des Glases und sollte deshalb so wenig wie möglich verwendet werden.

8. HERD STEUERUNG

Bei diesem Herd gibt es die Möglichkeit der Primär- und Sekundärluftregelung die zur besseren Verbrennung führt und somit eine höhere Wirksamkeit und Umweltfreundlichkeit gewährleistet.

Die Regelung der Primärluft, die durch den Feuerkammerrost eintritt, erfolgt über das, unterhalb der Feuerkammertür befindliche, Primärluftregelrad. Der Primärregler wird zu Beginn der Befeuerung geöffnet, wenn die Temperatur in der Brennkammer erhöht werden soll oder sich in der Brennkammer eine größere Menge an Glut befindet.

Die Sekundärluftregelung erfolgt über einen neben der Feuerkammerstür befindlichen Regler und stellt die Grundregelung der Brennintensität dar.

Die Rauchgasströmungsregelung erfolgt durch einen, neben der Backofentür, befindlichem Regler. Wenn sich der Regler in der Stellung „P“ (Backen) befindet dann strömt der Großteil der Rauchgase um den Backofen herum, was zu einer höheren Temperatur im Backofen führt. Wenn sich der Regler in der Stellung „K“ (Kochen) befindet - dann strömt ein kleinerer Teil der Rauchgase um den Backofen herum, was zu einer höheren Temperatur an der Kochplatte führt.

Wenn der Herd zur Heizung eingesetzt wird muss der Rauchgasströmungsregler in die Stellung „P“ gebracht werden und die Backofentür geöffnet werden.

EMBER
K A M I N

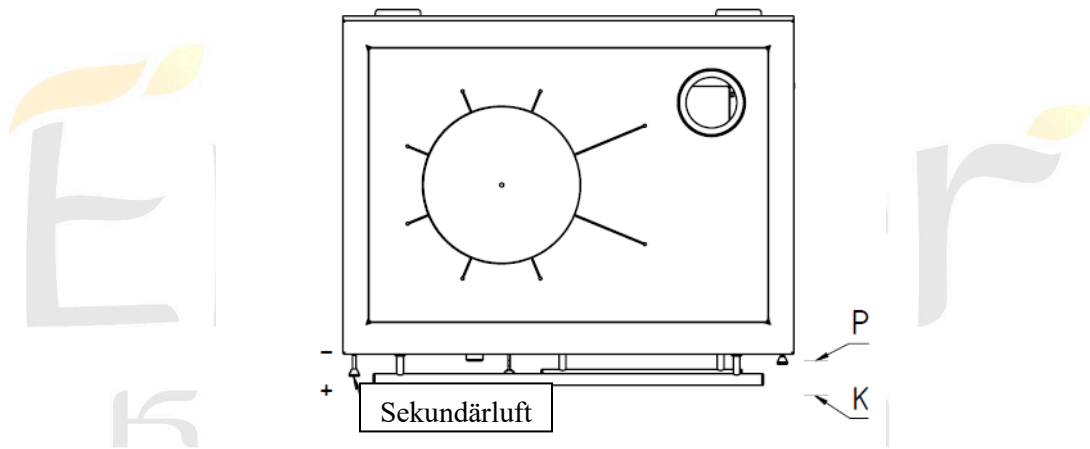
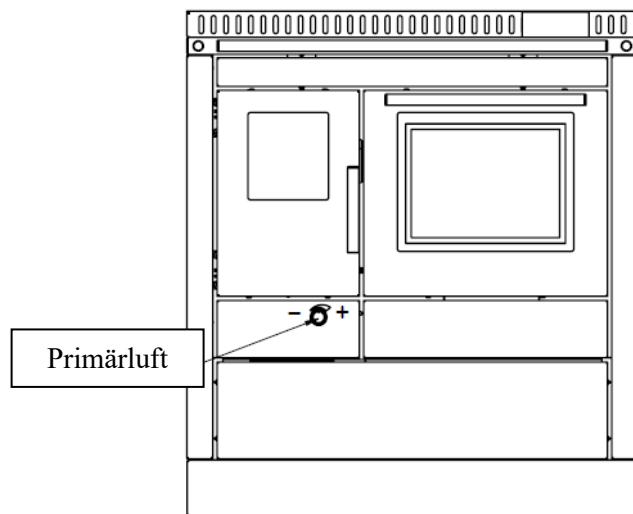


Abbildung 9 – Herd Steuerung

9. REINIGUNG UND INSTANDHALTUNG DES HERDES

Die regelmäßige und ordnungsgemäße Reinigung ermöglicht einen ordnungsgemäßen Betrieb und verlängert die Lebensdauer des Herdes. Die Reinigung aller Herd Außen- und Herd Innenteile ist im kalten Zustand des Herdes durchzuführen.

Die Reinigung der Außenflächen – Diese erfolgt mit einem Tuch, das die Oberflächen des Herdes nicht beschädigen kann. Reinigungsmittel chemischer Herkunft beschädigen die Oberfläche des Herdes nicht und dürfen verwendet werden. Lackierte und Emaillierte Oberflächen dürfen nicht mit Schleifmittel gereinigt werden.

Die Reinigung der Innenflächen – Zur Reinigung der Innenflächen oder der Rauchgasströmungskanäle des Herdes, ist eine Demontage bestimmter Herdteile notwendig.

Die Demontage wird in folgender Reihenfolge durchgeführt:

1. Herabnahme der oberen Platte (oder der Glaskeramikplatte) - Abbildung 10.
Die obere Platte wird entfernt, indem die Feuerkammertür geöffnet wird und die Platte durch die Öffnung der Feuerkammer angehoben wird.
2. Herabnahme der Maske unterhalb der Backofentür - Abbildung 8.
Die Maske die sich unterhalb der Backofentür befindet wird entfernt, indem die Holzschichten Schublade geöffnet wird und die Maske von Hand entfernt wird – Abbildung 11
3. Herabnahme der Backofentür (nicht unbedingt erforderlich) – Abbildungen 12, 13 und 14.
4. Herabnahme der Abdeckung der Reinigungsöffnung.

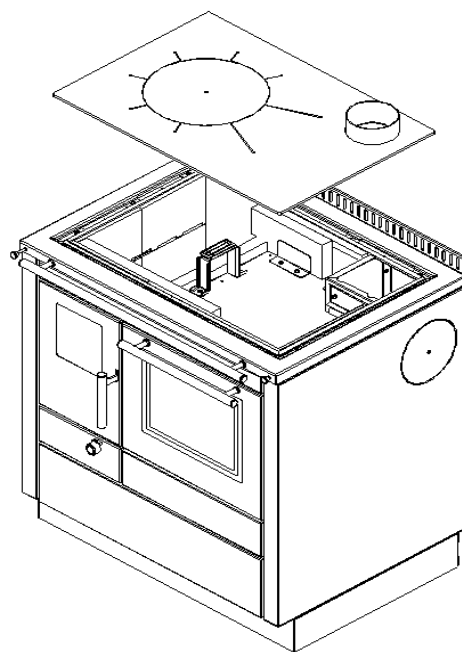


Abbildung 10 - Herabnahme der oberen Platte (oder der Glaskeramikplatte)

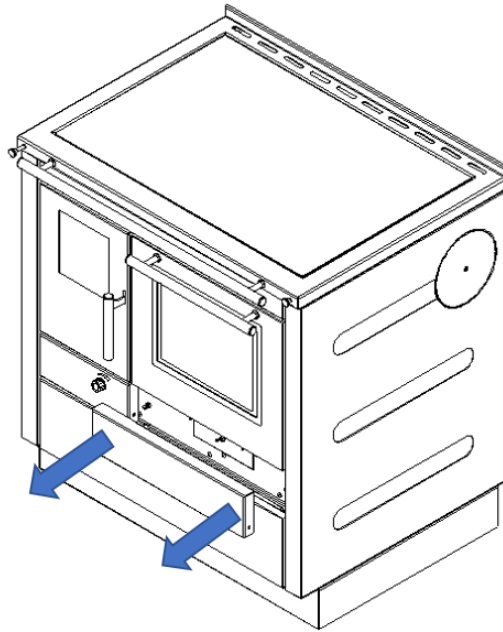


Abbildung 11 - Herabnahme der Maske unterhalb der Herdtür

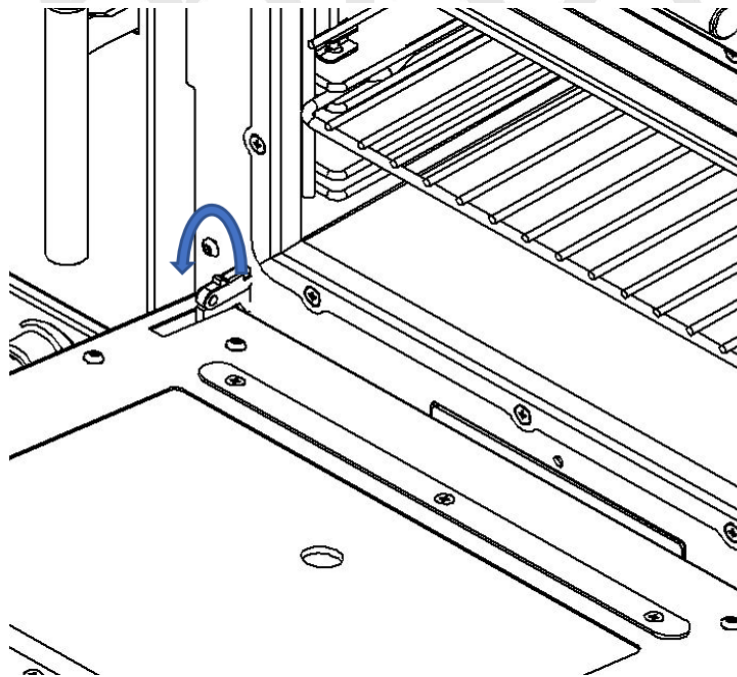


Abbildung 12 - Vorbereitung zur Herabnahme der Herdtür

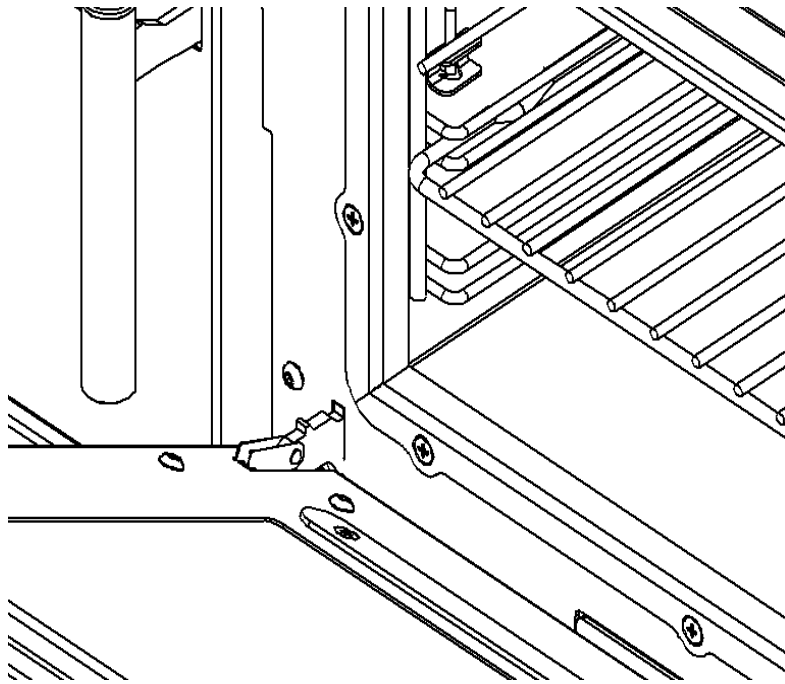


Abbildung 13 – Position des Hakens zur Demontage der Backofentür

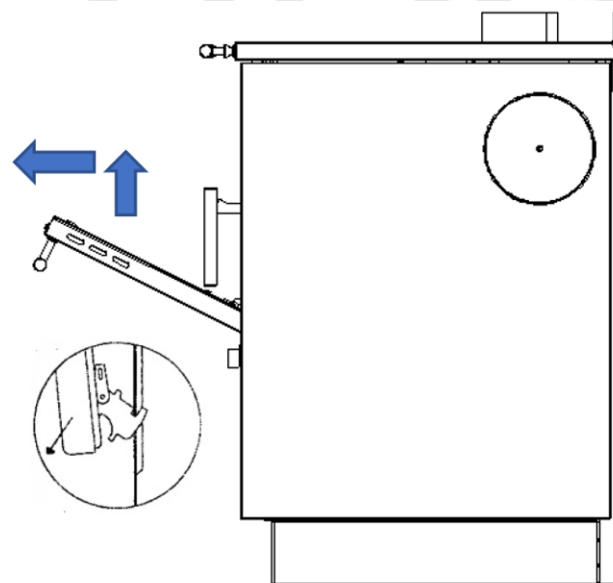


Abbildung 14 – Vorgang zur Demontage der Backofentür

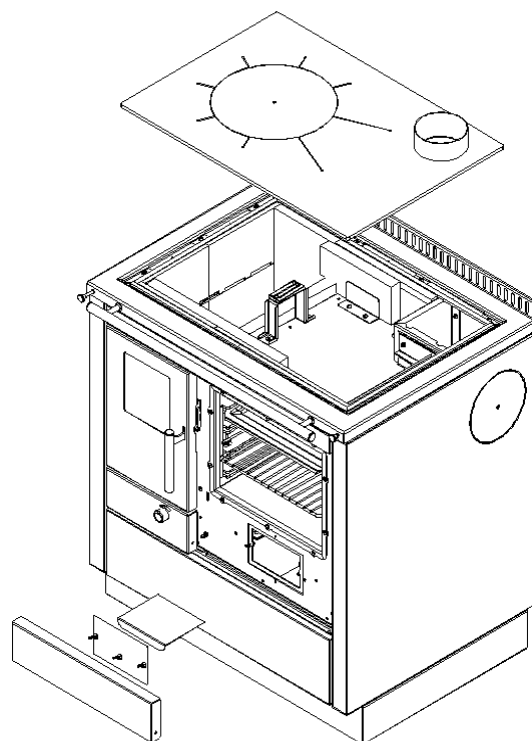


Abbildung 15 - Herabnahme der Abdeckung der Reinigungsöffnung.

Um den Zugang zur Reinigungsöffnung zu erleichtern kann bei Bedarf auch die Schublade entfernt werden.

Benutzen Sie bei der Reinigung des Herdes Schutzhandschuhe. Die Innenflächen des Herdes sind von angesammeltem Ruß zu reinigen.

Für eine gründlichere Reinigung der Feuerkammer ist es auch möglich Teile des Gitterrosts durch die Feuerkammertür zu entfernen.

Die entfernte Asche kann im Aschenbehälter gesammelt werden.

Die Montage der entnommenen Herdteile erfolgt nach der Reinigung in umgekehrter Reihenfolge der Demontage.

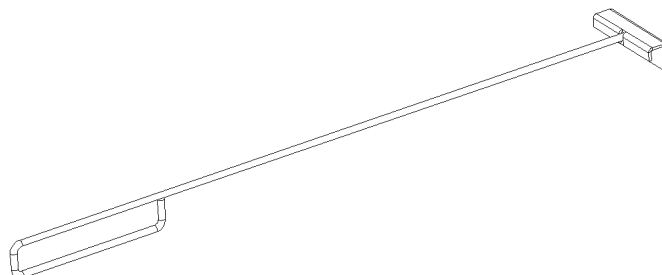


Abbildung 16 – Reinigungswerkzeug zur Reinigung der Herdinnenflächen

Die Reinigung von Glasflächen

An den Glasflächen setzen sich, im Zuge der Betreibung des Herdes, Verschmutzungen ab. Verwenden Sie bei der Reinigung keine Scheuermittel da diese die Glasoberflächen beschädigen können. Reinigen Sie das Glas im kalten Zustand.

Die Reinigung und Instandhaltung des Schornsteins

Eine Reinigung und Kontrolle des Schornsteins wird einmal im Jahr, oder nach einer langen Betriebspause, empfohlen. Die regelmäßige Instandhaltung und Schornsteinkontrolle trägt zum besseren Herdbetrieb und zur Brandverhütung bei.



10. BETRIEBSSCHWIERIGKEITEN – URSACHEN UND LÖSUNGEN

PROBLEM	URSACHE	LÖSUNG
Das Glas an der Feuerraumtür ist schwarz angelauten.	<ul style="list-style-type: none"> • Zu kleiner Unterdruck im Schornstein • Zu viel Brennstoff in der Feuerkammer • Brennstoff mit zu hohem Feuchtigkeitsgehalt • Ungeeigneter Brennstoff • Unsachgemäße Handhabung 	<ul style="list-style-type: none"> ○ Überprüfen Sie den Schornstein und seine Verbindung zum Herd ○ Reduzieren Sie die Brennstoffmenge ○ Verwenden Sie Brennstoff mit einem Feuchtigkeitsgehalt unter 20% ○ Verwenden Sie Brennstoffe die in der Betriebsanleitung angegeben sind ○ Betreiben Sie den Herd entsprechend der Betriebsanleitung
Rauch dringt aus dem Herd hervor	<ul style="list-style-type: none"> • Der Herd ist voll von Ruß • Der Schornstein ist voll von Ruß • Brennstoff mit zu hohem Feuchtigkeitsgehalt • Unzureichende Menge an Frischluft im Raum • Mangelhafter Schornstein 	<ul style="list-style-type: none"> ○ Herd reinigen ○ Schornstein reinigen ○ Brennstoff wechseln ○ Sorgen Sie für ausreichende Luftmenge im Raum ○ Schornsteinmängel beseitigen
Zu niedrige Koch- und Backtemperatur	<ul style="list-style-type: none"> • Zu kleiner Unterdruck im Schornstein • Zu viel Brennstoff in der Feuerkammer • Ungeeigneter Brennstoff 	<ul style="list-style-type: none"> ○ Überprüfen Sie den Schornstein ○ Reduzieren Sie die Brennstoffmenge ○ Verwenden Sie Brennstoffe die in der Betriebsanleitung angegeben sind
Zu hohe Koch- und Backtemperatur	<ul style="list-style-type: none"> • Zu großer Unterdruck im Schornstein • Ungeeigneter Brennstoff • Zu hohe Primärluftmenge 	<ul style="list-style-type: none"> ○ Überprüfen Sie den Schornstein ○ Verwenden Sie Brennstoffe die in der Betriebsanleitung angegeben sind ○ Schließen Sie die Primärluftzufuhr

11. ALLGEMEINE HINWEISE

Bei der Befolgung aller Empfehlungen, für die Aufstellung, Befuerung und Steuerung des Herdes, die in diesen Anleitungen angegeben sind, garantiert Ihnen die Firma Ember Kamin eine tadellose Verbrennung und eine Herdqualität mit der Sie eine lange Zeit zufrieden sein werden.

Entfernen Sie, vor der Aufstellung des Herdes, sorgfältig die Verpackung. Besonderes Augenmerk sollte auf die genagelten Bretter gelegt werden. Entsorgen Sie Vorschriftgemäß die Plastikfolie. Jeglicher Mangel am Herd muss dem Vertragsservice gemeldet werden, der die Mängel in der kurzstmöglichen Frist beseitigen wird.

Die Beschaffung von Ersatzteilen erfolgt ausschließlich über den Vertragsservice.

Der Hersteller übernimmt keine Haftung falls sich der Kunde nicht an die Anleitungen zum Betrieb und die Aufstellung des Herdes haltet.

12. REKLAMATIONEN UND SERVICELEISTUNGEN

In Ember kamin sind uns Beziehungen zu unseren Kunden auch nach dem Verkauf sehr wichtig, deswegen sind Service- und Kundendienst ein äußerst wichtiger Bestandteil unseres Geschäfts. Alle Ember Herd Modelle haben eine 2 Jahre Garantie. Unter die Garantie fallen keine Beschädigungen oder Austausch von Teilen an der Brennraumausmauerung oder an der Glasscheibe des Herdes, weder Schaden der durch falsche Bedienung, Fahrlässigkeit oder falsche Wartung verursacht wurde.

Für alle zusätzliche Fragen und Serviceleistungen bitten wir unsere geschätzten Kunden sich an die Verkäufer zu wenden wo sie ihren Ember Herd gekauft haben; da kann festgestellt werden ob der Schaden/Mängel unter die Garantie fallen. Falls der Schaden unter die Garantie fällt dann wird der Fall weiter verarbeitet und das Produkt geht zur Reparatur.

Wenn es zu Schaden am Herd nach Ablauf der Garantiefrist kommen sollte bitten wir sie sich am Ort des Kaufes ihre Herdes zu wenden wo sie dann Informationen und Empfehlungen über weitere Schritte bekommen können wie auch über die verbundenen Kosten.

Die Firma Ember Kamin ist nicht verantwortlich für Beschädigungen die wegen unbefugter Änderungen verursacht worden, weder für Fälle wo keine Originalen Ersatzteile benutzt worden - in solchen Fällen gilt die Garantie nicht.



Ember kamin d.o.o.

Industrijska 7

34330, Velika

Kroatien

info@ember.de