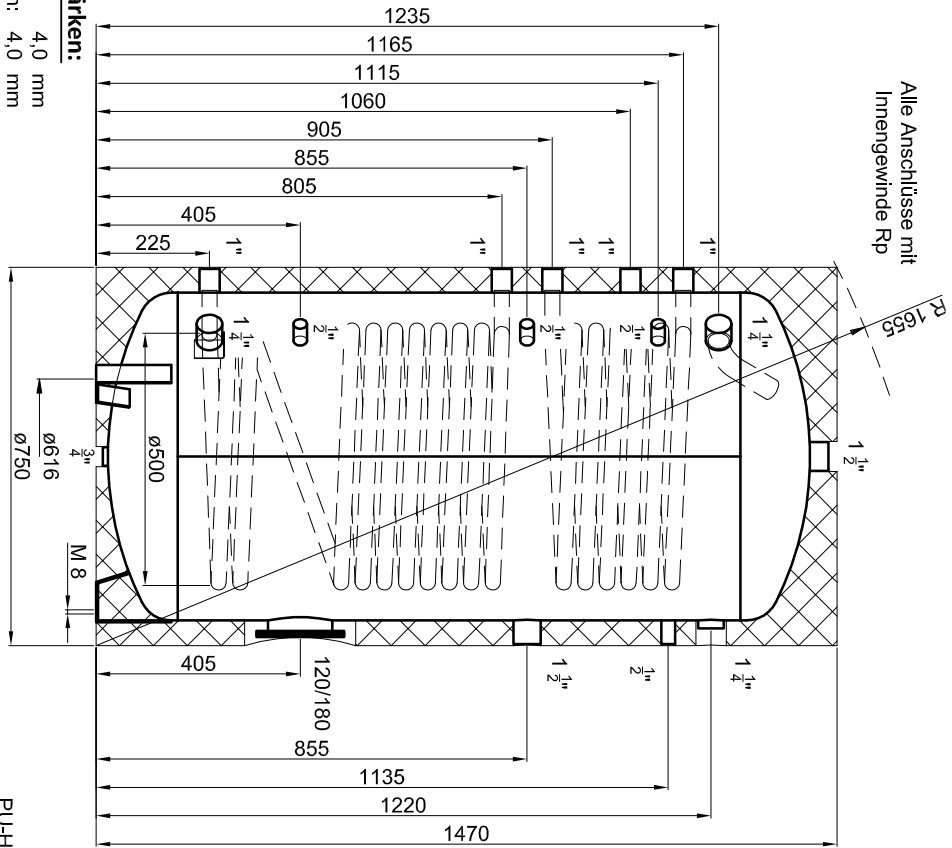
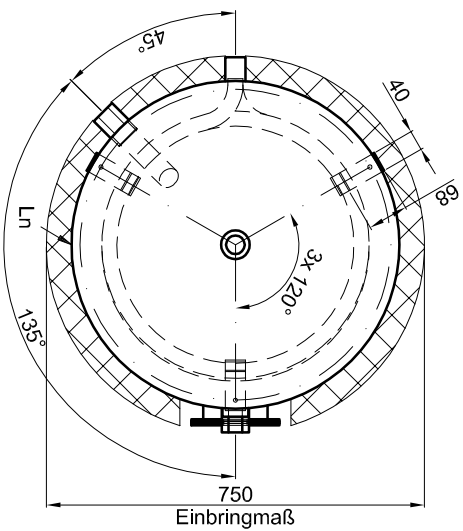


Technische Änderungen im Zuge der Weiterentwicklung vorbehalten.  
Maßangaben können eine Toleranz von +/- 5 mm aufweisen!



**Materialstärken:**  
Mantelblech: 4,0 mm  
Klöpferböden: 4,0 mm  
Materialstärken sind nicht dargestellt!

PU-Hartschaum  
fest aufgeschäumt



**Betriebsangaben:**

**Behälter:**  
Nennvolumen: 400 l  
zulässiger Druck (rs): 10,0 bar  
Prüfdruck (pT): 15,0 bar  
zulässige Temperatur (rs): 0 - 95 °C  
zulässiges Medium: Wasser  
Gewicht: 162 kg  
Korrosionsschutz: S235JRG2  
außen beschichtet

**Glattrohr-Wärmetauscher unten:**  
Übertragungsfläche: 1,8 m<sup>2</sup>  
Inhalt: 8,7 l  
zulässiger Druck (rs): 16,0 bar  
zulässige Temperatur (rs): 0 - 110 °C  
zulässiges Medium: Wasser/Glykol  
Werkstoff: S235JRG2

**Glattrohr-Wärmetauscher oben:**  
Übertragungsfläche: 1,2 m<sup>2</sup>  
Inhalt: 5,6 l  
zulässiger Druck (rs): 16,0 bar  
zulässige Temperatur (rs): 0 - 110 °C  
zulässiges Medium: Wasser/Glykol  
Werkstoff: S235JRG2  
innen emailliert,  
außen beschichtet

TWL-Technologie GmbH  
Im Gewerbegebiet 2 - 12  
D-92271 Freihung  
www.twl-technologie.de

**Emallierter Solarspeicher Typ SO 400**

Gezeichnet:	Datum:	Maßstab:
Julian Klier	01.01.2015	M 1:15

Art-Nr. SO.0400